

Tauchmotorpumpen für Schmutzwasser mit Feststoffen. Freier Durchgang 28 mm.

TP28

Einsatz

Tauchmotorpumpen der Baureihe TP28 werden eingesetzt zum Fördern von Schmutz- und Abwasser sowie Schlämmen. Durch den großen freien Durchgang von 28 mm sind sie besonders geeignet für den Einsatz in Medien mit groben Feststoff- und Faseranteilen. Ideal für die wirtschaftliche Entsorgung im kommunalen und privaten Bereich, in Gewerbe und Industrie.

DIN EN 12050-2: Konformität und Bauart geprüft.

Aufstellung: Stationär oder transportabel. Ausführung mit Schwimmerschaltung als automatische Schmutzwasserpumpe mit wasserstandsabhängiger Betriebssteuerung.

Fördermedium: Klar- und Schmutzwasser, mit Fest- und Faserstoffen belastetes Abwasser.

Max. Temperatur des Fördermediums: 40°C, kurzzeitig bis 60°C.

Betriebsart: Motor untergetaucht: Dauerbetrieb (S1). Motor aufgetaucht oder Mediumtemperatur 41 - 60 °C: Aussetzbetrieb (S3 30%)

Bauart

Vollüberflutbare Tauchmotorpumpe bestehend aus:

Pumpe: Einstufig mit horizontalem Druckanschluss.

Laufräder: M= Offenes Einschaufelrad für schlammige Medien mit Feststoffen oder faserigen Beimengungen. V = Freistromrad für gas- oder lufthaltige Medien mit groben oder langfaserigen, zopf bildenden Bestandteilen.

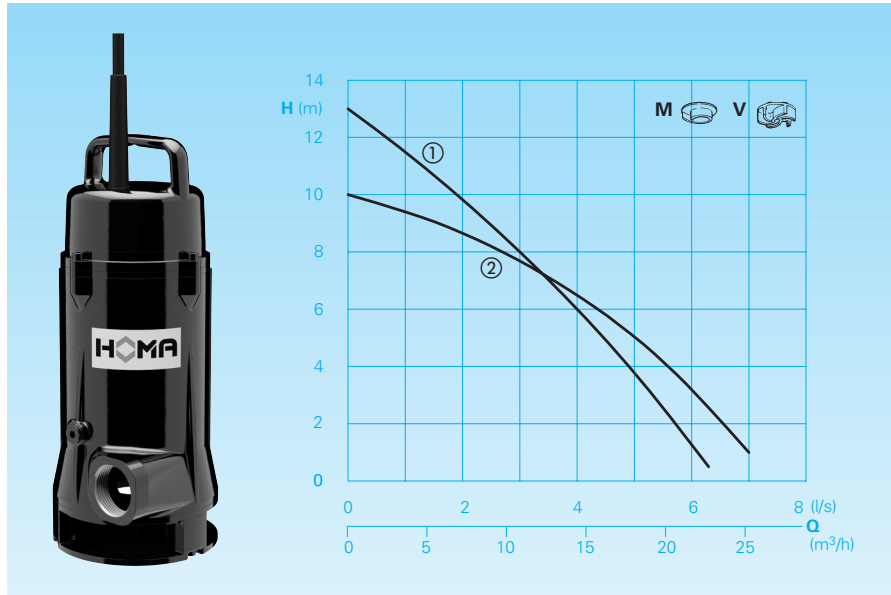
Motor: Voll überflutbarer, druckwasserdichter Motor, ölgefüllt. Isolationsklasse H, Schutzart IP68. Wechselstromausführung mit Thermofühler zur Temperaturüberwachung in der Wicklung. Vom Motor getrennter elektrischer Anschlussraum.

Anschlusskabel: H07RN-F 4G1,5
TP28V W(A): H07RN-F 3G1,0

Welle/Lagerung: Stark dimensionierte Chromstahl-Welle, dauergeschmierte Wälzlager.

Dichtung: Drehrichtungsunabhängige Kombination von Gleitringdichtung (Siliziumkarbid/Siliziumkarbid) und Radialdichtung.

Förderleistungen



Technische Daten

Kennlinie Nr.	Pumpentyp	Motorleistung		Spannung 50 Hz (V)	Nennstrom (A)	Gewicht (kg)
		P ₁ (kW)	P ₂ (kW)			
①	TP28M 10/2 W (A)	1,0	0,7	230/1Ph	4,7	22,0
①	TP28M 10/2 D (A)	1,0	0,7	400/3Ph	1,8	22,0
①	TP28M 10/2 DL	1,0	0,7	400/3Ph	1,8	22,0
②	TP28V W(A)	1,1	0,9	230/1Ph	5,6	22,0
②	TP28V 11/2 W (A)	1,1	0,9	230/1Ph	5,6	22,0
②	TP28V 11/2 D (A)	1,1	0,9	400/3Ph	2,2	22,0
②	TP28V 11/2 DL	1,1	0,9	400/3Ph	2,2	22,0

Drehzahl: 2900 U/min

Druckanschluss: R1 1/2

Ausführung A: Mit automatischer Schwimmerschaltung HOMA-Nivomatik

Ausführung L: Ohne Schaltgerät, mit loseem Kabelende.

Werkstoffe

Pumpengehäuse, Laufrad, Motorgehäuse	Grauguss EN-GJL-250
Motorwelle	Edelstahl
Gleitringdichtung	SiC/SiC
Elastomere	NBR
Mechan. Verbindungsteile	Edelstahl

Lieferumfang

Pumpe mit Bodenstützfuß, ohne Ablassvorrichtung (s. Zubehör), mit 10 m Anschlusskabel.

Ausführung W (230 V / 1 Ph):

Mit Schaltgerät W1 mit Motorschutz, EIN-AUS-Schalter und Netzstecker.

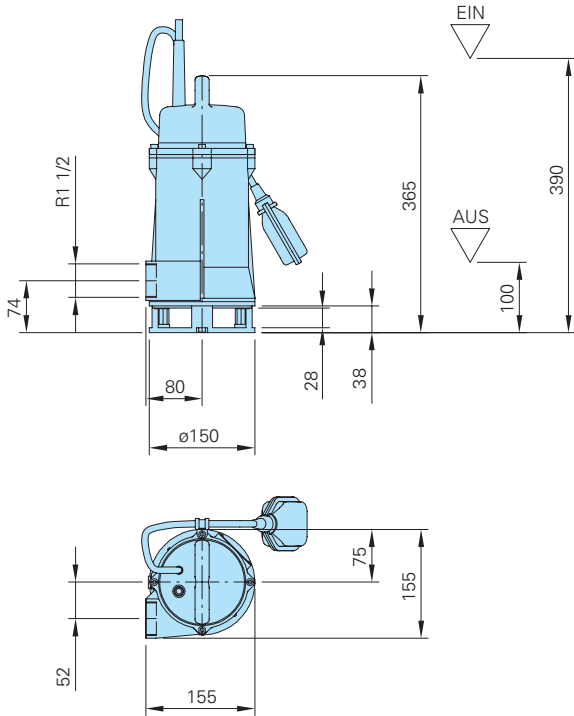
Ausführung D (400 V / 3Ph):

Schaltgerät D32 mit Motorschutz, EIN-AUS-Schalter, Drehrichtungswendestecker.

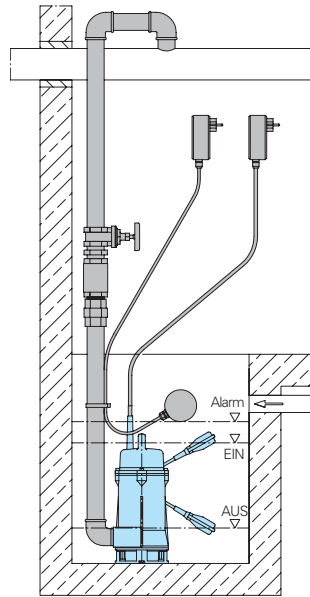
Ausführung A: Zusätzlich mit automatischer Schwimmerschaltung, am Pumpendeckel, Schaltgerät WA1/DA32 mit Hand-Auto-Schalter.

Ausführung DL: Ohne Schaltgerät, mit loseem Kabelende.

Ausführung TP28V W: Ohne Schaltgerät, mit Netzstecker. Kondensator im Motorgehäusedeckel.

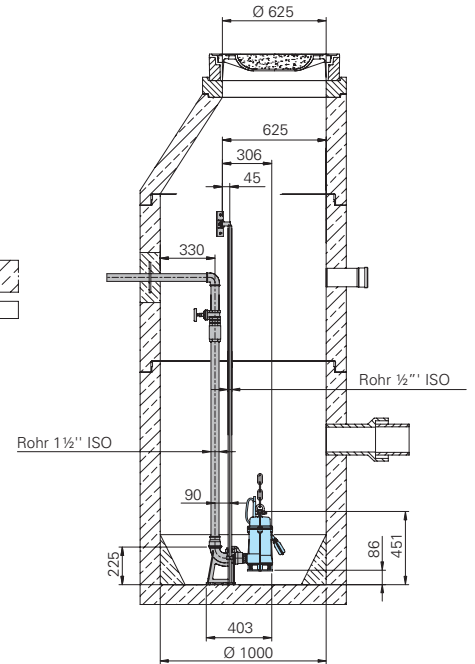


Schachtinstallation mit Stützfuß

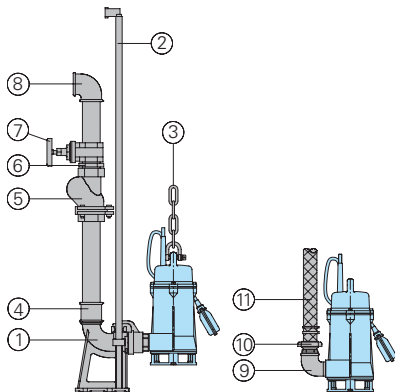


Schachtinstallation mit automatischem Kupplungssystem.

Die Pumpe wird für die Wartung oder zum Auswechseln ohne Begehen des Schachtes einfach an der soliden Zweirohr-Führung heraufgezogen. Wird sie wieder abgelassen, koppelt sie selbsttätig an die Druckleitung. Diese Aufstellung ist für Ein- und Mehr-Pumpenstationen möglich. Vorteile: geringer Platzbedarf, besonders servicefreundlich und wirtschaftlich.



Zubehör



Bezeichnung	Größe	Art.-Nr.
① Automatisches Kupplungssystem GG mit Gegenflansch, Fußkrümmer mit Gewinde und Führungsrohrkonsole KK50/R1½"	R2"/R1½"	8604000
○ Kupplungssystem komplett oder teilweise in Edelstahl	alle	auf Anfrage
○ Schrauben-Kits zur Befestigung von Kupplungssystemen		auf Anfrage
○ Zwischenkonsole zur Führungsrohrverlängerung für KK50	Ø ½"	7320271

Bezeichnung	Größe	Art.-Nr.
② Führungsrohre, paarweise, je m Stahl verzinkt	Ø ½"	2190085
Edelstahl	Ø ½"	2190250
③ Pumpenkettensets, geprüft. Mit Schäkel, Ein- bzw. Zwei-Strang, verschiedene Längen und Tragfähigkeiten		auf Anfrage
④ Doppelmuffe, verzinkt	R 2" IG R 2" IG x R 1½" IG	2109102 2102210
⑤ Kugel-Rückflussverhinderer	R 1½" IG R 2" IG	2212902 2212903
⑥ Doppelnippel, verzinkt	R 1½" AG R 2" AG	2009020 2009018
⑦ Absperrschieber MS	R 1½" IG R 2" IG	2216015 2216020
⑧ 90° Winkel, verzinkt	R 1½" IG R 2" IG	2113605 2113606
T-Stück zur Vereinigung der Druckleitung bei Doppelpumpstation	R 1½" IG R 2" IG	2114302 2114306
⑨ 90° Winkel, verzinkt	R 1½" IG/AG R 2" IG/AG	2111505 2111506
⑩ STA-Schlauchverschraubung, STORZ-Festkupplung	R 1½" AG C-G 1½" AG	2001513 2010003

Bezeichnung	Größe	Art.-Nr.
⑪ PVC-Schlauch, je m	1½" Ø 38 mm	2621500
Kunststoff-Spiralschlauch, je m	Ø 50 mm	2632050
STORZ-Schlauchkupplung	C-38 mm Ø C-52 mm Ø	2013002 2013003
Schlauchschelle	1 ½" 2"	2304854 2306009
Synthetik-Druckschlauch, innen gummiert, mit Kupplungen C-52 mm Ø	10 m lang 15 m lang 20 m lang 30 m lang	2611310 2611315 2611320 2611330
○ Pumpensteuerungen und Schaltgeräte für mobilen und stationären Einsatz, Niveauerfassungs- und Überwachungs-Einrichtungen		siehe HOMA-Zubehör

Wir führen HOMA Pumpen



HOMA Pumpenfabrik GmbH
 Industriestraße 1, D-53819 Neunk.-Seelscheid
 Tel. +49 (0) 22 47 / 702-0, Fax +49 (0) 22 47 / 702-44
 e-mail: info@homa-pumpen.de
 www.homapumpen.de