

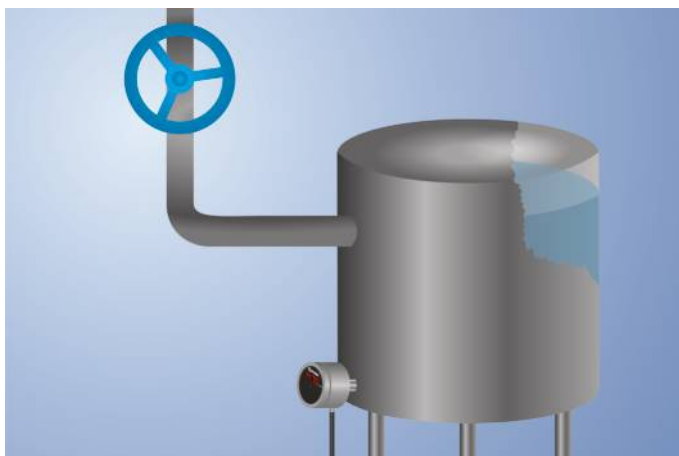


- Einfach zu reinigen durch Hygiene-Design
- FDA-konform
- Molchfähig durch bündigen Einbau
- Platzsparender Prozessanschluss durch kleine Druckmembran
- Robustes Edelstahlgehäuse mit IP69K

UniBar-Drucksensoren messen in geschlossenen Systemen den Relativdruck beliebiger Medien im Bereich von -1...600 bar.

UniBar-Drucksensoren sind durch den abschraubbaren Deckel über das integrierte Display sehr einfach zu bedienen. Die gut sichtbare Schaltzustandsanzeige ermöglicht bei Wartungsvorgängen eine schnelle Lokalisierung betroffener Sensoren.

Durch die metallische Dichtkante am Prozessanschluss sind keine weiteren Dichtungen nötig.



Technische Daten

Sensorspezifische Daten

Messbereich	0...40 bar
Druckart	relativ
Max. Überlastdruck	80 bar
Berstdruck	160 bar
Einstellbereich	4...100 %
Medium	Flüssigkeiten; Gase
Schalthyterese	2 %
Messabweichung	< ± 0,5 %
Temperaturdrift	0,025 %/K

Umgebungsbedingungen

Mediumtemperatur	-25...60 °C
Umgebungstemperatur	-25...80 °C
EMV	DIN EN 61326-2-3
Schockfestigkeit DIN EN 60068-2-27	30 g / 11 ms
Vibrationsfestigkeit DIN EN 60068-2-6	20 g (10...2000 Hz)

Elektrische Daten

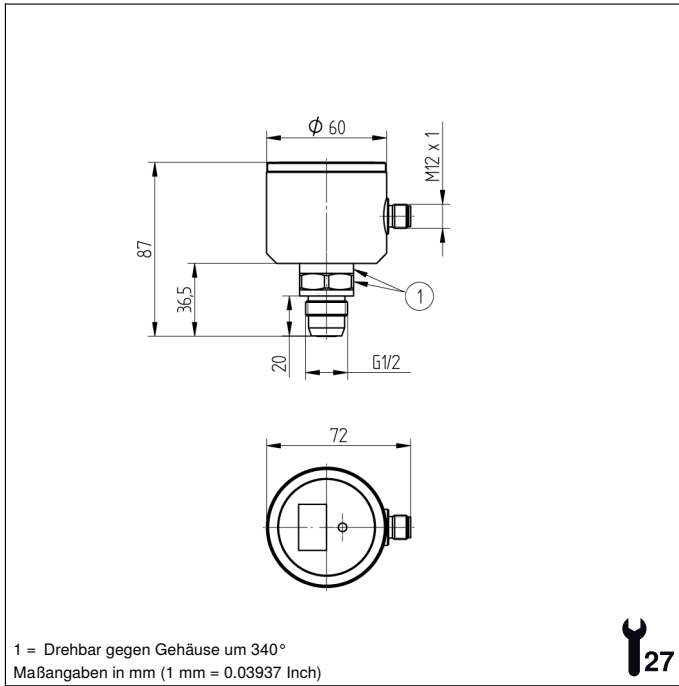
Versorgungsspannung	16...32 V DC
Stromaufnahme (Ub = 24 V)	< 60 mA
Anzahl Schaltausgänge	2
Ansprechzeit	1,2 s
Schaltstrom Schaltausgang	< 250 mA
Spannungsabfall Schaltausgang	< 2 V
Auflösung	10 bit
Kurzschlussfest	ja
Verpolungssicher	ja
Schutzklasse	III

Mechanische Daten

Einstellart	Menü
Gehäusematerial	1.4404; PC; EPDM
Material Bedienfeld	Polyester
Medienberührende Werkstoffe	1.4435; 1.4404
Schutzart	IP67/IP69K *
Anschlussart	M12 × 1; 4-polig
Prozessanschluss	G 1/2" CIP-fähig

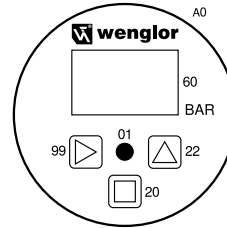
PNP-Schließer	●
Anschlussbild-Nr.	536
Bedienfeld-Nr.	A13
Passende Anschluss technik-Nr.	2
Passende Befestigungstechnik-Nr.	905 906

* durch wenglor geprüft

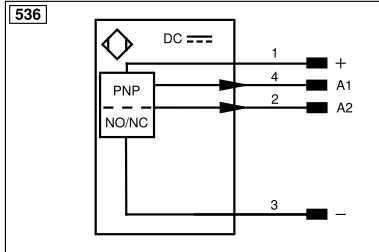


Bedienfeld

A13



- 01 = Schaltzustandsanzeige
- 0a = Abschraubbare Deckel
- 20 = Enter-Taste
- 22 = Up-Taste
- 60 = Anzeige
- 99 = Right-Taste



Symboleklärung					
+	Versorgungsspannung +	nc	Nicht angeschlossen	EN _{BRS422}	Encoder B/B̄ (TTL)
-	Versorgungsspannung 0 V	U	Testeingang	ENA	Encoder A
~	Versorgungsspannung (Wechselspannung)	Ü	Testeingang invertiert	EN _b	Encoder B
A	Schaltausgang Schließer (NO)	W	Triggereingang	AMIN	Digitalausgang MIN
Ä	Schaltausgang Öffner (NC)	W-	Bezugsmasse/Triggereingang	AMAX	Digitalausgang MAX
V	Verschmutzungs-/Fehlerausgang (NO)	O	Analogausgang	AOK	Digitalausgang OK
ȳ	Verschmutzungs-/Fehlerausgang (NC)	O-	Bezugsmasse/Analogausgang	SY In	Synchronisation In
E	Eingang analog oder digital	BZ	Blockabzug	SY OUT	Synchronisation OUT
T	Teach-in-Eingang	Amv	Ausgang Magnetventil/Motor	OLT	Lichtstärkeausgang
Z	Zeitverzögerung (Aktivierung)	a	Ausgang Ventilsteuerung +	M	Wartung
S	Schirm	b	Ausgang Ventilsteuerung 0 V	rsv	Reserviert
RxD	Schnittstelle Empfangsleitung	SY	Synchronisation	Adernfarben nach IEC 60757	
TxD	Schnittstelle Sendeleitung	SY-	Bezugsmasse/Synchronisation	BK	schwarz
RDY	Bereit	E+	Empfängerleitung	BN	braun
GND	Masse	S+	Sendeleitung	RD	rot
CL	Takt	±	Erdung	OG	orange
E/A	Eingang/Ausgang programmierbar	SnR	Schaltabstandsreduzierung	YE	gelb
IO-Link		Rx+/-	Ethernet Empfangsleitung	GN	grün
PoE	Power over Ethernet	Tx+/-	Ethernet Sendeleitung	BU	blau
IN	Sicherheitseingang	Bus	Schnittstellen-Bus A(+)/B(-)	VT	violett
OSSD	Sicherheitsausgang	La	Sendelicht abschaltbar	GY	grau
Signal	Signalausgang	Mag	Magnetansteuerung	WH	weiß
BI_D+/-	Ethernet Gigabit bidirekt. Datenleitung (A-D)	RES	Bestätigungseingang	PK	rosa
EN _o RS422	Encoder 0-Impuls 0/0̄ (TTL)	EDM	Schützkontrolle	GNYE	grüngelb
PT	Platin-Messwiderstand	EN _{ARS422}	Encoder A/Ä (TTL)		