



- Erhöhter Schaltabstand
- Geringer Montageabstand dank wenglor weproTec
- Innovative ASIC-Schaltungstechnologie
- Integrierte Fehleranzeige

Induktive Sensoren mit erhöhten Schaltabständen überzeugen mit einer robusten Bauform, einfacher Montage und zuverlässigen Messwerten. Die große Reichweite macht zusätzliche Sensortypen überflüssig, da durch sie auch spezielle Anwendungen gelöst werden können. Die neue Generation bietet dank ASIC und wenglor weproTec neben dem störungsfreien Betrieb mehrerer Sensoren auf engstem Raum auch die Möglichkeit, Fehler im System rechtzeitig zu erkennen.

Technische Daten

Induktive Daten

Schaltabstand	6 mm
Korrekturfaktor Edelstahl V2A/CuZn/Al	1,11/0,62/0,61
Einbauart	nicht bündig
Einbau A/B/C/D in mm	20/27/18/16
Einbau B1 in mm	0...12
Schalthyserese	< 10 %

Elektrische Daten

Versorgungsspannung	10...30 V DC
Stromaufnahme (U _b = 24 V)	< 10 mA
Schaltfrequenz	960 Hz
Temperaturdrift	< 10 %
Temperaturbereich	-40...80 °C
Spannungsabfall Schaltausgang	< 1 V
Schaltstrom Schaltausgang	150 mA
Reststrom Schaltausgang	< 100 µA
Kurzschlussfest	ja
Verpolungs- und überlastsicher	ja
Schutzklasse	III

Mechanische Daten

Gehäusematerial	Kunststoff
Vollverguss	ja
Schutzart	IP67
Anschlussart	Kabel, 3-adrig, 2 m
Kabelmantelmaterial	PVC

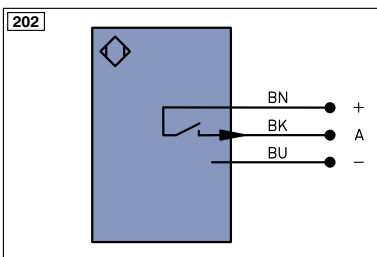
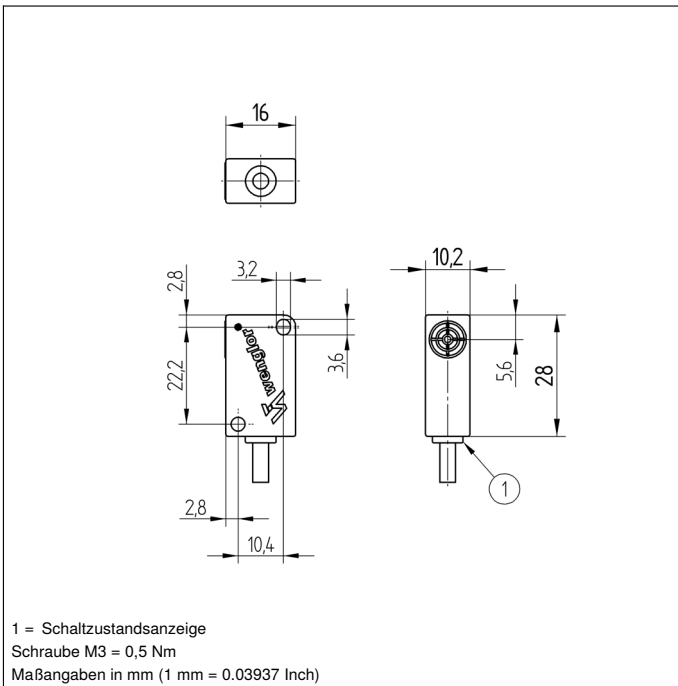
Sicherheitstechnische Daten

MTTFd (EN ISO 13849-1)	3706,54 a
------------------------	-----------

Funktion

Fehleranzeige	ja
PNP-Schließer	<input checked="" type="checkbox"/>
Anschlussbild-Nr.	202

* Temperaturbereich bei fest verlegtem Kabel; Biegeradius > 40 mm



Symbolerklärung

+	Versorgungsspannung +	PT	Platin-Messwiderstand	EN ^{A/RS422}	Encoder A/A (TTL)
-	Versorgungsspannung 0 V	nc	nicht angeschlossen	EN ^{B/RS422}	Encoder B/B (TTL)
~	Versorgungsspannung (Wechselspannung)	U	Testeingang	EN ^A	Encoder A
A	Schaltausgang Schließer (NO)	Ü	Testeingang invertiert	EN ^B	Encoder B
Ā	Schaltausgang Öffner (NC)	W	Triggereingang	A ^{MIN}	Digitalausgang MIN
V	Verschmutzungs-/Fehlerausgang (NO)	W-	Bezugsmasse/Triggereingang	A ^{MAX}	Digitalausgang MAX
∇	Verschmutzungs-/Fehlerausgang (NC)	O	Analogausgang	A ^{OK}	Digitalausgang OK
E	Eingang analog oder digital	Q-	Bezugsmasse/Analogausgang	SY In	Synchronisation In
T	Teach-in-Eingang	BZ	Blockabzug	SY OUT	Synchronisation OUT
Z	Zeitverzögerung (Aktivierung)	AMV	Ausgang Magnetventil/Motor	OLt	Lichtstärkeausgang
S	Schirm	a	Ausgang Ventilsteuerung +	M	Wartung
RxD	Schnittstelle Empfangsleitung	b	Ausgang Ventilsteuerung 0 V	rsv	reserviert
TxD	Schnittstelle Sendeleitung	SY	Synchronisation	Adernfarben nach IEC 60757	
RDY	Bereit	SY-	Bezugsmasse/Synchronisation	BK	schwarz
GND	Masse	E+	Empfänger-Leitung	BN	braun
CL	Takt	S+	Sende-Leitung	RD	rot
E/A	Eingang/Ausgang programmierbar	⊕	Erdung	OG	orange
	IO-Link	SrR	Schaltabstandsreduzierung	YE	gelb
PoE	Power over Ethernet	Rx+/-	Ethernet Empfangsleitung	GN	grün
IN	Sicherheitseingang	Tx+/-	Ethernet Sendeleitung	BU	blau
OSSD	Sicherheitsausgang	Bus	Schnittstellen-Bus A(+)/B(-)	VT	violett
Signal	Signalausgang	La	Sendelicht abschaltbar	GY	grau
Bl_D+/-	Ethernet Gigabit bidirekt. Datenleitung (A-D)	Mag	Magnetansteuerung	WH	weiß
EN ^{RS422}	Encoder 0-Impuls 0/0 (TTL)	RES	Bestätigungseingang	PK	rosa
		EDM	Schützkontrolle	GNYE	grüngelb

Einbau

