

AXOR Urquiola
Einhebel-Waschtischmischer Unterputz für Wandmontage mit Auslauf 200 mm
 Oberfläche: **Chrom** Artikelnummer: **11026000**



Merkmale

- besteht aus: Einhebel-Waschtischmischer Unterputz für Wandmontage, Ablaufgarnitur
- Ausladung: 200 mm
- Griffvariante: Bügelgriff
- Strahlart: Normalstrahl
- maximale Durchflussmenge bei 3 bar: 5 l/min
- Keramikmischsystem
- Temperaturbegrenzung einstellbar
- für Durchlauferhitzer geeignet
- unverschleißbare Ablaufgarnitur
- Anschlussart: Grundkörper
- Anschlussgröße: DN15
- EU-Taxonomie: max. 6 l/min - wesentlicher Beitrag (SC) möglich
- DVGW NW-6506CL0400
- P-IX 19150/IO

Technologie



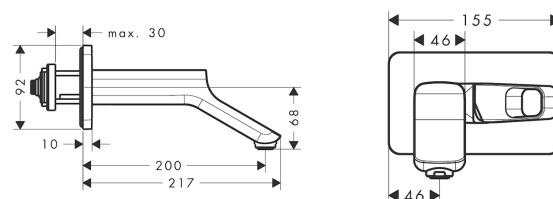
Zertifikate / Nachhaltigkeit



Produktabbildung



Maßzeichnung



AXOR Urquiola
Einhebel-Waschtischmischer Unterputz für Wandmontage mit Auslauf 200 mm
Oberfläche: **Chrom** Artikelnummer: **11026000**



Durchflussdiagramm

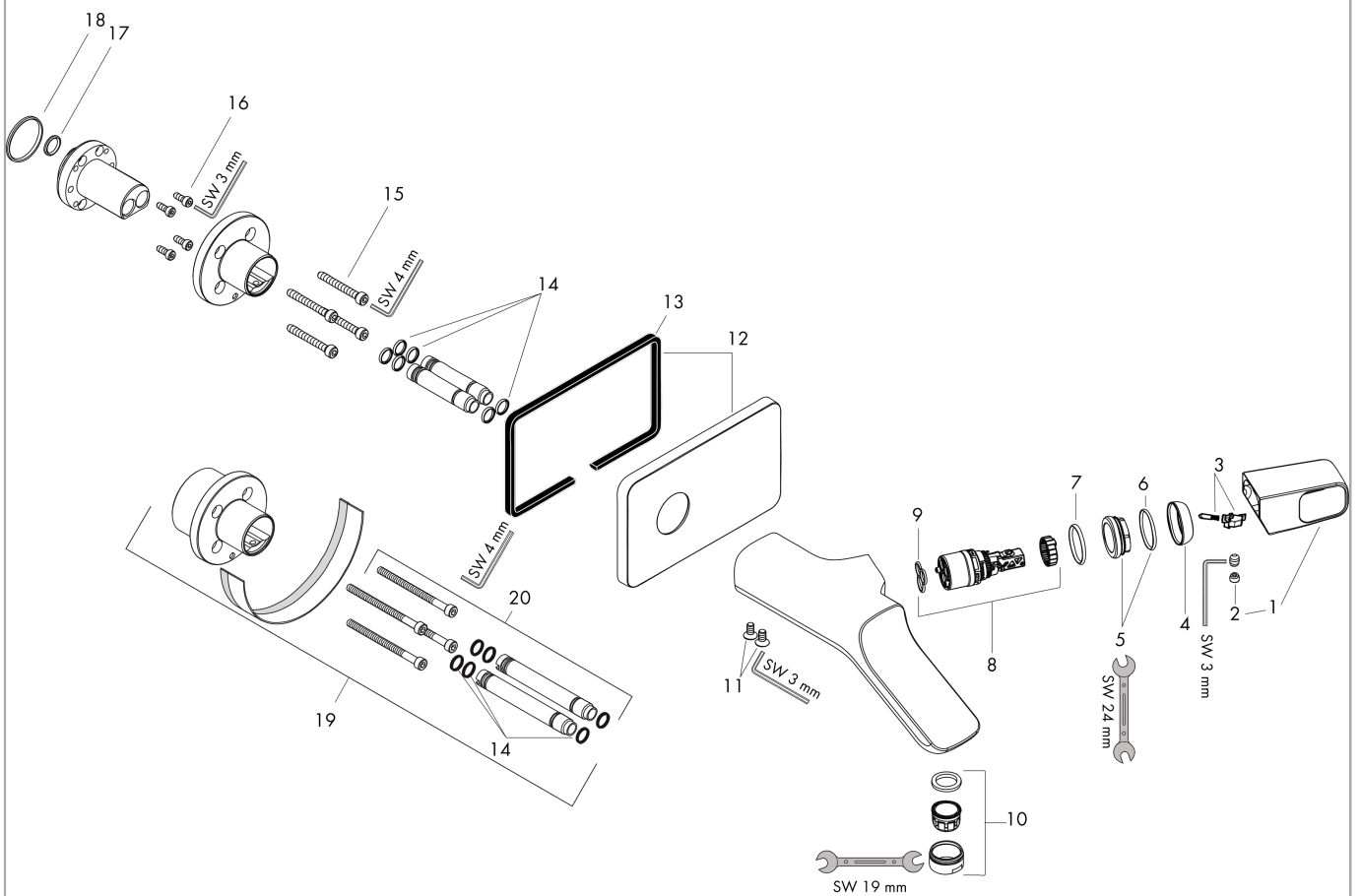


AXOR Urquiola
Einhebel-Waschtischmischer Unterputz für Wandmontage mit Auslauf 200 mm
 Oberfläche: Chrom Artikelnummer: 11026000



Explosionszeichnung

Baujahr: >01/10



AXOR Urquiola
Einhebel-Waschtischmischer Unterputz für Wandmontage mit Auslauf 200 mm
 Oberfläche: **Chrom** Artikelnummer: **11026000**



Ersatzteilliste

Baujahr: >01/10

Pos.		Artikelnummer	PG	VE
1	Griff	11093000	16	1
2	Griffstopfen	96338000	1	1
3	Feder mit Hülse	92462000	3	1
4	Kappe	98863000	10	1
5	Mutter	95178000	9	1
6	O-Ring 22x2	98185000	1	1
7	O-Ring 25x2	98389000	1	1
8	Kartusche kpl.	97685000	11	1
9	Dichtung	98865000	8	1
10	Luftsprudler M24x1 (5 l/min)	13185000	98	1
11	Schraube	95486000	2	1
12	Rosette	95485000	11	1
13	Dichtung	97737000	3	1
14	O-Ring 9x1,5	98117000	1	1
15	Zylinderschraube M5x40	97673000	2	1
16	Zylinderschraube M4x10	97661000	2	1
17	O-Ring 11x2	98127000	1	1
18	O-Ring 30x2	98186000	1	1
19	Verlängerung 28 mm	11980000	98	1
20	Verlängerung 28 mm	95857000	16	1
a	Grundset	10902180	98	1
b	Dichtmanschette	96660000	98	1
c	Luftsprudler M24x1 (3,5 l/min)	92508000	6	1
d	Luftsprudler M24x1 (4,5 l/min)	92877000	6	1
e	Luftsprudler schwenkbar M24x1 (5 l/min)	95928000	8	1