

Technische Daten/ Technical Data

KLUDI MEDI CARE
Spültisch-Armatur
DN 15

Artikel- Nr.:
349080534

Oberfläche:
05 Chrom

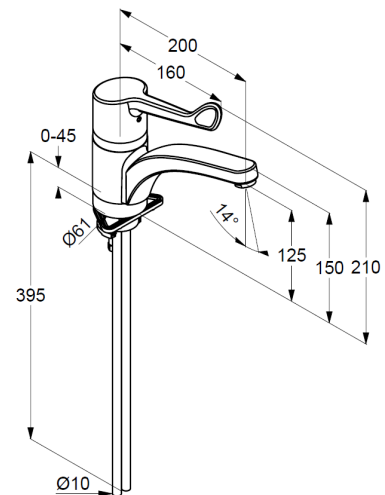
Artikeltext
Hersteller KLUDI GmbH & Co. KG
Typ: KLUDI MEDI CARE
Spültisch-Armatur
Artikel- Nr.: 349080534

Spültisch-Armatur
Einhebelmischer
1-Loch Montage
geschlossener Care Hebel, Metall
Strahlregler M24 PCA laminar
Keramik-Kartusche
einstellbare Heißwasserbegrenzung
Durchflussmenge bei 3 bar 7,6 l/min.
schwenkbarer Auslauf 90°
Kupferrohre Ø 10mm
Schnell-Montagesystem

Produktabbildung/ Product picture



Maßzeichnung/ Dimensional drawing



Durchfluss/ Flow rate

