

## Care Solutions · Cavere Care

Cavere Care Stützklappgriff,  
zur seitlichen Befestigung

Artikelnummer: 7447234095

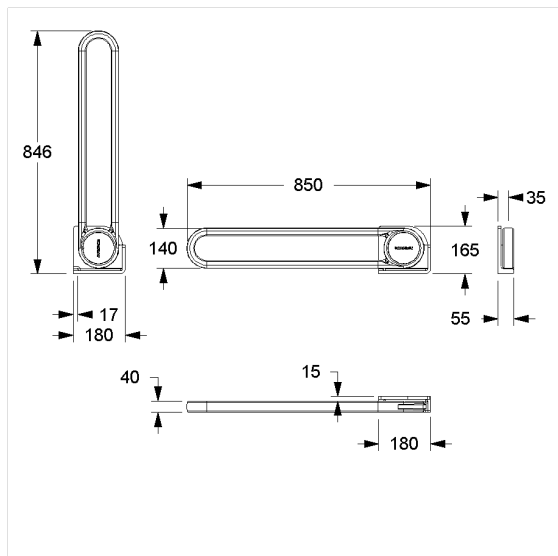
### Produktbild



### Technische Daten

Produktgruppe	7000
Produkt	Stützklappgriff, zur seitlichen Befestigung
Länge	850 mm
Material	Aluminium
Oberfläche	kratzfeste Pulverbeschichtung mit antibakteriellem Schutz (ausgenommen 091 Carbonschwarz)
Farbe	lieferbar in den Cavere Farben
Ausrichtung	rechts
Belastbarkeit	max. 100 kg

### Technische Zeichnung



### Produktbeschreibung

- Cavere Care als prämierte Produktfamilie mit ausgezeichnetem Design für alle Ansprüche
- ergonomisch durch trigonometrische Griffkontur
- mit einstellbarer Bremse
- mit robuster und wartungsfreier Gleitlagertechnik
- passend für Vorwandinstallation, empfohlener Befestigungsabstand nach DIN 18040: 650-700 mm
- zur Montage erforderlicher Platz hinter Stützklappgriff: min. 65 mm
- bei Leichtbauwänden wird eine Hinterfütterung aus mind. 20 mm dickem mehrschichtverleimtem Holz benötigt
- nachrüstbar mit Papierrollenhalter 7449110
- CE-zertifiziert
- erfüllt die Anforderungen nach DIN 18040 und ÖNORM B 1600
- das Montageset ist nach den baulichen Gegebenheiten festzulegen und separat zu bestellen



Antibac

