

Kugellagen · mit Befestigungselementen

22750.0104



Produktbeschreibung

Kugellagen sind Bausteine in Fördersystemen, Zuführungen, an Bearbeitungs- und Verpackungseinrichtungen. Es können beispielsweise Teile leicht verschoben, gedreht und gelenkt werden.

Werkstoff

Deckel

- Stahl, galvanisch verzinkt

Gehäuse

- Stahl, galvanisch verzinkt

Kugel

- Kugellagerstahl

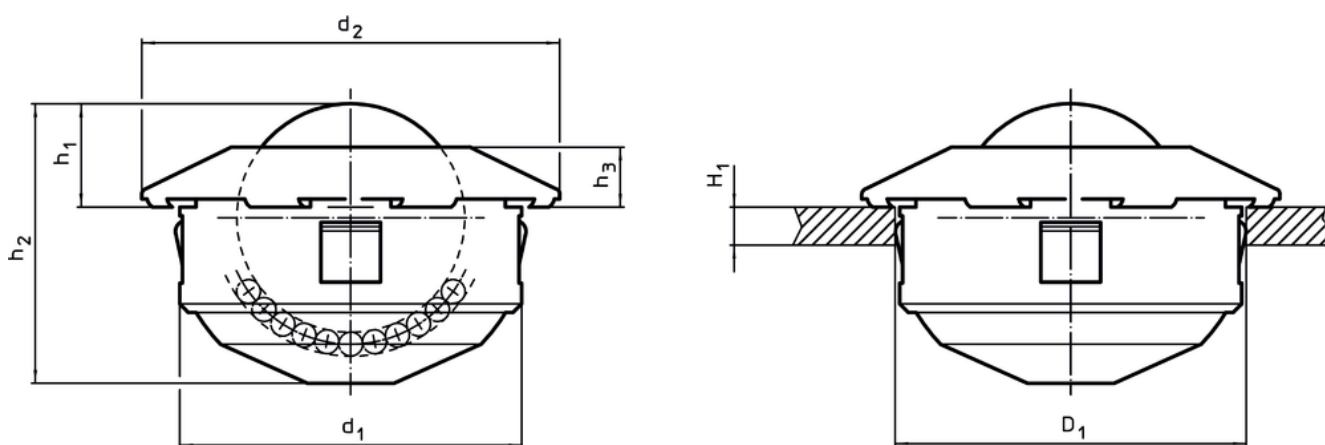
Montage

Die Fixierung erfolgt mit federnden Krallen, die eine große Toleranz an der Aufnahmebohrung zulassen.

Diese Kugellagen können leicht von der Funktionsseite her montiert und demontiert werden.

Aufgrund der schrägen Deckelform sollte der Montagedorn EH 22750. verwendet werden.

Maßzeichnung



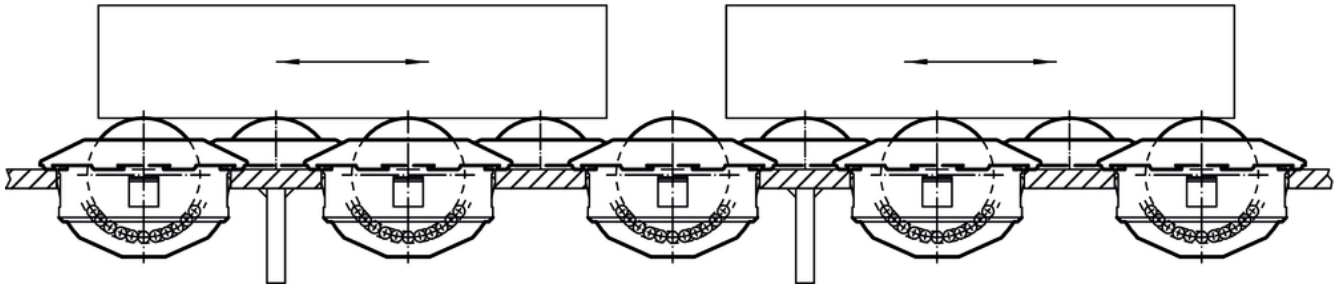
Bestellinformationen

d ₁ -0,13	Kugeldurchmesser	Abmessungen				H ₁ min. [mm]	Aufnahmebohrung D ₁ [mm]	dynamische Tragzahl C [N]	[g]	Art.-Nr.
		d ₂	h ₁ ±0,2 [mm]	h ₂	h ₃					
Kugel aus Kugellagerstahl										
24	15	31	9,5	20,5	5,5	1,5	24	500	42	22750.0104

Zubehör

	passend für Kugelrolle		Art.-Nr.
	[mm]	[g]	
Montagewerkzeug			
	24	451	22750.0144
	36	480	22750.0148
	45	503	22750.0152

Anwendungsbeispiel



Compliance

RoHS-konform

Konform gemäß Richtlinie 2011/65/EU und Richtlinie 2015/863.

Enthält keine SVHC-Stoffe

Keine SVHC Substanzen mit mehr als 0,1% w/w enthalten – SVHC Liste Stand 14.06.2023.

Enthält keine Proposition 65 Stoffe

Keine Stoffe der Proposition 65 enthalten.

<https://www.P65Warnings.ca.gov/>

Frei von Konfliktmineralien

Dieses Produkt enthält keine als "Konfliktmineralien" bezeichneten Stoffe wie Tantal, Zinn, Gold oder Wolfram aus der demokratischen Republik Kongo oder angrenzender Länder.