

## Kugelrollen • einschraubbar, gleitgelagert

22752.0621



### Produktbeschreibung

Zum Positionieren und Ausrichten von Werkstücken.  
Durch das Gleitlager kann die Kugel dauerhaft rollen und die Oberfläche des Werkstücks wird geschont.

Die Tragzahl nimmt bei Temperaturen > 20°C linear ab. (Beispiel: bei 90°C beträgt die Belastbarkeit max. 60%).

### Werkstoff

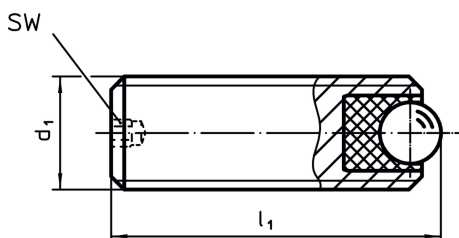
- Lager**
- Kunststoff
- Kugel**
- Rostfreier Stahl, gehärtet
- Schraube**
- Rostfreier Stahl 1.4305

### Weiterführende Informationen

#### Hinweise

Sonderausführung auf Anfrage.

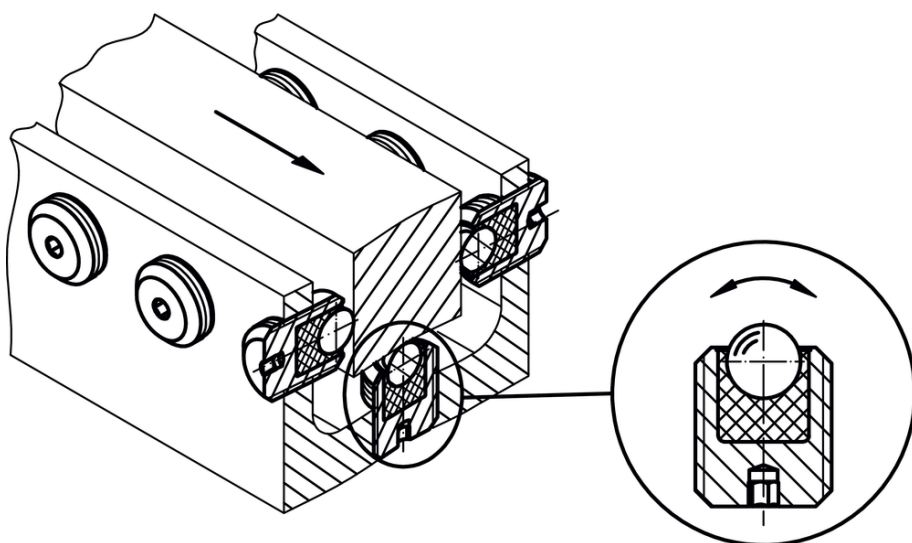
### Maßzeichnung



### Bestellinformationen

Abmessungen			SW	statische Tragzahl C <sub>0</sub>	Anzugsmoment max.	Temperatur		Gewicht	Art.-Nr.
d <sub>1</sub>	l <sub>1</sub>	Kugeldurchmesser				min.	max.		
[mm]			[mm]	[N]	[Nm]	[°C]		[g]	
<b>Rostfreier Stahl</b>									
M12	16	6,5	2,5	1161	1,44	-50	90	7,7	22752.0621

### Anwendungsbeispiel



## Compliance

### RoHS-konform

Konform gemäß Richtlinie 2011/65/EU und Richtlinie 2015/863.

### Enthält keine SVHC-Stoffe

Keine SVHC Substanzen mit mehr als 0,1% w/w enthalten – SVHC Liste Stand 14.06.2023.

### Enthält Proposition 65 Stoffe



Nickel kann bei Exposition zu Krebs führen.

<https://www.P65Warnings.ca.gov/>

### Frei von Konfliktmineralien

Dieses Produkt enthält keine als "Konfliktmineralien" bezeichneten Stoffe wie Tantal, Zinn, Gold oder Wolfram aus der demokratischen Republik Kongo oder angrenzender Länder.