

As / Vlakke sluitringen • DIN 6340 veredeld  
23060.0030



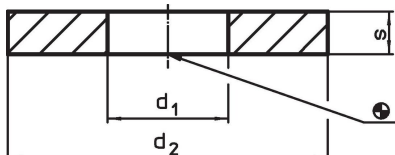
**Productbeschrijving**

De geharde as/sluitringen (ringen) zijn vervaardigd volgens DIN 6340.

**Materiaal**

- temperstaal, veredeld, gestanst, machinaal gericht, gefosfateerd

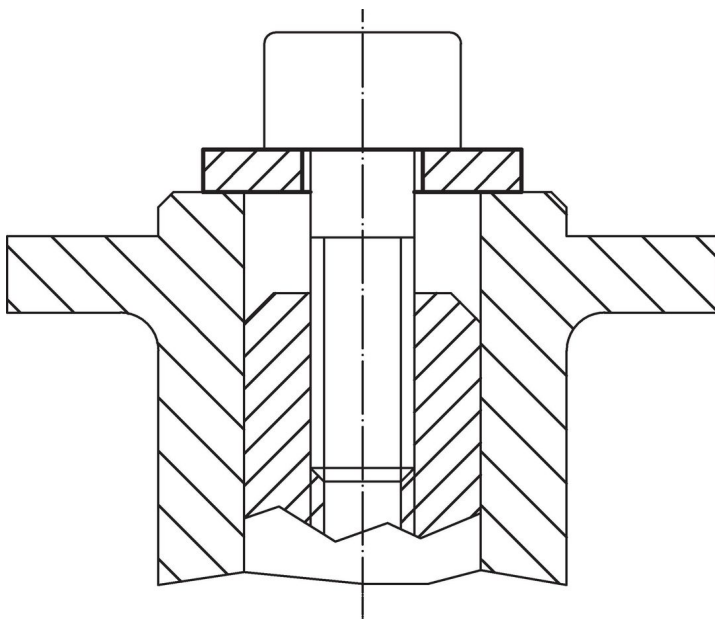
**Tekening**



**Bestelinformatie**

d <sub>1</sub>	Afmetingen		s	voor schroeven	[g]	Artikelnr.
	d <sub>2</sub> [mm]	[mm]		[mm]		
31	68		10	M30	199	23060.0030

**Toepassingsvoorbeeld**



## **Voldoet**

### **Conform RoHS**

Voldoet aan Richtlijn 2011/65/EU en richtlijn 2015/863

### **Bevat geen SVHC stoffen**

Bevat geen SVHC-stoffen met meer dan 0,1% w/w - SVHC-lijst per 14.06.2023.

### **Bevat geen propositie 65 stoffen**

Geen propositie 65 stoffen inbegrepen

<https://www.P65Warnings.ca.gov/>

### **Vrij van conflictmineralen**

Dit product bevat geen stoffen die worden aangeduid als "conflictmineralen" zoals tantaal, tin, goud of wolfram uit de Democratische Republiek Congo of aangrenzende landen."