

Doppel-Keilspanner

23251.0016



Produktbeschreibung

Durch Eindrehen der Spannschraube bewegen sich die beiden Spannbacken nach außen und drücken die Werkstücke gegen einen festen Anschlag.

Werkstoff

Grundkörper

- Aluminium Al

Keil

- Einsatzstahl, brüniert

Schraube

- Stahl

Montage

Montage in Gewindebohrung oder mit Mutter für T-Nuten für horizontale oder vertikale Mehrfachspannung möglich.

Weiterführende Informationen

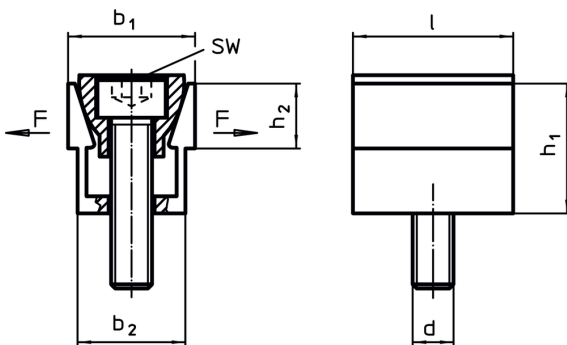
Zubehör

Muttern für T-Nuten (EH 23010.) sind getrennt zu bestellen.


Weitere Produkte

- Muttern für T-Nuten, DIN 508

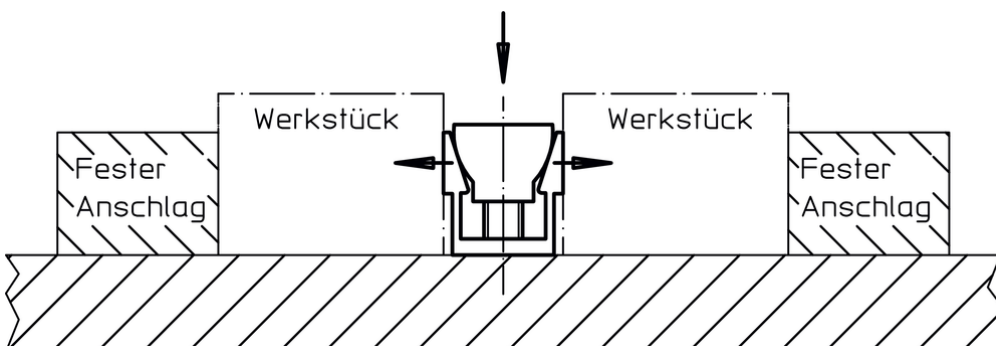
Maßzeichnung



Bestellinformationen

Abmessungen							SW	Spannkraft max.	Anzugs- drehmoment max.		Art.-Nr.
b ₁	b ₁ max. gespreizt	b ₂	h ₁	h ₂	l	d					
[mm]							[mm]	[kN]	[Nm]	[g]	
49,7	53	41,2	51,5	25,4	63,5	M16	14	26,7	74,6	700	23251.0016

Anwendungsbeispiel



Compliance

RoHS-konform

Konform gemäß Richtlinie 2011/65/EU und Richtlinie 2015/863.

Enthält keine SVHC-Stoffe

Keine SVHC Substanzen mit mehr als 0,1% w/w enthalten – SVHC Liste Stand 14.06.2023.

Enthält keine Proposition 65 Stoffe

Keine Stoffe der Proposition 65 enthalten.

<https://www.P65Warnings.ca.gov/>

Frei von Konfliktmineralien

Dieses Produkt enthält keine als "Konfliktmineralien" bezeichneten Stoffe wie Tantal, Zinn, Gold oder Wolfram aus der demokratischen Republik Kongo oder angrenzender Länder.