

Schroefaansluitingen

23470.0005



Productbeschrijving

Trapeziumschroefdraad zelfremmend, spil met eindaanslag. Met de houders kunnen de schroefvijzels zo gefixeerd worden dat zij bij werkstukwisseling niet verschuiven. Bovendien maken zij het inzetten van de schroefvijzels op verticale opspanvlakken mogelijk. Schroefvijzels worden ook vaak gebruikt voor het ondersteunen van werkstukken. Het gebruik van pendelopzetstukken garandeert hierbij een compenserend oplegvlak. Met de centreerplaat als tussenstuk kunnen meerdere schroefvijzels met de afmetingen 52, 70 en 100 op elkaar gezet worden.

Materiaal

Opzetstukken

- staal, gehard, gezwart

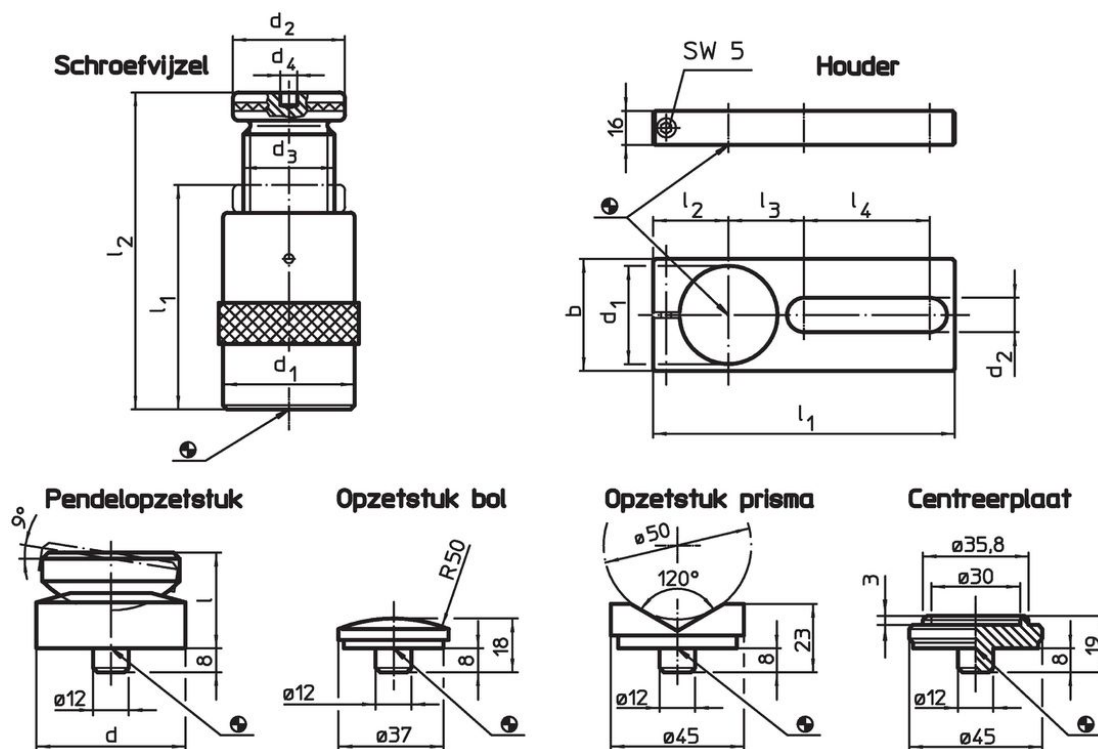
Opnamebussen

- staal, gezwart

Schroefaansluitingen

- staal 1.0503, gelakt



Tekening



Bestelinformatie

I ₂ Spanhoogte max. [mm]	I ₁ min.	d ₁ [mm]	Afmetingen		Draagkracht [kN]	[g]	Artikelnr.
			d ₂	d ₃			
50	38	31	31	Tr 20 x 4	15	191	23470.0005

accessoires

	d	d ₁	b [mm]	Afmetingen						voor schroefvijzels [mm]	 [g]	Artikelnr.
				d ₂	l	l ₁	l ₂	l ₃	l ₄			
houder												
	-	31	40	18,5	-	175	30	35	90	50	516	23470.0232

Voldoet

Conform RoHS

Voldoet aan Richtlijn 2011/65/EU en richtlijn 2015/863

Bevat geen SVHC stoffen

Bevat geen SVHC-stoffen met meer dan 0,1% w/w - SVHC-lijst per 14.06.2023.

Bevat geen propositie 65 stoffen

Geen propositie 65 stoffen inbegrepen
<https://www.P65Warnings.ca.gov/>

Vrij van conflictmineralen

Dit product bevat geen stoffen die worden aangeduid als "conflictmineralen" zoals tantaal, tin, goud of wolfram uit de Democratische Republiek Congo of aangrenzende landen."