

## Elementy regulacji wysokości • wysokie

25120.0144



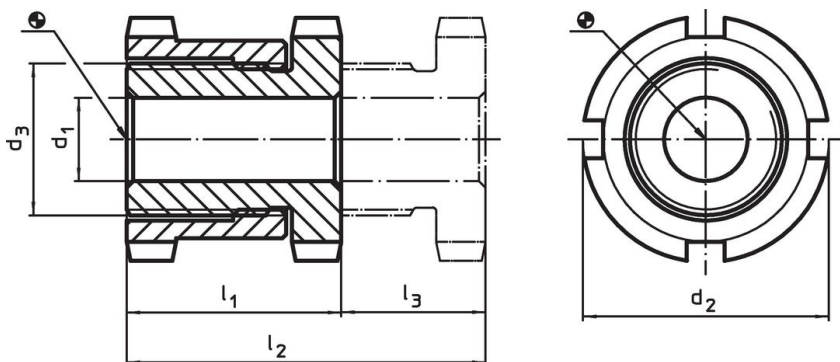
### Opis produktu

Do regulacji poziomu maszyn i urządzeń.  
Do regulacji pionowej samoblokujące elementy do regulacji wysokości są wyposażone w gwint drobnozwojny. Wszystkie elementy posiadają przelotowy otwór do mocowania. Blokada gwintu służy jako ograniczenie wysokości dla maksymalnej wysokości regulacji.

### Materiał

- Stal ulepszana cieplnie, cynkowana galwanicznie, chromowana


### Rysunek



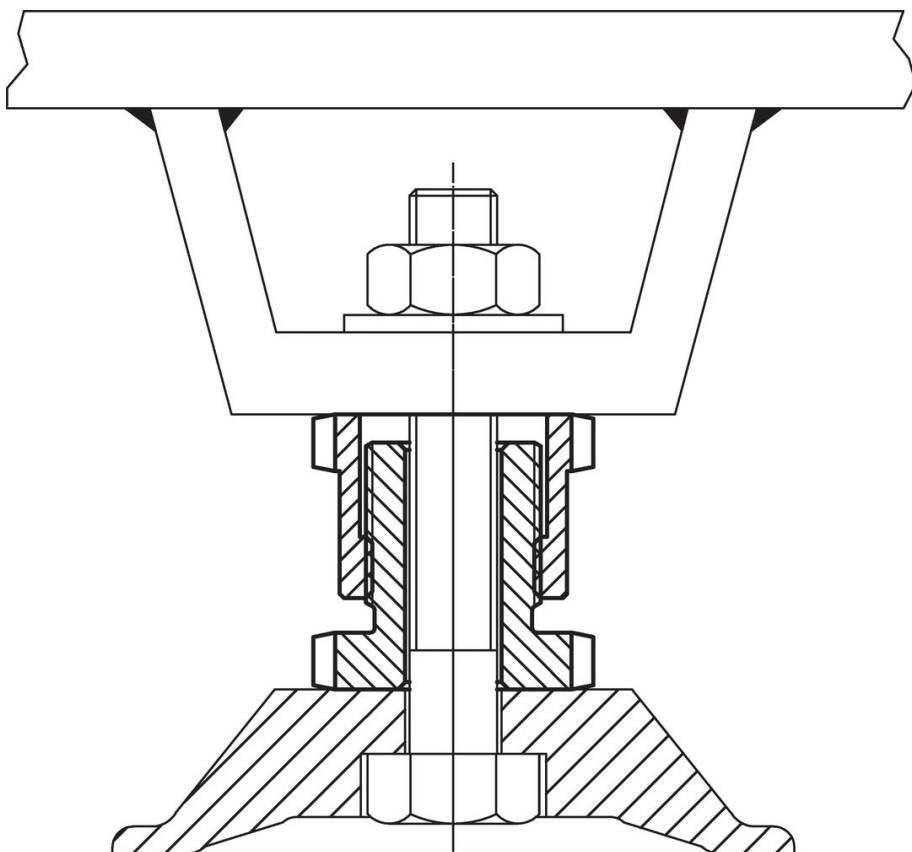
### Informacje do zamówienia

d <sub>1</sub>	d <sub>2</sub>	Wymiary		Skok	Dł. śruby	Wytrzymałość przy	Ładowność		Nr art.
		d <sub>3</sub>	l <sub>1</sub>	l <sub>2</sub>	l <sub>3</sub>	obciążeniu statycznym	maks.		
		[mm]	~	~	~	maks.	[kN]	[g]	
26	70	M50 x 1,5	66	106	40	330	157	1329	25120.0144

### Akcesoria

	Do regulacji wielkości elementu	Wymiary kluczy hakowych DIN 1810 kształt A		Nr art.
	d <sub>2</sub>			
	[mm]	[mm]	[g]	
<b>klucz hakowy do ustawiania wysokości</b>				
	70	68 – 75	253	25120.0985

## Przykład aplikacji



## Zgodność

### Zgodny z RoHS

Zgodny zgodnie z Dyrektywą 2011/65/UE i Dyrektywą 2015/863

### Nie zawiera substancji SVHC

Brak substancji SVHC o zawartości powyżej 0,1% mas. – lista SVHC z 14.06.2023.

### Nie zawiera substancji Propozycji 65

Nie zawiera substancji z rozporządzenia Proposition 65.

<https://www.P65Warnings.ca.gov/>

### Wolny od minerałów konfliktu

Ten produkt nie zawiera żadnych substancji oznaczonych jako „minerały konfliktu”, takich jak tantal, cyna, złoto lub wolfram z Demokratycznej Republiki Konga lub krajów sąsiednich.