

Siliconen aanslagdempers • afgeknotte kegelvorm

25151.0019



Productbeschrijving

Vanwege de hoge materiaalzuiverheid is deze versie geschikt voor alle soorten toepassingen die hoge hygiënische eisen hebben (bijv. Voedingsmiddelenindustrie)

Als elastische eindaanslag, oplegvoet etc. inzetbaar.

Aanslagdempers gemaakt van siliconenrubber hebben een groter temperatuurbereik dan rubberen aanslagdempers.

Terugslaghardheid is $55 \pm 5^\circ$ Shore A. Afwijkende hardheden ($40 \pm 5^\circ$ Shore A en $70 \pm 5^\circ$ Shore A) op aanvraag.

Materiaal

Steuning

- RVS 1.4301

Schroefdraadbus

- RVS 1.4301

Huls

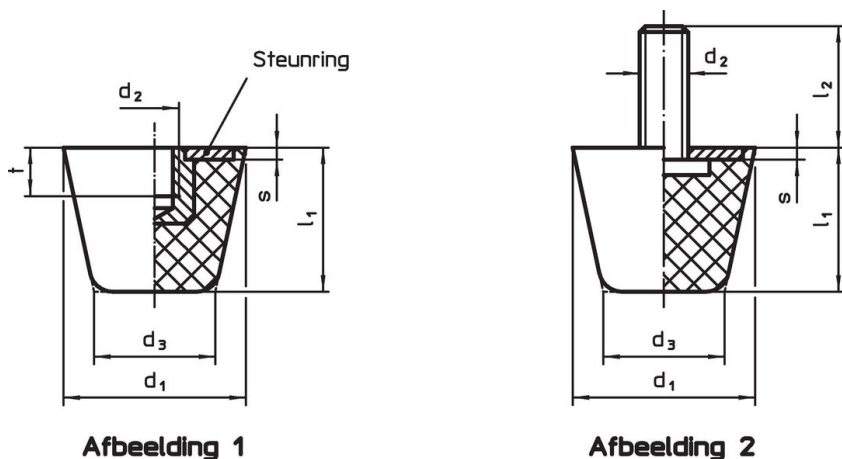
- Siliconenrubber

Meer informatie

Overige producten

- Rubberen aanslagdemper, afgeknotte kegelvorm

Tekening



Afbeelding 1

Afbeelding 2

Bestelinformatie

Afmetingen						Veerconstante R ~ [N/mm]	Belastbaarheid max. [N]	Veer- weg ~ [mm]	min. max. [°C]	[g]	Artikelnr.	
d ₁	d ₂	d ₃	l ₁	s	t							
met draadbus – Afbeelding 1												
19	M5	12	16	2	5	63	250	4	-30	200	6,1	25151.0019

Voldoet

Conform RoHS

Voldoet aan Richtlijn 2011/65/EU en richtlijn 2015/863

Bevat geen SVHC stoffen

Bevat geen SVHC-stoffen met meer dan 0,1% w/w - SVHC-lijst per 14.06.2023.

Bevat geen propositie 65 stoffen

Geen propositie 65 stoffen inbegrepen
<https://www.P65Warnings.ca.gov/>

Vrij van conflictmineralen

Dit product bevat geen stoffen die worden aangeduid als "conflictmineralen" zoals tantaal, tin, goud of wolfram uit de Democratische Republiek Congo of aangrenzende landen."