

Federnde Druckstücke mit Innensechskant und Kugel, lange Ausführung, Standard Federkraft

Artikelbeschreibung/Produktabbildungen



Beschreibung

Werkstoff:

Hülse 1.4305.

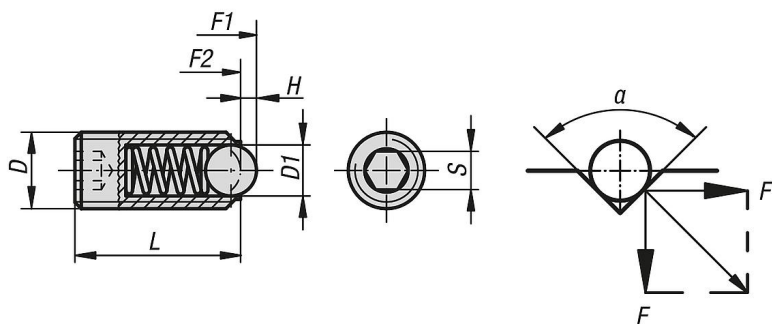
Kugel 1.4034.

Feder 1.4310.

Ausführung:

blank. Kugel gehärtet.

Zeichnungen



$$\begin{aligned} \alpha = 60^\circ, F' &= 1,732 \times F \\ \alpha = 90^\circ, F' &= F \\ \alpha = 120^\circ, F' &= 0,577 \times F \end{aligned}$$

Artikelübersicht

Federnde Druckstücke mit Innensechskant und Kugel, lange Ausführung, Standard Federkraft

Bestellnummer	D	D1	H	L	S	Federkraft Anfang F1 ca. N	Federkraft Ende F2 ca. N
K0316.404	M4	2,5	0,8	16	2	4	10
K0316.405	M5	3	0,9	20	2,5	6	11
K0316.406	M6	3,5	1	25	3	9	13
K0316.408	M8	5	1,5	30	4	15	30
K0316.410	M10	6	2	35	5	20	35
K0316.412	M12	8	2,5	40	6	30	55
K0316.416	M16	10	3,5	45	8	65	125

**Federnde Druckstücke mit Innensechskant und Kugel, lange Ausführung,
Standard Federkraft**

