

Bügelgriffe Kunststoff mit elektrischer Schaltfunktion, Form A, mit Stecker

Artikelbeschreibung/Produktabbildungen



Beschreibung

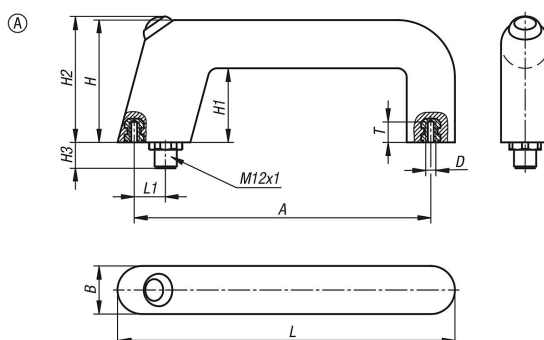
Werkstoff:
Kunststoff PA6.

Ausführung:
mit Feinstruktur, schwarz.

Hinweis:
Drucktaster mit roter oder grüner LED.
Anschluss mit 8-poligem Stecker in der Anschraubfläche des Griffschenkels.
(Steckverbinder mit 10 m Leitung als Zubehör lieferbar. Muss separat bestellt werden).
Schutzart: IP65 (bei aufgeschraubtem Steckverbinder).

Montage:
Von der Rückseite.

Zeichnungen



Artikelübersicht

Bestellnummer	Form	Farbe Komponente	A	B	D	H	H1	H2 max.	H3	L	L1	T	Tragkraft N
K1527.11601	A	grün	160	26	M6	66	40	70	10	182	17	10	1000
K1527.11602	A	rot	160	26	M6	66	40	70	10	182	17	10	1000