

optional




- Radfeststeller aus Gummi, dadurch gute Bremsleistung auf allen Reifenmaterialien.
- Fußtritt immer im Blickfeld des Bedieners.
- Bremsen in jeder Rollenstellung möglich.



Durch die Betätigung des ZENTRALSTOPP Fußtrittes werden Raddrehung und Schwenk-Bewegung blockiert.

Durch leichtgängiges Lösen lässt sich der Fußtritt in die Ausgangsstellung zurück bringen.




Produkte mit dem  Button können mit dem Bremssystem kombiniert werden

Artikel-Nr.	ZENTRALSTOPP		
	ZS-160	ZS-200	ZS-200VEL
Rad Ø [mm]	160	200	200
Tragkraft [kg]	600	600	1200
Preis [€]	59,-	59,-	121,-

Der ZENTRALSTOPP Art.-Nr.: ZS-160 kommt auch bei Standardbereifung Ø 125 mm zum Einsatz. Dadurch weichen alle Höhenangaben um ca. 40 mm nach oben ab.

Inhaltsverzeichnis

Plattformwagen 

Tisch-, Werkstatt- und Montagewagen, Werkstückwagen 

Etagenwagen 

Beistell- und Kommissionierwagen 


Kasten- und Schrankwagen, Plattenwagen-Karren 

Handkarren, Fahrradanhänger, Handpritschenwagen 

Schwerlast-Industrieanhänger, Langmaterialanhänger und -wagen 

Fasskipper und -karren, Stahlflaschenkarren 

Stapel-, Treppen-, Stahlrohr- und Holz sackkarren 

ESD-Plattform-, Tisch-, Schrankwagen, Karren 

Büro- und Aktenwagen, Stehpulte, PRESTAR-Plattform-/Tischwagen 

Aluminium-Transportgeräte 

Edelstahlwagen 

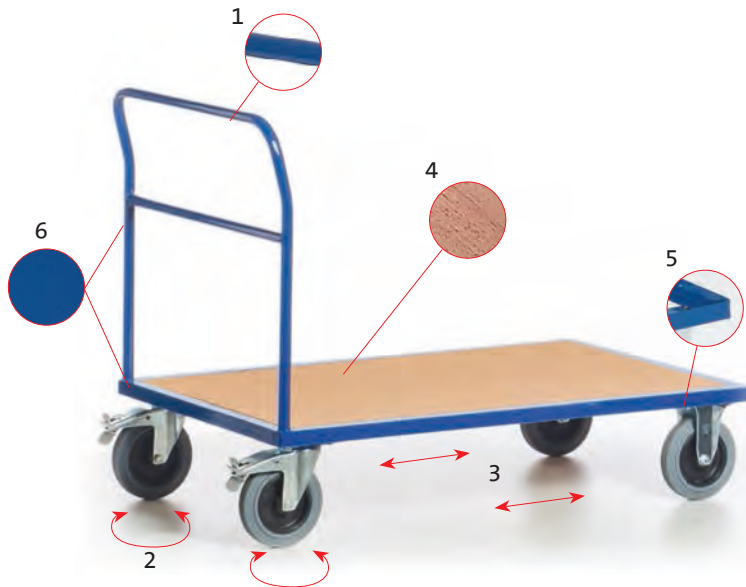
Schubkarren 

Zubehör 

Räder, Rollen und Sonderlösungen 

Plattfor

Alle Wagen fest verschweißt! Nichts wackelt - stattdessen



- 1 Stahlrohr \varnothing 26,9 x 1,75 mm fest auf Grundrahmen geschweißt
- 2 Lenkrollen mit TPE-Bereifung und Rillenkugellager, Gehäuse verzinkt, Feststeller an den Lenkrollen gemäß Europäischer Norm EN 1757-3
- 3 Bockrollen (nicht drehbar) mit TPE-Bereifung und Rillenkugellager, Gehäuse verzinkt
- 4 Ladefläche aus Holzwerkstoffplatte (MDF) mit Buchedekor
- 5 Profilstahlrahmen aus Winkelstahl und Quadratrohr
- 6 Pulverbeschichtung RAL 5010 enzianblau



	Plattformwagen			
Artikel-Nr.	02-5985	02-5986	02-5987	02-5988
Ladefläche [mm] LxB	850x500	1000x600	1000x700	1200x800
Außenmaß [mm] LxB	910x500	1060x600	1060x700	1260x800
Ladeflächenhöhe [mm]	245	285	285	285
Schiebegriffhöhe [mm]	-	-	-	-
Tragkraft [kg]	500	600	600	600
Rad \varnothing [mm]	160	200	200	200
Eigengewicht [kg]	22	24	26	34
Preis [€]	170,-	170,-	172,-	188,-

	Schiebebügelwagen			
Artikel-Nr.	02-5995	02-5996	02-5997	02-5998
Ladefläche [mm] LxB	850x500	1000x600	1000x700	1200x800
Außenmaß [mm] LxB	970x500	1120x600	1120x700	1320x800
Ladeflächenhöhe [mm]	245	285	285	285
Schiebegriffhöhe [mm]	950	990	990	990
Tragkraft [kg]	500	600	600	600
Rad \varnothing [mm]	160	200	200	200
Eigengewicht [kg]	25	27	29	37
Preis [€]	190,-	193,-	195,-	210,-

	Rohr-Stirnwandwagen			
Artikel-Nr.	02-6005	02-6006	02-6007	02-6008
Ladefläche [mm] LxB	850x500	1000x600	1000x700	1200x800
Außenmaß [mm] LxB	970x500	1120x600	1120x700	1320x800
Ladeflächenhöhe [mm]	245	285	285	285
Schiebegriffhöhe [mm]	950	990	990	990
Tragkraft [kg]	500	600	600	600
Rad \varnothing [mm]	160	200	200	200
Eigengewicht [kg]	27	29	31	39
Preis [€]	218,-	220,-	226,-	238,-



	Schiebebügelwagen	
Artikel-Nr.	T02-5997	T02-5998
Ladefläche [mm] LxB	1000x700	1200x800
Außenmaß [mm] LxB	1260x700	1460x800
Ladeflächenhöhe [mm]	300	300
Schiebegriffhöhe [mm]	1000	1000
Tragkraft [kg]	600	600
Rad \varnothing [mm]	200	200
Eigengewicht [kg]	32	39
Preis [€]	399,-	414,-

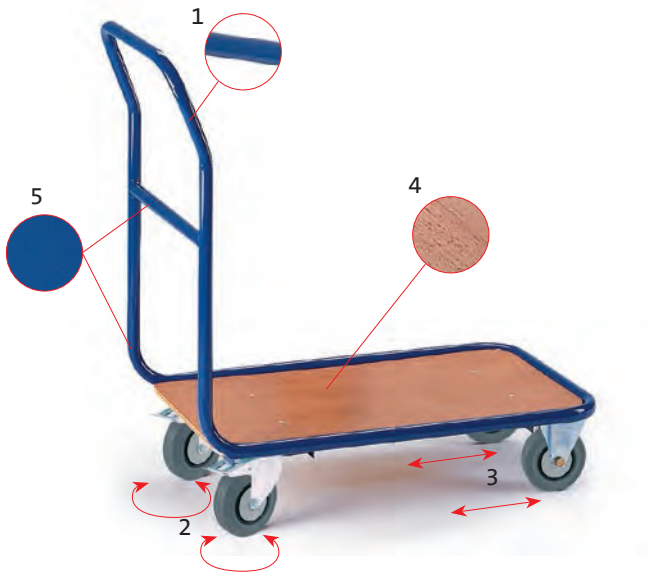
Schiebebügelwagen mit Totmannbremse

Durch Herunterdrücken des Schiebegriffs wird die Bremse gelöst. Wird der Schiebegriff losgelassen, schließt die Bremse der Lenkräder automatisch. Der Wagen wird gebremst.



mswagen

Stabilität! Alle Sondergrößen möglich! Keine Selbstmontage!



- 1 Stahlrohr \varnothing 26,9 x 1,75 mm
- 2 Lenkrollen mit TPE-Bereifung und Rillenkugellager, Gehäuse verzinkt, Feststeller an den Lenkrollen gemäß Europäischer Norm EN 1757-3
- 3 Bockrollen (nicht drehbar) mit TPE-Bereifung und Rillenkugellager, Gehäuse verzinkt
- 4 Ladefläche und Stirnwände aus Holzwerkstoffplatte (MDF) mit Buchedekor
- 5 Pulverbeschichtung RAL 5010 enzianblau

Magazinwagen
- Stirnwanthöhe 500 mm

Lastenroller
- Schiebebügel steckbar, nicht klappbar

Schiebebügelwagen u. Doppelstirnwagen
klappbar
- Schiebebügel auf Plattform klappbar



Magazinwagen/Querrohr

Artikel-Nr.	03-4515	03-4517
Ladefläche [mm] LxB	800x500	1000x700
Außenmaß [mm] LxB	900x500	1120x700
Ladeflächenhöhe [mm]	190	270
Schiebegriffhöhe [mm]	900	990
Tragkraft [kg]	250	400
Rad \varnothing [mm]	125	200
Eigengewicht [kg]	15	28
Preis [€]	145,-	207,-



Magazinwagen/Stirnwand

Artikel-Nr.	03-4505	03-4507
Ladefläche [mm] LxB	800x500	1000x700
Außenmaß [mm] LxB	900x500	1120x700
Ladeflächenhöhe [mm]	190	270
Schiebegriffhöhe [mm]	900	990
Tragkraft [kg]	250	400
Rad \varnothing [mm]	125	200
Eigengewicht [kg]	17	30
Preis [€]	150,-	214,-



Magazinwagen/Rohr

Artikel-Nr.	03-4525	03-4527
Ladefläche [mm] LxB	800x500	1000x700
Außenmaß [mm] LxB	900x500	1120x700
Ladeflächenhöhe [mm]	190	270
Schiebegriffhöhe [mm]	900	990
Tragkraft [kg]	250	400
Rad \varnothing [mm]	125	200
Eigengewicht [kg]	14	25
Preis [€]	145,-	200,-



Lastenroller

Artikel-Nr.	02-4554
Ladefläche [mm] LxB	870x450
Außenmaß [mm] LxB	950x450
Ladeflächenhöhe [mm]	190
Schiebegriffhöhe [mm]	900
Tragkraft [kg]	150
Rad \varnothing [mm]	125
Eigengewicht [kg]	15
Preis [€]	117,-



Schiebebügelwag. Klappbügel

Artikel-Nr.	02-4562	02-4568
Ladefläche [mm] LxB	720x450	900x600
Außenmaß [mm] LxB	800x450	980x600
Ladeflächenhöhe [mm]	190	230
Schiebegriffhöhe [mm]	900	950
Tragkraft [kg]	150	250
Rad \varnothing [mm]	125	160
Eigengewicht [kg]	16	25
Preis [€]	186,-	212,-



Doppelstirnwag. 2 Klappbügel

Artikel-Nr.	02-4572
Ladefläche [mm] LxB	720x450
Außenmaß [mm] LxB	800x450
Ladeflächenhöhe [mm]	190
Schiebegriffhöhe [mm]	900
Tragkraft [kg]	150
Rad \varnothing [mm]	125
Eigengewicht [kg]	21
Preis [€]	227,-

Plattfor

Alle Wagen fest verschweißt! Nichts wackelt - stattdessen



- 1 Stahlrohr \varnothing 26,9 x 1,75 mm fest auf Grundrahmen geschweißt
- 2 Lenkrollen mit TPE-Bereifung und Rillenkugellager, Gehäuse verzinkt, Feststeller an den Lenkrollen gemäß Europäischer Norm EN 1757-3
- 3 Bockrollen (nicht drehbar) mit TPE-Bereifung und Rillenkugellager, Gehäuse verzinkt
- 4 Ladefläche und Wände aus Holzwerkstoffplatte (MDF) mit Buchedekor
- 5 Profilstahlrahmen aus Winkelstahl und Quadratrohr
- 6 Pulverbeschichtung RAL 5010 enzianblau

Wandhöhen:

- 500 mm Stirn-, Doppelstirn-, Zweiwand-,
Dreiwand-, Vierwandwagen
230 mm Bordwandwagen

Bei Vierwandwagen vordere Längswand einsteckbar



	Stirnwandwagen			
Artikel-Nr.	02-6025	02-6026	02-6027	02-6028
Ladefläche [mm] LxB	850x500	1000x600	1000x700	1200x800
Außenmaß [mm] LxB	970x500	1120x600	1120x700	1320x800
Ladeflächenhöhe [mm]	245	285	285	285
Schiebegriffhöhe [mm]	950	990	990	990
Tragkraft [kg]	500	600	600	600
Rad \varnothing [mm]	160	200	200	200
Eigengewicht [kg]	28	33	35	43
Preis [€]	209,-	210,-	214,-	233,-



	Doppelstirnwandwagen			
Artikel-Nr.	02-6045	02-6046	02-6047	02-6048
Ladefläche [mm] LxB	850x500	1000x600	1000x700	1200x800
Außenmaß [mm] LxB	1020x500	1170x600	1170x700	1370x800
Ladeflächenhöhe [mm]	245	285	285	285
Schiebegriffhöhe [mm]	950	990	990	990
Tragkraft [kg]	500	600	600	600
Rad \varnothing [mm]	160	200	200	200
Eigengewicht [kg]	31	36	38	46
Preis [€]	251,-	254,-	261,-	282,-



	Zweiwandwagen			
Artikel-Nr.	02-6065	02-6066	02-6067	02-6068
Ladefläche [mm] LxB	850x470	1000x570	1000x670	1200x770
Außenmaß [mm] LxB	920x560	1060x660	1060x760	1260x860
Ladeflächenhöhe [mm]	245	285	285	285
Schiebegriffhöhe [mm]	950	990	990	990
Tragkraft [kg]	500	600	600	600
Rad \varnothing [mm]	160	200	200	200
Eigengewicht [kg]	36	41	43	52
Preis [€]	291,-	299,-	302,-	324,-



	Dreiwandwagen			
Artikel-Nr.	02-6085	02-6086	02-6087	02-6088
Ladefläche [mm] LxB	850x480	1000x580	1000x680	1200x780
Außenmaß [mm] LxB	1020x500	1170x600	1170x700	1370x800
Ladeflächenhöhe [mm]	245	285	285	285
Schiebegriffhöhe [mm]	950	990	990	990
Tragkraft [kg]	500	600	600	600
Rad \varnothing [mm]	160	200	200	200
Eigengewicht [kg]	39	44	46	55
Preis [€]	276,-	289,-	299,-	316,-



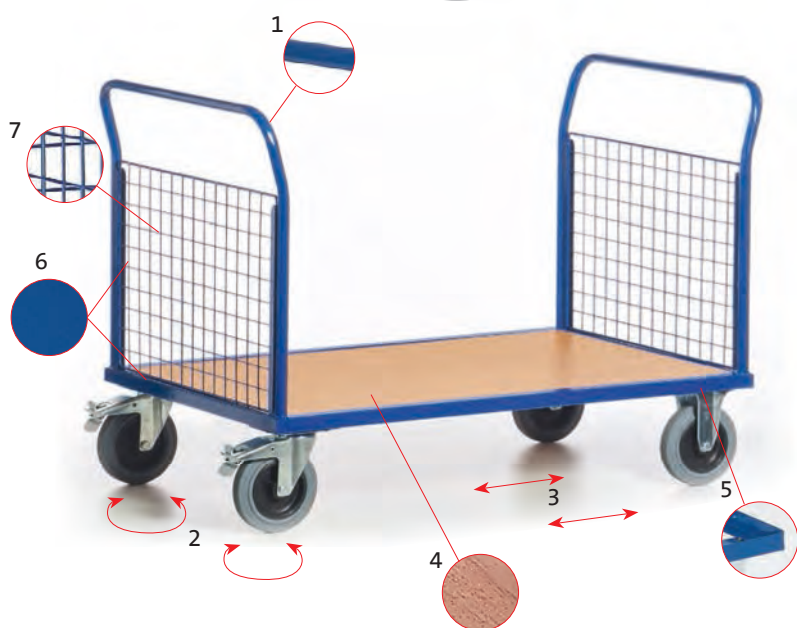
	Vierwandwagen			
Artikel-Nr.	02-6105	02-6106	02-6107	02-6108
Ladefläche [mm] LxB	850x470	1000x570	1000x670	1200x770
Außenmaß [mm] LxB	1020x500	1170x600	1170x700	1370x800
Ladeflächenhöhe [mm]	245	285	285	285
Schiebegriffhöhe [mm]	950	990	990	990
Tragkraft [kg]	500	600	600	600
Rad \varnothing [mm]	160	200	200	200
Eigengewicht [kg]	42	47	49	58
Preis [€]	307,-	320,-	329,-	350,-



	Bordwandwagen			
Artikel-Nr.	02-1265	02-1266	02-1267	02-1268
Ladefläche [mm] LxB	850x470	1000x570	1000x670	1200x770
Außenmaß [mm] LxB	920x500	1120x600	1120x700	1320x800
Ladeflächenhöhe [mm]	245	285	285	285
Schiebegriffhöhe [mm]	950	990	990	990
Tragkraft [kg]	500	600	600	600
Rad \varnothing [mm]	160	200	200	200
Eigengewicht [kg]	39	41	43	51
Preis [€]	288,-	306,-	313,-	336,-

mWagen

Stabilität! Alle Sondergrößen möglich! Keine Selbstmontage!



- 1 Stahlrohr \varnothing 26,9 x 1,75 mm fest auf Grundrahmen geschweißt
- 2 Lenkrollen mit TPE-Bereifung und Rillenkugellager, Gehäuse verzinkt, Feststeller an den Lenkrollen gemäß Europäischer Norm EN 1757-3
- 3 Bockrollen (nicht drehbar) mit TPE-Bereifung und Rillenkugellager, Gehäuse verzinkt
- 4 Ladefläche aus Holzwerkstoffplatte (MDF) mit Buchedekor
- 5 Profilstahlrahmen aus Winkelstahl und Quadratrohr
- 6 Pulverbeschichtung RAL 5010 enzianblau
- 7 Drahtgitter mit Rahmendraht 50/50/4 mm in U-Profil Führungsschienen

Wandhöhen: 500 mm

Alle Gitterwände herausnehmbar.



Gitter-Stirnwandwagen

Artikel-Nr.	02-6035	02-6036	02-6037	02-6038
Ladefläche [mm] LxB	850x500	1000x600	1000x700	1200x800
Außenmaß [mm] LxB	970x500	1120x600	1120x700	1320x800
Ladeflächenhöhe [mm]	245	285	285	285
Schiebegriffhöhe [mm]	950	990	990	990
Tragkraft [kg]	500	600	600	600
Rad \varnothing [mm]	160	200	200	200
Eigengewicht [kg]	26	30	32	37
Preis [€]	205,-	207,-	210,-	226,-



Gitter-Doppelstirnwandwagen

Artikel-Nr.	02-6055	02-6056	02-6057	02-6058
Ladefläche [mm] LxB	850x500	1000x600	1000x700	1200x800
Außenmaß [mm] LxB	1020x500	1170x600	1170x700	1370x800
Ladeflächenhöhe [mm]	245	285	285	285
Schiebegriffhöhe [mm]	950	990	990	990
Tragkraft [kg]	500	600	600	600
Rad \varnothing [mm]	160	200	200	200
Eigengewicht [kg]	31	35	37	42
Preis [€]	251,-	252,-	258,-	273,-



Sonderstirnwandwagen mit Totmannbremse und besonderer Radanordnung

- eigene Entwicklungs- und Konstruktionsabteilung
- AutoCad und SolidEdge
- Gefährdungsanalyse gemäß DIN EN ISO 14121-1



Gitter-Dreiwandwagen

Artikel-Nr.	02-6095	02-6096	02-6097	02-6098
Ladefläche [mm] LxB	850x480	1000x580	1000x680	1200x780
Außenmaß [mm] LxB	1020x500	1170x600	1170x700	1370x800
Ladeflächenhöhe [mm]	245	285	285	285
Schiebegriffhöhe [mm]	950	990	990	990
Tragkraft [kg]	500	600	600	600
Rad \varnothing [mm]	160	200	200	200
Eigengewicht [kg]	35	39	41	46
Preis [€]	280,-	286,-	291,-	313,-

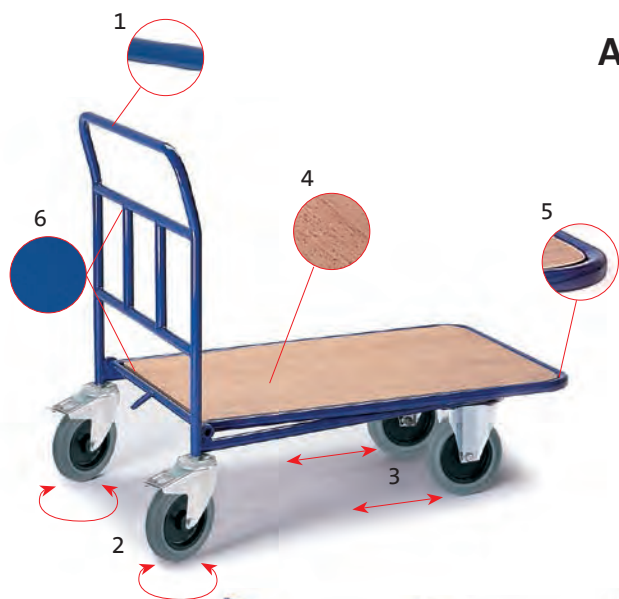


Gitter-Vierwandwagen

Artikel-Nr.	02-6115	02-6116	02-6117	02-6118
Ladefläche [mm] LxB	850x470	1000x570	1000x670	1200x770
Außenmaß [mm] LxB	1020x500	1170x600	1170x700	1370x800
Ladeflächenhöhe [mm]	245	285	285	285
Schiebegriffhöhe [mm]	950	990	990	990
Tragkraft [kg]	500	600	600	600
Rad \varnothing [mm]	160	200	200	200
Eigengewicht [kg]	40	44	46	51
Preis [€]	324,-	328,-	333,-	365,-

Plattfor

Alle Wagen fest verschweißt! Nichts wackelt -



- 1 Grundrahmen und Ladeflächenrahmen aus Stahlrohr \varnothing 26,9 x 1,75 mm
- 2 Lenkrollen mit TPE-Bereifung und Rillenkugellager, Gehäuse verzinkt, Feststeller an den Lenkrollen gemäß Europäischer Norm EN 1757-3
- 3 Bockrollen (nicht drehbar) mit TPE-Bereifung und Rillenkugellager, Gehäuse verzinkt
- 4 Ladefläche aus Holzwerkstoffplatte (MDF) mit Buchedekor
- 5 Ladeflächenrahmen hebt sich beim Ineinanderschieben an
- 6 Pulverbeschichtung RAL 5010 enzianblau



Produktinfo:

- Festverschweißte Stahlrohrkonstruktion in verschiedenen Ausführungen
- Durch das selbstständige Anheben der Ladeplattform beim Ineinanderschieben der Wagen ist eine enorme Platzersparnis möglich
- Pfandschloss und Wandanschlusskette auf Anfrage lieferbar

	C&C Wagen		C&C Wagen	C&C Wagen
Artikel-Nr.	13-1601	13-1602	13-1603	13-1604
Ladefläche [mm] LxB	840x495	990x695	960x635	1000x510
Außenmaß [mm] LxB	930x670	1080x870	1080x870	1090x710
Ladeflächenhöhe [mm]	300	300	300	300
Schiebegriffhöhe [mm]	960	960	960	1080
Tragkraft [kg]	400	400	400	400
Rad \varnothing [mm]	200	200	200	200
Eigengewicht [kg]	25	32	40	33
Preis [€]	255,-	277,-	368,-	286,-



Drahtkorb zum Einhängen am Schiebegriff 520x200x230 (LxTxH)
 Art.-Nr.: 01-DK/560
 Preis [€]: 71,-

Ineinanderschiebbar - Stellraum-Einsparung 75 % !



Geländerhöhe: 200 mm



Anstatt Rohrschiebebügel
 2 Seitenbügel 800 mm hoch,
 an der Bockrollenseite ebenfalls 2
 Seitenbügel 600 mm hoch



- 1 Grundrahmen und Ladeflächenrahmen aus Rechteckrohr 30/15 mm
- 2 Schiebegriff aus Rohr \varnothing 21,3 mm
- 3 4x Lenkrollen mit graublauer spurloser Bereifung ohne Feststeller
- 4 Ladefläche aus Vollmaterial \varnothing 8 mm bzw. Drahtgitter 40/40/4 mm
- 5 Obere Ladefläche hochstellbar und senkrecht versenkbar
- 6 Galvanisch verzinkt

	C&C Wagen 2 Ladeflächen	
	Rohr	oben Drahtkorb
Artikel-Nr.	13-1650	13-1660
Ladefläche unten [mm] LxB	750x350	750x350
Ladefläche oben [mm] LxB	750x430	670x310x120
Außenmaß [mm] LxB	860x530	870x530
Gesamthöhe [mm]	1010	1010
Höhe obere Etage [mm]	735	735
Etagenabstand [mm]	540	400
Tragkraft [kg]	300 (obere Etage 100)	300 (obere Etage 100)
Rad- \varnothing [mm]	125	125
Eigengewicht [kg]	19	18
Preis [€]	237,-	305,-

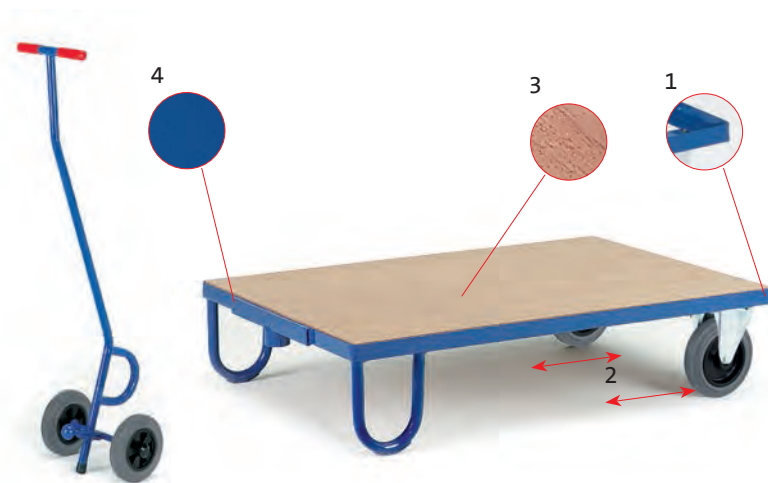


Anlieferung im Karton, leichte Selbstmontage.

mswagen

stattdessen Stabilität! Alle Sondergrößen möglich!

Tragkraft: bis 800 kg



- 1 Profilstahlrahmen aus Winkelstahl
- 2 Bis 800 kg: Bockrollen (nicht drehbar) mit TPE-Bereifung und Rillenkugellager, Gehäuse verzinkt. Ab 1000 kg: 2 auf eine Achswelle montierte Räder mit blaugrauer Vollgummi-Elastik- bzw. Polyurethan-Bereifung, Naben mit Kugellager
- 3 Bis 800 kg: Ladefläche aus Holzwerkstoffplatte (MDF) mit Buchedekor. Ab 1000 kg: Ladefläche aus rutsch- und wetterfester Siebdruckplatte
- 4 Pulverbeschichtung RAL 5010 enzianblau

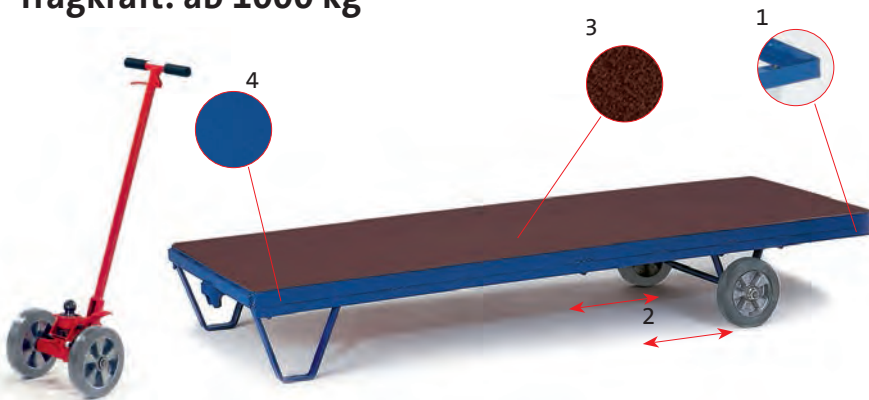
Produktinfo:

Hebelroller: Stabile Deichsel aus Stahlrohr mit Standbügel. Räder mit TPE-Bereifung, Rillenkugellager

Rollplatten: Geschweißte Stahlkonstruktion mit 2 Stützböcken. Angeschweißte Rohraufnahme zur Aufnahme des Pilzkopfes.

Artikel-Nr.	Hebelroller		Rollplatten							
	12-1100	12-1200	12-1109	12-1209	12-1110	12-1210	12-1112	12-1212	12-1116	12-1216
Ladefläche [mm] LxB	-	-	900x500	900x500	1000x700	1000x700	1200x800	1200x800	1600x900	1600x900
Außenmaß [mm] LxB	-	-	910x500	910x500	1010x700	1010x700	1210x800	1210x800	1610x900	1610x900
Ladeflächenhöhe [mm]	-	-	280	280	280	280	280	280	280	280
Tragkraft [kg]	600	800	600	800	600	800	600	800	600	800
Rad Ø [mm]	200	200	200	200	200	200	200	200	200	200
Radmaterial	TPE	Vollg.-El.	TPE	Vollg.-El.	TPE	Vollg.-El.	TPE	Vollg.-El.	TPE	Vollg.-El.
Eigengewicht [kg]	7	7	38	38	41	41	43	43	46	46
Preis [€]	102,-	113,-	150,-	180,-	157,-	186,-	169,-	198,-	238,-	267,-

Tragkraft: ab 1000 kg



Produktinfo:

Hebelroller: Ausklingzug an der Deichsel. Bei der Aufnahme einer Rollplatte mit dem Hebelroller verbindet eine selbständig einrastende Ringmanschette den Kugelbolzen sicher mit der Rollplatte. Räder mit blaugrauer Vollgummi-Elastik- bzw. Polyurethan-Bereifung, Naben mit Kugellager

Rollplatten: Geschweißte Stahlkonstruktion mit 2 Stützböcken aus Flachstahl. Angeschweißte Kugelpfanne zur Aufnahme der Kugelbolzen.

Artikel-Nr.	Hebelroller			Rollplatten															
	12-1301	12-1302	12-1303	12-1310	12-1311	12-1312	12-1313	12-1314	12-1315	12-1316	12-1317	12-1318	12-1319	12-1320	12-1321	12-1322	12-1323		
Ladefläche [mm] LxB	-	-	-	1000x700	1000x700	1200x800	1200x800	1200x800	1200x800	1600x900	1600x900	1600x900	1600x900	2000x1000	2000x1000	2000x1000	2000x1000		
Außenmaß [mm] LxB	-	-	-	1010x700	1010x700	1210x800	1210x800	1210x800	1210x800	1610x900	1610x900	1610x900	1610x900	2010x1000	2010x1000	2010x1000	2010x1000		
Ladeflächenhöhe [mm]	-	-	-	315	340	315	340	340	340	315	340	340	340	315	340	340	340		
Tragkraft [kg]	1000	1500	2000-3000	1000	1500	1000	1500	2000	3000	1000	1500	2000	3000	1000	1500	2000	3000		
Rad Ø [mm]	200	250	250	200	250	200	250	250	250	200	250	250	250	200	250	250	250		
Radmaterial	Vollg.-El.	Vollg.-El.	Polyuret.	Vollg.-El.	Vollg.-El.	Vollg.-El.	Vollg.-El.	Polyuret.	Polyuret.	Vollg.-El.	Vollg.-El.	Polyuret.	Polyuret.	Vollg.-El.	Vollg.-El.	Polyuret.	Polyuret.		
Eigengewicht [kg]	18	20	22	55	56	58	59	63	64	62	63	68	69	67	69	74	75		
Preis [€]	774,-	821,-	1.087,-	241,-	347,-	275,-	381,-	514,-	576,-	352,-	462,-	617,-	692,-	401,-	520,-	667,-	740,-		

Langrollplatten in 2500x800 mm, 3300x800 mm, 4000x800 mm oder Sondergrößen auf Anfrage lieferbar !

Innovative Tran

Alle Wagen fest verschweißt! Nichts wackelt - stattdessen



Schiebegriff aus Rohr
 \varnothing 33,7 x 2.0 mm

Rutsch- und wetterfeste
 Siebdruckplatte

blaugraue Schwerlast-Elastikbereifung
 mit Kugellager



Rhombische Radanordnung:
 Der dreht sich auf der Stelle!

1.000 kg

2.000 kg

Wagencorpus komplett aus
 Quadratrohr 40 x 40 x 4 mm.
 Der Handschutz über dem
 Schiebegriff schützt vor
 rutschenden und kippenden
 Teilen.

5 Variationsmöglichkeiten in einem
 Wagen durch steckbare Wände.



Tolles Design und Sicherheit!
 Beim Loslassen des Schiebegriffs
 bremsst dieser Transportwagen
 automatisch.



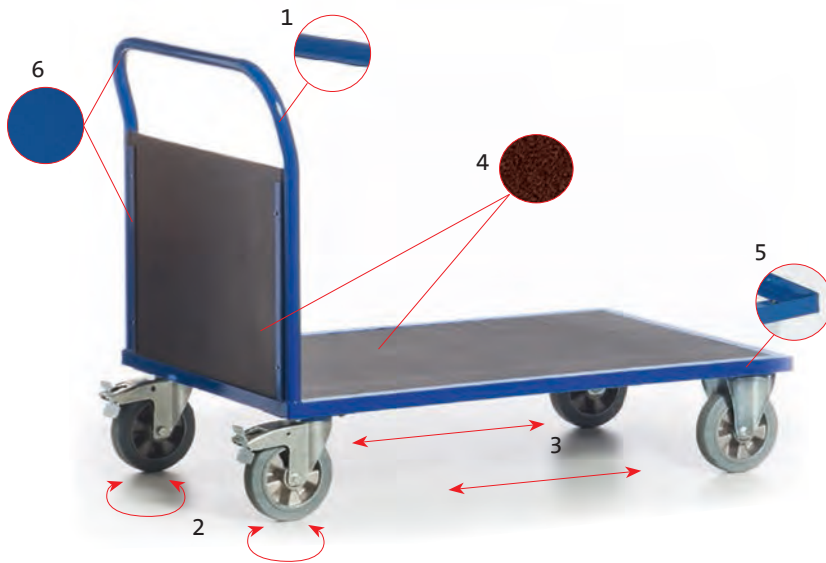
sportlösungen

Stabilität! Alle Sondergrößen möglich! Keine Selbstmontage!



Schwere Plat

Alle Wagen fest verschweißt! Nichts wackelt - stattdessen



- 1 Stahlrohr \varnothing 33,7 x 2 mm fest auf Grundrahmen geschweißt
- 2 Lenkrollen mit blaugrauer Elastik-Vollgummibereifung und Kugellager, Gehäuse verzinkt, Feststeller an den Lenkrollen gemäß Europäischer Norm EN 1757-3
- 3 Bockrollen (nicht drehbar) mit blaugrauer Elastik-Vollgummibereifung und Kugellager, Gehäuse verzinkt
- 4 Ladefläche und Wände aus rutsch- und wetterfester Siebdruckplatte
- 5 Profilstahlrahmen aus Winkelstahl und Quadratrohr
- 6 Pulverbeschichtung RAL 5010 enzianblau

Wandhöhen: 500 mm

Bei Vierwandwagen vordere Längswand einsteckbar!



	Plattformwagen			
Artikel-Nr.	02-1317	02-1318	02-1319	02-1320
Ladefläche [mm] LxB	1000x700	1200x800	1600x800	2000x800
Außenmaß [mm] LxB	1060x700	1260x800	1660x800	2060x800
Ladeflächenhöhe [mm]	285	285	285	285
Schiebegriffhöhe [mm]				
Tragkraft [kg]	1200	1200	1200	1200
Rad \varnothing [mm]	200	200	200	200
Eigengewicht [kg]	33	41	50	59
Preis [€]	286,-	309,-	333,-	373,-



	Schiebebügelwagen			
Artikel-Nr.	02-1307	02-1308	02-1309	02-1310
Ladefläche [mm] LxB	1000x700	1200x800	1600x800	2000x800
Außenmaß [mm] LxB	1120x700	1320x800	1720x800	2120x800
Ladeflächenhöhe [mm]	285	285	285	285
Schiebegriffhöhe [mm]	990	990	990	990
Tragkraft [kg]	1200	1200	1200	1200
Rad \varnothing [mm]	200	200	200	200
Eigengewicht [kg]	39	47	56	62
Preis [€]	311,-	334,-	357,-	398,-



	Stirnwandwagen			
Artikel-Nr.	02-1327	02-1328	02-1329	02-1330
Ladefläche [mm] LxB	1000x700	1200x800	1600x800	2000x800
Außenmaß [mm] LxB	1120x700	1320x800	1720x800	2120x800
Ladeflächenhöhe [mm]	285	285	285	285
Schiebegriffhöhe [mm]	990	990	990	990
Tragkraft [kg]	1200	1200	1200	1200
Rad \varnothing [mm]	200	200	200	200
Eigengewicht [kg]	39	47	56	65
Preis [€]	335,-	356,-	380,-	420,-



	Doppelstirnwandwagen			
Artikel-Nr.	02-1347	02-1348	02-1349	02-1350
Ladefläche [mm] LxB	1000x700	1200x800	1600x800	2000x800
Außenmaß [mm] LxB	1170x700	1370x800	1770x800	2170x800
Ladeflächenhöhe [mm]	285	285	285	285
Schiebegriffhöhe [mm]	990	990	990	990
Tragkraft [kg]	1200	1200	1200	1200
Rad \varnothing [mm]	200	200	200	200
Eigengewicht [kg]	45	53	62	71
Preis [€]	399,-	426,-	450,-	490,-



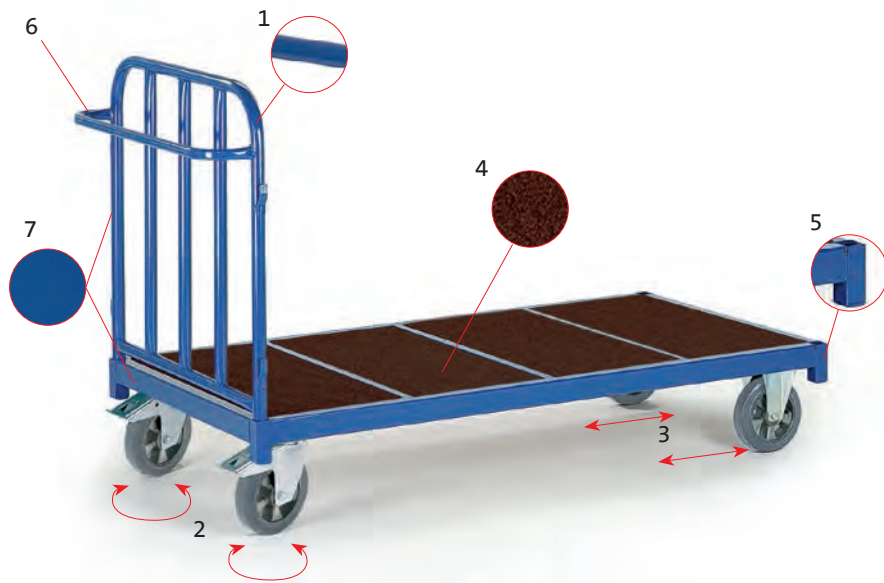
	Dreiwandwagen			
Artikel-Nr.	02-1387	02-1388	02-1389	02-1390
Ladefläche [mm] LxB	1000x680	1200x780	1600x780	2000x780
Außenmaß [mm] LxB	1170x700	1370x800	1770x800	2170x800
Ladeflächenhöhe [mm]	285	285	285	285
Schiebegriffhöhe [mm]	990	990	990	990
Tragkraft [kg]	1200	1200	1200	1200
Rad \varnothing [mm]	200	200	200	200
Eigengewicht [kg]	49,5	58,5	69	80
Preis [€]	427,-	457,-	485,-	529,-



	Vierwandwagen			
Artikel-Nr.	02-1377	02-1378	02-1379	02-1380
Ladefläche [mm] LxB	1000x670	1200x770	1600x770	2000x770
Außenmaß [mm] LxB	1170x700	1370x800	1770x800	2170x800
Ladeflächenhöhe [mm]	285	285	285	285
Schiebegriffhöhe [mm]	990	990	990	990
Tragkraft [kg]	1200	1200	1200	1200
Rad \varnothing [mm]	200	200	200	200
Eigengewicht [kg]	54	64	76	89
Preis [€]	456,-	488,-	520,-	569,-

tformwagen

Stabilität! Alle Sondergrößen möglich! Keine Selbstmontage!



- 1 Stahlrohr \varnothing 33,7 x 2 mm in Grundrahmen einsteckbar
- 2 Lenkrollen mit blaugrauer Elastik-Vollgummibereifung und Kugellager, Gehäuse verzinkt, Feststeller an den Lenkrollen gemäß Europäischer Norm EN 1757-3
- 3 Bockrollen (nicht drehbar) mit blaugrauer Elastik-Vollgummibereifung und Kugellager, Gehäuse verzinkt
- 4 Ladefläche aus rutsch- und wetterfester Siebdruckplatte
- 5 Grundrahmen aus Rechteckrohr 60/40/3 mm mit Einsteckhülsen
- 6 Schiebegriff aus Stahlrohr \varnothing 26,9 x 1,75 mm
- 7 Pulverbeschichtung RAL 5010 enzianblau

Stirn- und Längswandhöhen: 800 mm
 Rungenlänge: 600 mm
 Längswände an Stirnwände einhängbar

Minderpreis für Tragkraft 500 kg

- Vollgummi-Bereifung, Kunststofffelge, Naben mit Rollen
 Art.-Nr. 02-1298 28,- €



	Grundmodell		
Artikel-Nr.	02-1226	02-1228	02-1230
Ladefläche [mm] LxB	1380x880	1680x880	2080x880
Außenmaß [mm] LxB	1380x880	1680x880	2080x880
Ladeflächenhöhe [mm]	305	305	305
Schiebegriffhöhe [mm]	-	-	-
Tragkraft [kg]	1200	1200	1200
Rad \varnothing [mm]	200	200	200
Eigengewicht [kg]	51	54	60
Preis [€]	410,-	426,-	455,-

	Rungenwagen offen		
Artikel-Nr.	02-1232	02-1234	02-1236
Ladefläche [mm] LxB	1300x800	1600x800	2000x800
Außenmaß [mm] LxB	1380x880	1680x880	2080x880
Ladeflächenhöhe [mm]	305	305	305
Schiebegriffhöhe [mm]	-	-	-
Tragkraft [kg]	1200	1200	1200
Rad \varnothing [mm]	200	200	200
Eigengewicht [kg]	53	56	62
Preis [€]	420,-	438,-	468,-

	Rungenwagen mit Holzboden		
Artikel-Nr.	02-1232	02-1234	02-1236
Ladefläche [mm] LxB	1300x800	1600x800	2000x800
Außenmaß [mm] LxB	1380x880	1680x880	2080x880
Ladeflächenhöhe [mm]	305	305	305
Schiebegriffhöhe [mm]	-	-	-
Tragkraft [kg]	1200	1200	1200
Rad \varnothing [mm]	200	200	200
Eigengewicht [kg]	56	60	67
Preis [€]	479,-	518,-	556,-

Mehrpreis für rhombische Radanordnung

- für leichtes Drehen auf der Stelle
 Art.-Nr. 02-1299 18,- €



	Stirnwandwagen		
Artikel-Nr.	02-1244	02-1246	02-1248
Ladefläche [mm] LxB	1340x880	1640x880	2040x880
Außenmaß [mm] LxB	1510x880	1810x880	2210x880
Ladeflächenhöhe [mm]	305	305	305
Schiebegriffhöhe [mm]	1000	1000	1000
Tragkraft [kg]	1200	1200	1200
Rad \varnothing [mm]	200	200	200
Eigengewicht [kg]	63	67	75
Preis [€]	542,-	581,-	619,-



	Doppelstirnwandwagen		
Artikel-Nr.	02-1250	02-1252	02-1254
Ladefläche [mm] LxB	1300x880	1600x880	2000x880
Außenmaß [mm] LxB	1640x880	1940x880	2340x880
Ladeflächenhöhe [mm]	305	305	305
Schiebegriffhöhe [mm]	1000	1000	1000
Tragkraft [kg]	1200	1200	1200
Rad \varnothing [mm]	200	200	200
Eigengewicht [kg]	73	77	85
Preis [€]	605,-	644,-	682,-



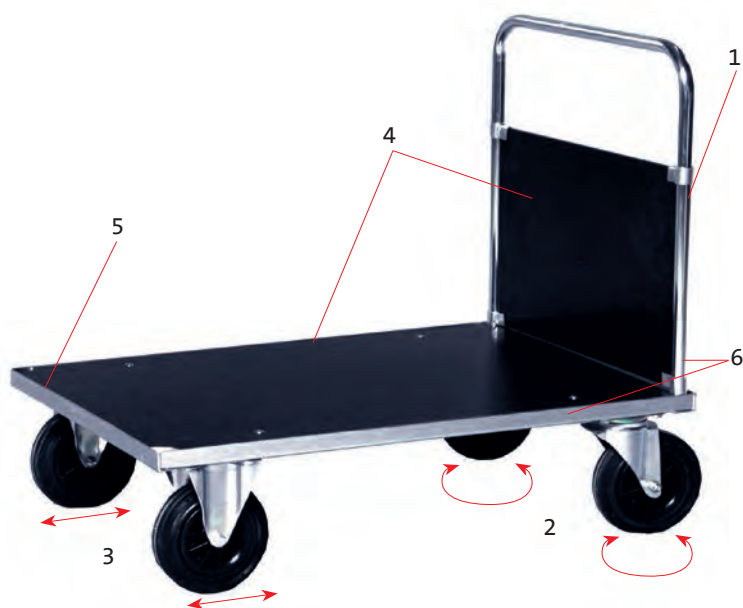
	Dreiwandwagen		
Artikel-Nr.	02-1256	02-1258	02-1260
Ladefläche [mm] LxB	1300x840	1600x840	2000x840
Außenmaß [mm] LxB	1640x880	1940x880	2340x880
Ladeflächenhöhe [mm]	305	305	305
Schiebegriffhöhe [mm]	1000	1000	1000
Tragkraft [kg]	1200	1200	1200
Rad \varnothing [mm]	200	200	200
Eigengewicht [kg]	79	87	97
Preis [€]	691,-	750,-	794,-



	Vierwandwagen		
Artikel-Nr.	02-1262	02-1264	02-1270
Ladefläche [mm] LxB	1300x800	1600x800	2000x800
Außenmaß [mm] LxB	1640x880	1940x880	2340x880
Ladeflächenhöhe [mm]	305	305	305
Schiebegriffhöhe [mm]	1000	1000	1000
Tragkraft [kg]	1200	1200	1200
Rad \varnothing [mm]	200	200	200
Eigengewicht [kg]	85	97	109
Preis [€]	780,-	856,-	907,-

Verzinkte

Plattform-Tisch-Etagenwagen



- 1 Schiebegriff aus Rohr Ø 25 mm
- 2 Lenkrollen mit Vollgummibereifung und Rollenlager, Gehäuse verzinkt, Feststeller an den Lenkrollen gemäß Europäischer Norm EN 1757-3
- 3 Bockrollen (nicht drehbar) mit Vollgummibereifung und Rollenlager, Gehäuse verzinkt
- 4 Ladeflächen und Wände aus Melamin beschichteter Holzwerkstoffplatte (MDF)
- 5 Profilstahlrahmen aus Winkelstahl
- 6 Elektrolytisch (Galvanisch) verzinkt

Produktinfo:

- Wand- und Stirnwandhöhen: 400 mm
- Ladeflächen bündig mit Rahmen.

Produktinfo Hoher Etagenwagen:

- Die vier Etagenböden sind herausnehmbar.
- Die Gesamthöhe beträgt ca. 1800 mm.
- Max. Belastung pro losem Boden: 100 kg



	Plattformwagen	
Artikel-Nr.	02-5987VZ	02-5988VZ
Ladefläche [mm] LxB	1000x700	1200x800
Außenmaß [mm] LxB	1000x700	1200x800
Ladeflächenhöhe [mm]	260	260
Schiebegriffhöhe [mm]		
Tragkraft [kg]	500	500
Rad Ø [mm]	200	200
Eigengewicht [kg]	24,5	28,5
Preis [€]	236,-	280,-

	Schiebebügelwagen	
Artikel-Nr.	02-5997VZ	02-5998VZ
Ladefläche [mm] LxB	975x700	1175x800
Außenmaß [mm] LxB	1000x700	1200x800
Ladeflächenhöhe [mm]	260	260
Schiebegriffhöhe [mm]	900	900
Tragkraft [kg]	500	500
Rad Ø [mm]	200	200
Eigengewicht [kg]	26,5	30
Preis [€]	255,-	280,-

	Stirnwandwagen	
Artikel-Nr.	02-6027VZ	02-6028VZ
Ladefläche [mm] LxB	975x700	1175x800
Außenmaß [mm] LxB	1000x700	1200x800
Ladeflächenhöhe [mm]	260	260
Schiebegriffhöhe [mm]	900	900
Tragkraft [kg]	500	500
Rad Ø [mm]	200	200
Eigengewicht [kg]	28,5	32,5
Preis [€]	280,-	312,-

	Doppelstirnwandwagen	
Artikel-Nr.	02-6047VZ	02-6048VZ
Ladefläche [mm] LxB	950x700	1150x800
Außenmaß [mm] LxB	1000x700	1200x800
Ladeflächenhöhe [mm]	260	260
Schiebegriffhöhe [mm]	900	900
Tragkraft [kg]	500	500
Rad Ø [mm]	200	200
Eigengewicht [kg]	32,5	37,5
Preis [€]	317,-	343,-



	Zweiwandwagen	
Artikel-Nr.	02-6067VZ	02-6068VZ
Ladefläche [mm] LxB	1000x650	1200x750
Außenmaß [mm] LxB	1000x700	1200x800
Ladeflächenhöhe [mm]	260	260
Schiebegriffhöhe [mm]	900	900
Tragkraft [kg]	500	500
Rad Ø [mm]	200	200
Eigengewicht [kg]	39,5	40
Preis [€]	330,-	367,-

	Vierwandwagen	
Artikel-Nr.	02-6107VZ	02-6108VZ
Ladefläche [mm] LxB	950x650	1150x750
Außenmaß [mm] LxB	1000x700	1300x800
Ladeflächenhöhe [mm]	260	260
Schiebegriffhöhe [mm]	900	900
Tragkraft [kg]	500	500
Rad Ø [mm]	200	200
Eigengewicht [kg]	38	44
Preis [€]	355,-	429,-

	Tischwagen mit 2 Ladeflächen	
Artikel-Nr.	06-7527VZ	06-7528VZ
Ladefläche [mm] LxB	1000x700	1200x800
Außenmaß [mm] LxB	1100x700	1300x800
Ladeflächenhöhe [mm]	260/870	260/870
Schiebegriffhöhe [mm]	870	870
Tragkraft [kg]	500	500
Rad Ø [mm]	200	200
Eigengewicht [kg]	39,5	40
Preis [€]	367,-	448,-

	Hoher Etagenwagen	
Artikel-Nr.	08-7607VZ	08-7608VZ
Ladefläche [mm] LxB	950x700	1150x800
Außenmaß [mm] LxB	1000x700	1200x800
Ladeflächenhöhe [mm]	260/560/860/1160/1460	
Schiebegriffhöhe [mm]	1040	1040
Tragkraft [kg]	500	500
Rad Ø [mm]	200	200
Eigengewicht [kg]	70	88,5
Preis [€]	547,-	607,-

Anlieferung im Karton, leichte Selbstmontage

Paletten-Fahrgestelle



- 1 Grundrahmen Winkelstahl 50/50/5 mm
- 2 Lenkrollen wahlweise mit blaugrauer Elastik-Vollgummibereifung, Polyamidbereifung oder TPE-Bereifung, Gehäuse verzinkt, Feststeller an den Lenkrollen gemäß Europäischer Norm EN 1757-3
- 3 Bockrollen (nicht drehbar) wahlweise mit blaugrauer Elastik-Vollgummibereifung, Polyamidbereifung oder TPE-Bereifung, Gehäuse verzinkt
- 4 Mit Fangtellern auf allen Ecken zum sicheren Beladen der Paletten-Fahrgestelle
- 5 Pulverbeschichtung RAL 5010 enzianblau



Steckbarer Schiebebügel aus Rohr \varnothing 33,7 mm, an der Lenkrolleseite einsteckbar und verschraubbar, Einsteckhülsen fest an Grundrahmen geschweißt
 Art.-Nr.: 10-4090
 Preis [€]: 88,-

	Paletten-Fahrgestelle		
Artikel-Nr.	10-4051	10-4062	10-4073
Ladefläche [mm] LxB	1210x810	1210x810	1210x810
Außenmaß [mm] LxB	1280x880	1280x880	1280x880
Ladeflächenhöhe [mm]	290	290	290
Tragkraft [kg]	1200	750	1200
Rad \varnothing [mm]	200	200	200
Radmaterial	Polyamid	TPE	Vollg.-El.
Eigengewicht [kg]	37	36	37
Preis [€]	224,-	225,-	281,-

	Paletten-Fahrgestelle mit fest verschweißter erhöhter Ladefläche		
Artikel-Nr.	10-4030	10-4031	10-4032
Ladefläche [mm] LxB	1210x810	1210x810	1210x810
Außenmaß [mm] LxB	1280x880	1280x880	1280x880
Ladeflächenhöhe [mm]	650	650	650
Tragkraft [kg]	1200	750	1200
Rad \varnothing [mm]	200	200	200
Radmaterial	Polyamid	TPE	Vollg.-El.
Eigengewicht [kg]	55	54	55
Preis [€]	260,-	261,-	316,-

	Aufsetzrahmen für Paletten-Fahrgestelle		
Artikel-Nr.	10-4080	10-4082	10-4086
Ladefläche [mm] LxB	1210x810	1210x810	1210x810
Außenmaß [mm] LxB	1280x880	1280x880	1280x880
Ladeflächenhöhe [mm]	160/450*	260/550*	360/650*
Tragkraft [kg]			
Rad \varnothing [mm]			
Radmaterial			
Eigengewicht [kg]	20	21	22
Preis [€]	114,-	117,-	121,-

* Ladehöhen ohne/mit Paletten-Fahrgestell

Produktinfo Aufsetzrahmen:

Zur Abstellung von Flachpaletten und Gitterboxen in ergonomisch günstiger Höhe. Über die Fußplatten sind die Aufsetzrahmen fest mit dem Paletten-Fahrgestell verschraubbar. Hierdurch auch nachträglich montierbar.

Deichsel + Kupplung, Zugdeichsel aus Flachstahl t=8 mm, federgestützt, Länge 380 mm, Kupplung unter Rahmen geschweißt, Bolzen \varnothing 15 mm
 Art.-Nr.: 01-ZD/582
 Preis [€]: 102,-



- super-stabile Fahrgestelle
- mit Deichsel + Kupplung auch im Verbund verfahrbar
- Schwerlast-Elastik-Vollgummi-Bereifung
- Polyamid-Bereifung
- Standard-Vollgummi-Bereifung

