

Plafondaanwezigheidsmelders - 1 kanaal

PD4-M-1C-C-PS



wit mat, overeenkomstig RAL9010 , Code 92480

wit mat, overeenkomstig RAL9010 , Code 92485

Productinformatie

- Aanwezigheidsmelder met NO-contact en veiligheidsschakeling via NC-contact
- Zorgt voor verlichting, zelfs als de melder uitvalt
- Speciaal voor **brede en lange** gangen
- Mastertoesteluitvoering
- Uitbreiding van het detectiegebied met slave-melders is mogelijk
- Handmatig schakelen met een drukknop is mogelijk
- Extra functies met optionele afstandsbediening instelbaar
- Fabrieksinstelling 10 min en 500 lux
- Er zijn markeringen voor de oriëntatie van de melder
- **Toepassingsvoorbeelden:**
gangen

Technische gegevens

Spanning:	110 - 240 V AC 50 / 60 Hz
Afmetingen:	OB= Ø 101 x 76 mm IB= Ø 97 x 103 mm
Verbruik:	ca. 0,7 W
Detectiebereik:	horizontaal 360° (Plafondmontage)
Reikwijdte:	max. 40 m x 5 m dwars max. 20 m x 3 m frontaal

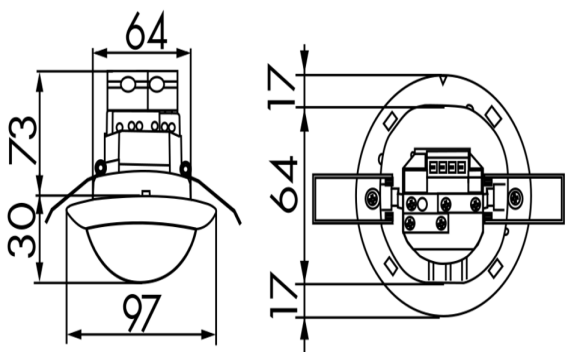
Detectiezone voor dwars langs de melder lopen:	250 m ² / 2,5 m Montagehoogte
Montagehoogte min./max./aanbevolen:	2,4 m / 2,6 m / 2,5 m
Beschermingsgraad/-klasse:	OB= IP54 / Klasse II IB= IP20 / Klasse II
Omgevingstemperatuur:	-25 °C tot +50 °C
Behuizing:	polycarbonaat, UV-bestendig
Kanaal 1 (lichtsturing)	
Schakelvermogen:	2300 W, cos φ = 1 1150 VA, cos φ = 0,5 300 W LED max. inschakelstroom I _p (20 ms) = 120 A
Contacttype:	1x μ-contact, maakcontact/NO met wolfram-voorloopcontact, een extra NC-veiligheidscontact
Nalooptijd:	15 s - 30 min, impuls
Inschakeldrempel:	10 - 2000 Lux Gemengd licht meting

Bestelgegevens

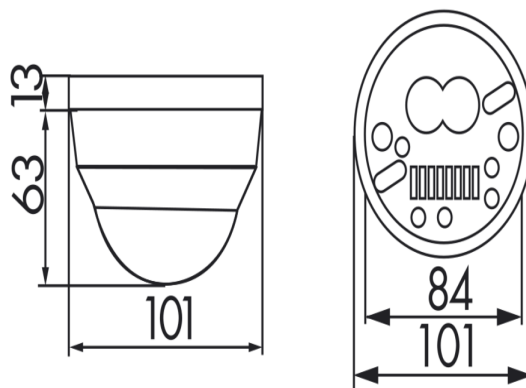
Omschrijving	Kleur	Code	EAN-Code
PD4-M-1C-C-PS-IB	wit mat, overeenkomstig RAL9010	92480	4007529924806
PD4-M-1C-C-PS-OB	wit mat, overeenkomstig RAL9010	92485	4007529924851

Accessoires

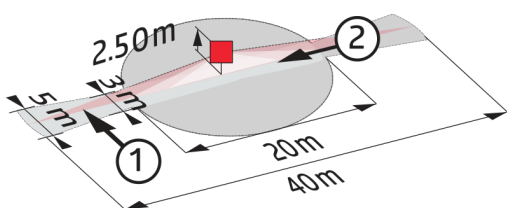
Omschrijving	Kleur	Code	EAN-Code
BLE-IR-Adapter	zwart	93067	4007529930678
IR-PD-1C	-	92520	4007529925209
IR-PD-1C-E	-	92077	4007529920778
IR-PD-Mini	-	92159	4007529921591
Beschermingskorf BSK (Ø 200 x 90 mm)	wit	92199	4007529921997
RC-filter	wit	10880	4007529108800
Mini RC-filter	zwart	10882	4007529108824
Vierkant designraam PD4-IB	zuiver wit mat, overeenkomstig RAL9010	92992	4007529929924



Afmetingen 92480

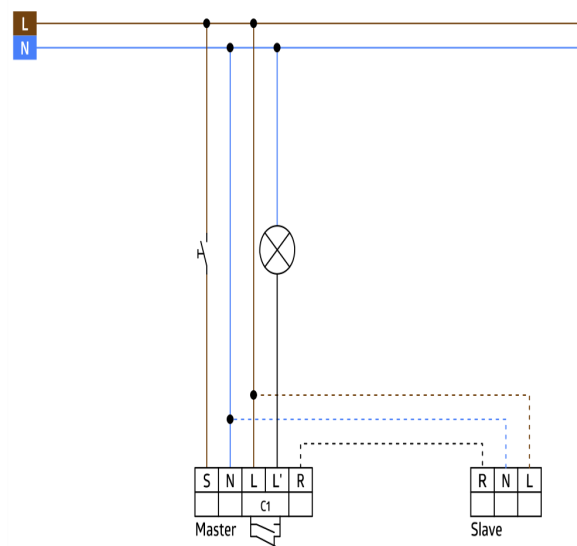


Afmetingen 92485



Detectie bereik

- 1: Dwars langs de melder lopen
- 2: Frontaal naar de melder lopen



Schakelschema