

| Sorozat 342 / 112 | | |
|----------------------------------|------------|------------|
| | 342-271-30 | 342-451-20 |
| Funkciók | | |
| ORIGIN | ● | ● |
| ZERO/ABS | ● | ● |
| ON/OFF | ● | ● |
| Auto kikapcsolás (< 20 perc) | ● | ● |
| Riasztás alacsony felszültségnél | ● | ● |
| Zárolás funkció | ● | ● |
| Adatkimenet | ● | ● |
| HOLD | ● | ● |

Specifikáció

| | |
|-----------------|---|
| Pontosság | Lásd a specifikációs listát (kvantilis hiba nélkül) |
| Síklapúság | 0,001 mm |
| Felbontás | 0,001 mm |
| Mérőerő | 3-8 N 4-6 (342-451-20) N |
| Skála | Skáladob és a hüvely matt krómoxid, Ø 18 mm (342-271-30, 112-401) |
| Mérési felület | Edzett és köszörült |
| Mérőorsó | Orsórögzítővel, ø 6,35 mm, menetemelkedés 0,5 mm (342-271-30, 112-401) orsórögzítő nélkül ø 6,35 mm, menetemelkedés 10 mm (342-451-20) |
| Elem élettartam | Kb. 2,4 év (342-271-30), 5 év normál használatnál (342-451-20) |
| Szállítva | Dobozban, 1 db elemmel szállítjuk. |

Külön tartozék

| No. | Leírás |
|-----------|--|
| 05CZA662 | DIGIMATIC jelkábel adatgombbal (1 m), 1m, Micrometer Type |
| 05CZA663 | DIGIMATIC jelkábel adatgombbal (2 m), 2m, Micrometer Type |
| 06AFM380B | Jelkábel 2M USB, mikrométerhez (A) |
| 264-622 | U-WAVE fit, IP67 védett típus, Adó egység mikrométerekhez |
| 264-623 | U-WAVE fit, Hangjelzős típus, Adó egység mikrométerekhez |
| 02AZF310 | Adapter, U-Wav fit, IP-védett modell |
| 02AZD880G | U-WAVE-T, Hangjelzős típus, Adó egység |
| 02AZD730G | U-WAVE-T, IP67 védett típus, Adó egység |
| 02AZD790B | U-WAVE T adatkábel, Adatgombbal a normál és beépíthető mikrométerekhez |

02AZD880G, 02AZD730G, 02AZD790B
Vezeték nélküli rendszer a 342-451-20-hoz



Hullámmagasság-mérő mikrométer

Sorozat 342 / 112

Krimp magasság mérő mikrométer, lapos ülékkel és hegyes orsóval, a következő előnyöket biztosítja:

- Lehetővé teszi az elektromos érintkezők krimp magasságának mérését.
- Kiemelkedő pontosság és olajálló anyag, amelyet minden műanyag alkatrészhez használnak
- A kiváló víz- és porállóságú mikrométer olyan megmunkálási környezetekben használható, ahol fröccsenő hűtőfolyadék van ki téve.



112-401



342-271-30



342-451-20

Metrikus

Analog model

| No. | Tartomány [mm] | Pontosság [µm] | Tömeg [g] |
|---------|----------------|----------------|-----------|
| 112-401 | 0 - 25 | ±3 | 165 |

Metrikus

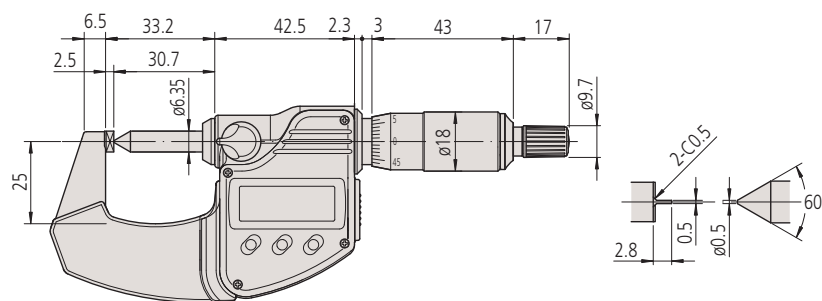
Digital model

| No. | Tartomány [mm] | Pontosság [µm] | Tömeg [g] |
|------------|----------------|----------------|-----------|
| 342-271-30 | 0 - 25 | ±3 | 270 |

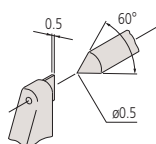
Metrikus

Quickmike

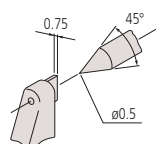
| No. | Tartomány [mm] | Pontosság [µm] | Tömeg [g] |
|------------|----------------|----------------|-----------|
| 342-451-20 | 0 - 15 | ±3 | 270 |



342-271-30



342-271-30
112-401



342-451-20