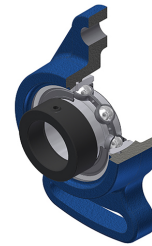


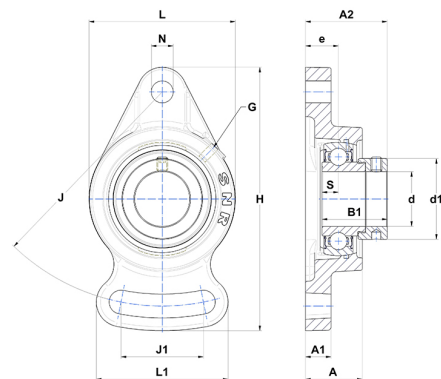
Technisches Datenblatt PDF ESFA205



Gehäuselagereinheiten

Grauguss-Gehäuse, Spannager mit Exzentrerspannring Einfache Lippendichtung, für Anwendungen bei niedrigen Temperaturen

Technische Eigenschaften	
B	21,40 mm
A	27 mm
A1	14 mm
A2	29,90 mm
B1	30,90 mm
d	25 mm
d1	37,40 mm
e	16 mm
G	M6x1
H	125 mm
H	125 mm
J	98 mm
J1	51 mm
L	68 mm
L1	65 mm
N	12 mm
s1	24,20 mm
S	7,50 mm



Produktleistung	
C	14 kN
C0	7,88 kN
T min.	-20 °C
T max.	100 °C

Andere Merkmale	
Gewicht	0,59 kg
Empfohlenes Anzugsmoment für Befestigungsschraube	5,50 Nm
Bezeichnung des Gehäuses	FA205
Bezeichnung des Lagers	ES205G2