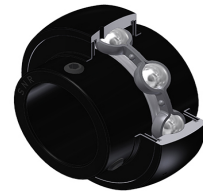


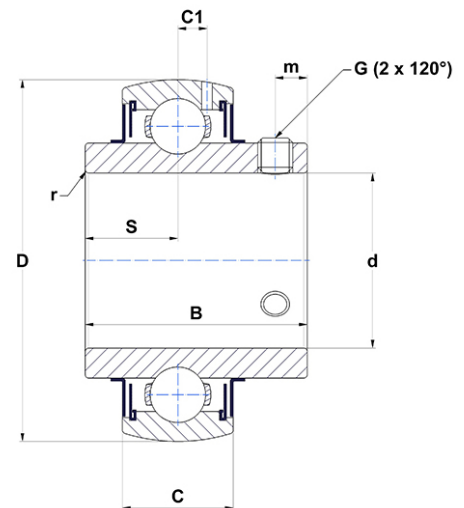
## Technisches Datenblatt PDF UC208G2T20



### Lagereinsätze

Sphärischer Außendurchmesser, Befestigung mit Spannschraube, Labyrinthdichtung, für Anwendungen bei hohen Temperaturen

Technische Eigenschaften	
B	49,20 mm
C	21 mm
C1	6,30 mm
d	40 mm
D	80 mm
G	M8x1
m	8 mm
r	1.1
S	19 mm
SW	4 mm



m.ncatalog.fo.featuresotherperformance	
C	29,60 kN
C0	18,20 kN
T min.	-20 °C
T max.	200 °C

Andere Merkmale	
Gewicht	0,64 kg
Empfohlenes Anzugsmoment für Befestigungsschraube	11,50 Nm