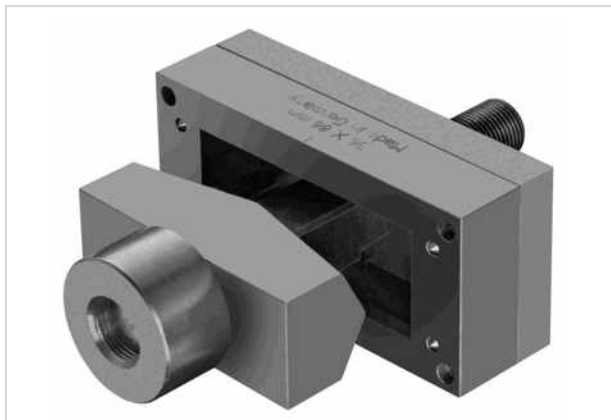


Han 16B / Han-Eco 16B Punching unit



Das Bild dient lediglich illustrativen Zwecken. Bitte beachten Sie die Produktbeschreibung.

Artikelnummer	09 99 000 0904
Beschreibung	Han 16B / Han-Eco 16B Punching unit
HARTING eCatalogue	https://b2b.harting.com/09990000904

Bezeichnung

Kategorie	Werkzeuge
Gehäusebaureihe	Han [®] B Han-Eco [®] Modular
Werkzeugtyp	Blechlocher für Hydraulikstanze

Ausführung

Baugröße	16 B
Blechstärke	≤2 mm unlegierter Baustahl

Kaufmännische Daten

Packungsgröße	1
Nettogewicht	3.400 g
Ursprungsland	Deutschland
europäische Zolltarifnummer	82073090
GTIN	5713140108240
eCl@ss	21049090 Handwerkzeug (Sonstige, nicht spezifiziert)