

# SAC-5P-P12MS/ 0,3-PUR/P12FS SH - Sensor-/Aktor-Kabel



1476912

<https://www.phoenixcontact.com/de/produkte/1476912>

Bitte beachten Sie, dass die in diesem PDF-Dokument angezeigten Daten aus unserem Online-Katalog generiert wurden. Bitte finden Sie die vollständigen Daten in der Benutzer-Dokumentation. Es gelten unsere Allgemeinen Nutzungsbedingungen für Downloads.



Sensor-/Aktor-Kabel, 5-polig, PUR halogenfrei, schwarzgrau RAL 7021, geschirmt (Advanced Shielding Technology), Stecker gerade M12 Push-Pull, Kodierung: A, auf Buchse gerade M12 Push-Pull, Kodierung: A, Kabellänge: 0,3 m

## Ihre Vorteile

- Einfach und sicher: 100 % elektrisch geprüfte steckbare Komponenten
- Signale zuverlässig übertragen – 360°-Schirmung in elektromagnetisch belasteter Umgebung

## Kaufmännische Daten

Artikelnummer	1476912
Verpackungseinheit	1 Stück
Mindestbestellmenge	1 Stück
Verkaufsschlüssel	C1 - Sensor-Aktor-Kabel
Produktschlüssel	BF1CKE
GTIN	4063151891343
Gewicht pro Stück (inklusive Verpackung)	52,1 g
Gewicht pro Stück (exklusive Verpackung)	22,22 g
Zolltarifnummer	85444290
Ursprungsland	PL

# SAC-5P-P12MS/ 0,3-PUR/P12FS SH - Sensor-/Aktor-Kabel



1476912

<https://www.phoenixcontact.com/de/produkte/1476912>

## Technische Daten

### Artikeleigenschaften

Produkttyp	Sensor-/Aktor-Kabel
Anwendung	Standard
Polzahl	5
Anzahl der Kabelabgänge	1
Geschirmt	ja
Kodierung	A

### Isolationseigenschaften

Überspannungskategorie	II
Verschmutzungsgrad	3

### Materialangaben

Brennbarkeitsklasse nach UL 94	V0
Außenmantel, Material	PUR
Material Leiter	blanke Cu-Litze

### Elektrische Eigenschaften

Isolationswiderstand	$\geq 100 \text{ M}\Omega$
Nennspannung $U_N$	48 V AC
	60 V DC
Nennstrom $I_N$	4 A
Leiterwiderstand max.	58 $\Omega/\text{km}$

### Mechanische Eigenschaften

#### Mechanische Daten

Steckzyklen	$\geq 100$
Biegezyklen maximal	10000000

### Signalisierung

Statusanzeige	Nein
Statusanzeige vorhanden	Nein

### Anschlussdaten

#### Anschluss technik

Anschlussart	Push-Pull
--------------	-----------

#### Leiteranschluss

Anschlussart	Push-Pull
--------------	-----------

### Steckverbinder

# SAC-5P-P12MS/ 0,3-PUR/P12FS SH - Sensor-/Aktor-Kabel

1476912

<https://www.phoenixcontact.com/de/produkte/1476912>

## Anschluss 1

Bauform	Stecker gerade M12 Push-Pull
Polzahl	5
Verriegelungsart	Push-Pull
Kodierungsart	A

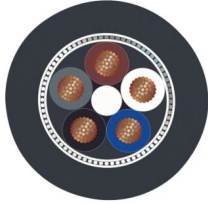
## Anschluss 2

Bauform	Buchse gerade M12 Push-Pull
Polzahl	5
Verriegelungsart	Push-Pull
Kodierungsart	A

## Kabel / Leitung

Leitungslänge	0,3 m
---------------	-------

### PUR halogenfrei schwarz [PUR]

Maßzeichnung	
Leitungsgewicht	43 kg/km
UL AWM Style	20549 / 10493 (80 °C / 300 V)
Polzahl	5
Geschirmt	ja
Leitungstyp	PUR halogenfrei schwarz [PUR]
Leiteraufbau Signalleitung	42x 0,10 mm
AWG Signalleitung	22
Leitungsquerschnitt	5x 0,34 mm <sup>2</sup> (Signalleitung)
Aderdurchmesser inklusive Isolierung	1,27 mm ±0,02 mm (Signalleitung)
Leitungsaußendurchmesser	5,25 mm ±0,2 mm
Außenmantel, Material	PUR
Außenmantel, Farbe	schwarzgrau RAL 7021
Material Leiter	blanke Cu-Litze
Material Aderisolation	PP
Einzelader, Farbe	braun, weiß, blau, schwarz, grau
Wandstärke Isolierung	≥ 0,21 mm
Wandstärke Außenmantel	ca. 0,50 mm
Gesamtverseilung	5 Adern um Füller zur Seele
Optische Schirmbedeckung	80 %
Leiterwiderstand max.	max. 57 Ω/km (bei 20 °C)

# SAC-5P-P12MS/ 0,3-PUR/P12FS SH - Sensor-/Aktor-Kabel



1476912

<https://www.phoenixcontact.com/de/produkte/1476912>

Isolationswiderstand	70 GΩ*km (bei 20 °C)
Nennspannung Kabel	300 V (bei 20 °C)
Prüfspannung Ader/Ader	3000 V (bei 20 °C)
Kleinster Biegeradius, fest verlegt	26 mm
Kleinster Biegeradius, beweglich verlegt	52 mm (bis +60 °C)
Biegezyklen maximal	10000000
Biegeradius	52 mm
Verfahrweg	10 m
Verfahrgeschwindigkeit	3 m/s
Beschleunigung	10 m/s <sup>2</sup>
Halogenfreiheit	nach DIN VDE 0472 Teil 815 nach DIN EN 50267-2-1
Flammwidrigkeit	nach UL 758/1581 FT2 DIN EN 60332-2-2 (20 s)
Ölbeständigkeit	nach DIN EN 60811-2-1
Sonstige Beständigkeit	gut beständig gegen Säuren, Laugen und Lösemittel hydrolyse- und mikrobienbeständig beständig gegen Seewasser bedingt UV beständig (nach DIN EN ISO 4892-2-A) abriebfest
Besondere Eigenschaften	schleppkettentauglich silikonfrei Frei von lackbenetzungsstörenden Substanzen Oberfläche adhäsionsarm
Umgebungstemperatur (Betrieb)	-40 °C ... 80 °C (Kabel, feste Verlegung) -25 °C ... 80 °C (Kabel, bewegliche Verlegung)

## Umwelt- und Lebensdauerbedingungen

### Umgebungsbedingungen

Schutzart	IP65
	IP67
Umgebungstemperatur (Betrieb)	-25 °C ... 85 °C (Stecker/Buchse)
	-40 °C ... 80 °C (Kabel, feste Verlegung)
	-25 °C ... 80 °C (Kabel, bewegliche Verlegung)

## Normen und Bestimmungen

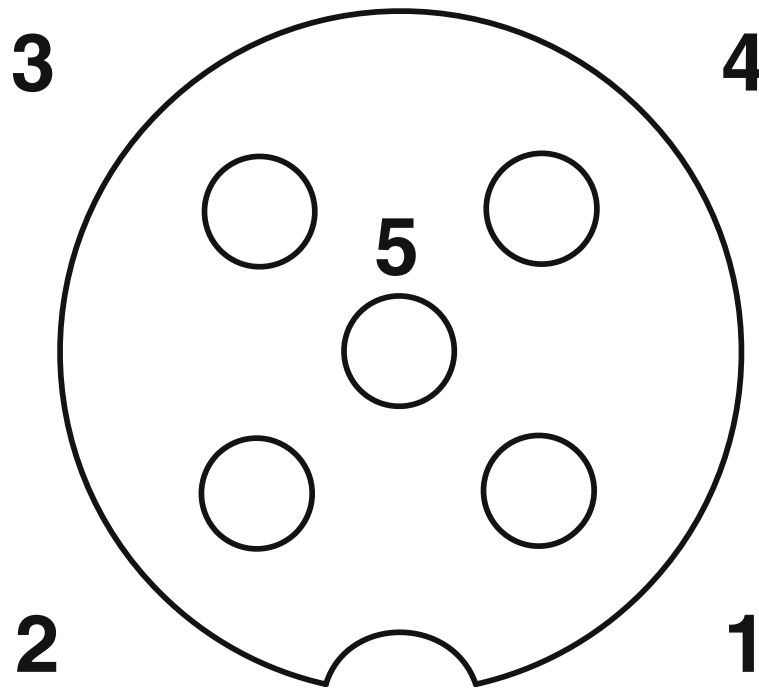
Normbezeichnung	M12-Push-Pull
Normen/Bestimmungen	IEC 61076-2-010

1476912

<https://www.phoenixcontact.com/de/produkte/1476912>

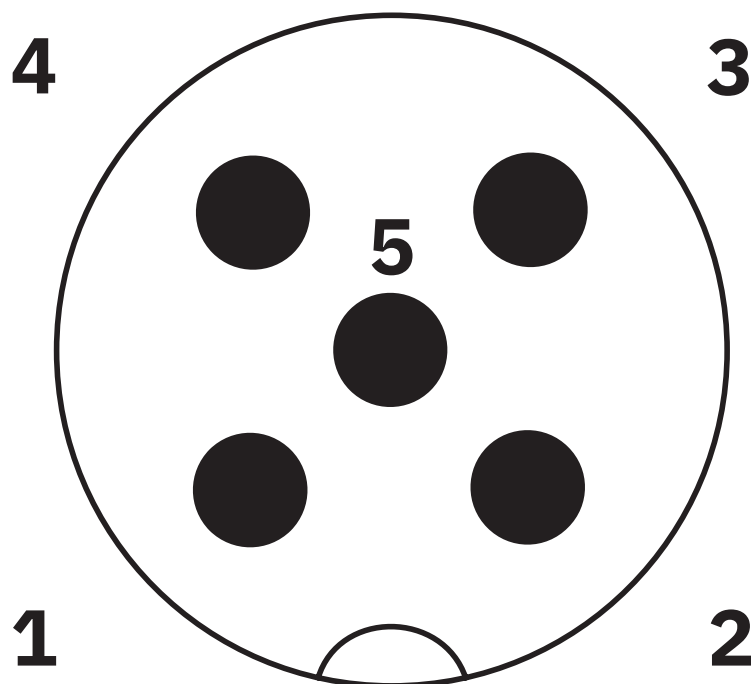
## Zeichnungen

Schemazeichnung



Polbild Buchse M12, 5-polig, A-kodiert, Ansicht Buchsenseite

Schemazeichnung



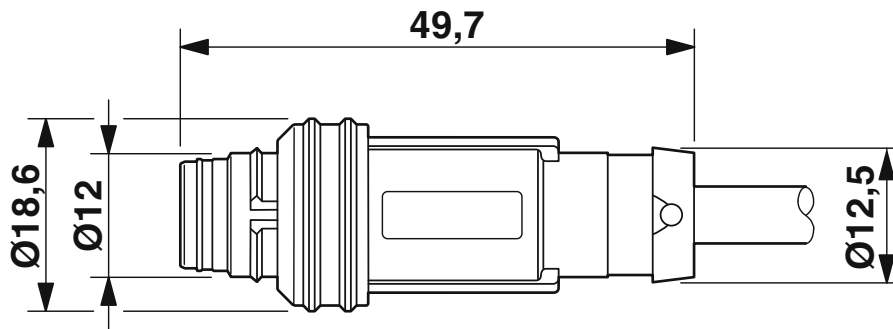
Polbild M12-Stecker, 5-polig, A-kodiert, Ansicht Stiftseite

# SAC-5P-P12MS/ 0,3-PUR/P12FS SH - Sensor-/Aktor-Kabel

1476912

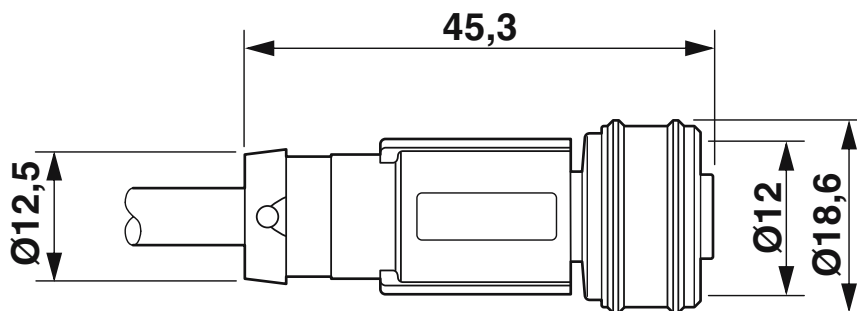
<https://www.phoenixcontact.com/de/produkte/1476912>

Maßzeichnung



Stecker M12 Push-Pull, gerade, geschirmt

Maßzeichnung



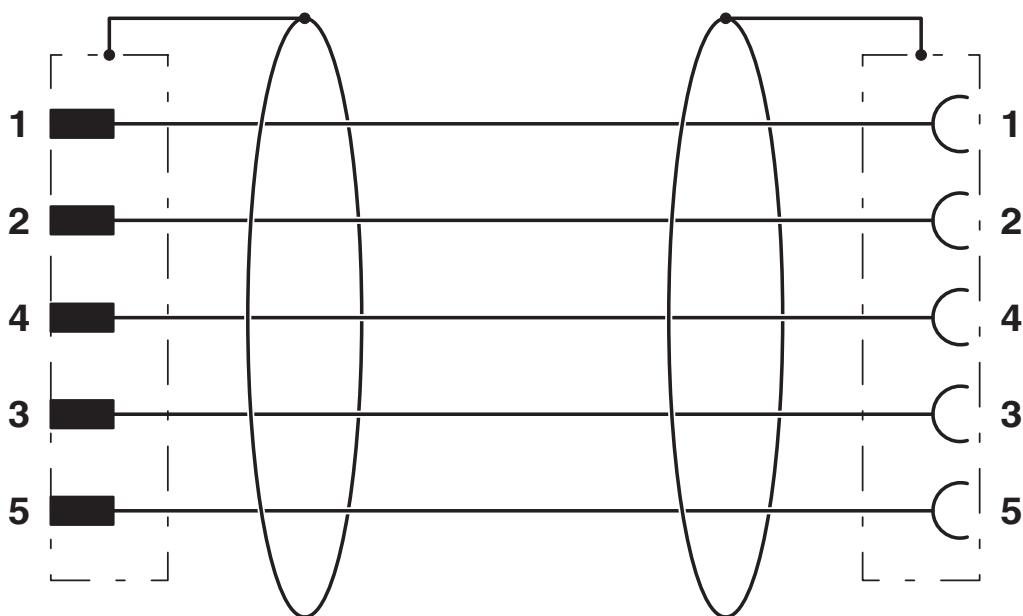
Buchse M12 Push-Pull, gerade, geschirmt

# SAC-5P-P12MS/ 0,3-PUR/P12FS SH - Sensor-/Aktor-Kabel

1476912

<https://www.phoenixcontact.com/de/produkte/1476912>

Schaltplan



# SAC-5P-P12MS/ 0,3-PUR/P12FS SH - Sensor-/Aktor-Kabel



1476912

<https://www.phoenixcontact.com/de/produkte/1476912>

## Klassifikationen

### ECLASS

ECLASS-11.0	27060311
ECLASS-12.0	27060311
ECLASS-13.0	27060311

### ETIM

ETIM 9.0	EC001855
----------	----------



# SAC-5P-P12MS/ 0,3-PUR/P12FS SH - Sensor-/Aktor-Kabel



1476912

<https://www.phoenixcontact.com/de/produkte/1476912>

## Environmental product compliance

### EU RoHS

Erfüllt die Anforderungen nach RoHS-Richtlinie

Ja, Keine Ausnahmeregelungen

### China RoHS

Environment friendly use period (EFUP)

EFUP-E

Keine Gefahrstoffe über den Grenzwerten

### EU REACH SVHC

Hinweis auf REACH-Kandidatenstoff (CAS-Nr.)

Kein Stoff mit einem Massenanteil von mehr als 0,1 %

Phoenix Contact 2024 © - Alle Rechte vorbehalten  
<https://www.phoenixcontact.com>

PHOENIX CONTACT Deutschland GmbH  
Flachmarktstraße 8  
D-32825 Blomberg  
+49 52 35/3-1 20 00  
[info@phoenixcontact.de](mailto:info@phoenixcontact.de)