

Technisches Datenblatt

Adapter Reduktion M - PG

Art.-Nr. 2088346



Adapter zum Reduzieren von einer metrischen Gewindebohrung auf eine kleinere Pg-Gewindebohrung.

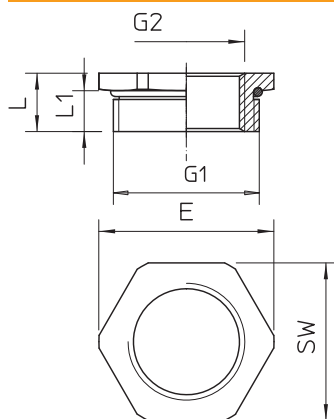
CE M Pg

CuZn Messing
N vernickelt

Stammdaten

Art.-Nr.	2088346
Typ	165 ADA M63-PG42
Bezeichnung 1	Adapter
Bezeichnung 2	M - PG
Dimension	M63-PG42
Werkstoff	Messing
Werkstoff Kürzel	CuZn
Oberfläche	vernickelt
Oberfläche Kürzel	N
Kleinste VK-Einheit (VG)	5,00 Stück
Gewicht	10,46 kg/100 St.

Technische Daten



Maß E	70,00 mm
Maß L	14,20 mm
Maß L1	10,00 mm
SW	65,00 mm
explosionssgeschützt	<input type="checkbox"/>
Gewinde	M63-PG42
Gewindeart Außengewinde	metrisch
Gewindeart Innengewinde	PG
Gewindegröße PG	42,00
Gewindegröße M	63,00
Gewinde außen	M63
Gewindemaß metrisch Außen	63,00
Gewinde innen	PG42
Gewindemaß PG Innen	42,00
Vernickelt	<input checked="" type="checkbox"/>