

**ebm-papst St. Georgen GmbH & Co. KG**

Hermann-Papst-Straße 1

D-78112 St. Georgen

Phone +49 7724 81-0

Fax +49 7724 81-1309

info2@de.ebmpapst.com

www.ebmpapst.com

Nenndaten

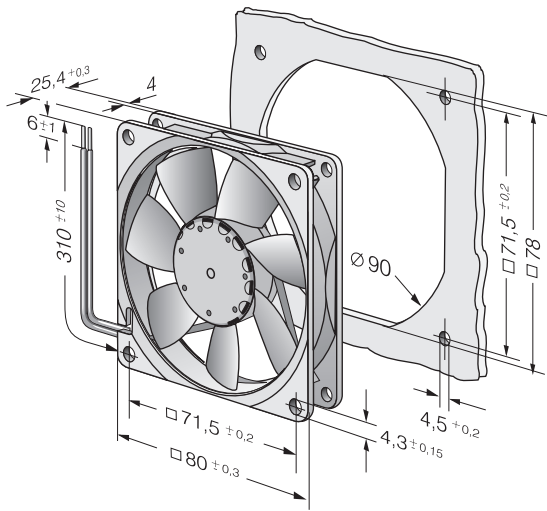
Typ	8412 NGMLV	
Nennspannung	VDC	12
Nennspannungsbereich	VDC	8 .. 14
Drehzahl	min ⁻¹	2050
Leistungsaufnahme	W	1,5
Min. Umgebungstemperatur	°C	-20
Max. Umgebungstemperatur	°C	70
Volumenstrom	m ³ /h	45
Schalleistungspegel	B	3,9
Schalldruckpegel	dB(A)	19

mb = max. Belastung · mw = max. Wirkungsgrad · fb = freiblasend · kv = Kundenvorgabe · kg = Kundengerät
 Änderungen vorbehalten

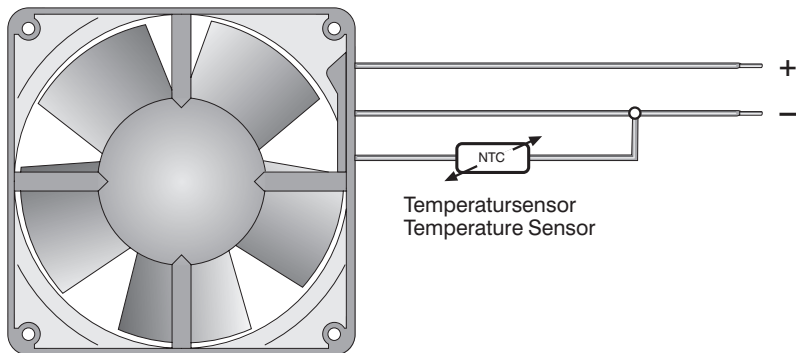
Technische Beschreibung

Abmessungen	80 x 80 x 25 mm
Allgemeine Beschreibung	<p>Besonderheiten: Drehzahlsteuerung mittels (externem oder internem) Temperatursensor. Automatische Anpassung der Drehzahl an den Kühlbedarf.</p> <p>Allgemeine Eigenschaften: Material: Glasfaserverstärkter Kunststoff. Lüfterrad PA, Gehäuse PBT. Elektronische Kommutierung vollständig integriert. Geschützt gegen Verpolung und Blockieren. Anschluss über Einzellitzen AWG 24, TR 64, abisoliert und verzinnt. Über Stege blasend. Drehrichtung auf Rotor gesehen links. Masse: 95 g.</p>
Anschlussleitung	Einzellitzen AWG 24, TR 64, abisoliert und verzinnt.
Blockierschutz	Blockier- und Überlastschutz
Drehrichtung	Links, auf Rotor gesehen
Förderrichtung	Über Stege blasend
Lagerung	Sintec-Gleitlager
Lebensdauer L10 bei 40 °C	80000 h
Lebensdauer L10 bei max. Temperatur	40000 h
Masse	0,095 kg
Material Gehäuse	Glasfaserverstärkter Kunststoff PBT
Material Laufrad	Glasfaserverstärkter Kunststoff PA
Motorschutz	Geschützt gegen Verpolung und Blockieren.
Zulassung	VDE, CSA, UL, CE

Produktzeichnung



Anschlussbild



Kennlinien: Luftleistung

