

ERF

besonders niedriger ESR / Z, Lebensdauer mindestens 2.500h bis 10.000h bei 105°C
 Nennspannungsbereich: 6,3V - 100V, Nennkapazitätsbereich: 0,47µF - 22.000µF
 Abmessungen: Ø 5,5 x 12,0mm - Ø 18,0 x 36,5mm
 RoHS konform
 Sondertypen auf Anfrage


Spezifikation

	Charakteristik									
Temperaturbereich	- 55°C...+105°C									
Nennspannung	6,3V...100V									
Kapazitätstoleranz	±20%, andere auf Anfrage (bei 20°C, 100Hz)									
Abnahmereststrom I_{ra}	I _{ra} =0,002·C _N ·U _N + 3µA, (I _{ra} in µA, C _N =Nennkapazität in µF, U _N =Nennspannung in V) (bei 20°C, nach 5 Minuten)									
Verlustfaktor (tan δ)	Nennspannung	6,3V	10V	16V	25V	35V	50V	63V	100V	(bei 20°C, 100Hz)
	tan δ _{max}	0,19	0,19	0,16	0,14	0,12	0,08	0,07	0,07	
Wenn die Nennkapazität 1.000µF übersteigt, +0,02 für jede weiteren 1.000µF										
Niedertemperatur - Charakteristik Z_{max}-Faktor	Nennspannung	6,3V	10V	16V	25V	35V	50V	63V	100V	(100Hz)
	Z(-40°C)/(20°C)	2	2	2	2	2	2	2	2	
Lebensdauerprüfung	Die Kondensatoren liegen 2.500h - 10.000h bei 105°C an Nennspannung. Nach Abkühlung auf 20°C müssen folgende Spezifikationen eingehalten werden.									
	Kapazitätsänderung	ΔC/C0 ≤ ±20%								
	Verlustfaktor (tan δ)	Δtan δ ≤ +200%								
	Abnahmereststrom (I _{ra})	I _{ra} ≤ Grenzwert, es findet keine Reststromerhöhung statt								
Spannungslose Lagerung	Die Kondensatoren lagern 1.000h bei 105°C. Nach Abkühlung auf 20°C müssen folgende Spezifikationen eingehalten werden.									
	Kapazitätsänderung	ΔC/C0 ≤ ±20%								
	Verlustfaktor (tan δ)	Δtan δ ≤ +200%								
	Abnahmereststrom (I _{ra})	I _{ra} ≤ +200%								
Spitzenspannungstest	Die Kondensatoren werden bei 105°C 1.000 Zyklen jeweils 30 (±5)s über einen Schutzwiderstand (R=0,1/C _N) mit Spitzenspannung geladen und danach für 330s von der Ladespannung getrennt (es findet eine Eigenentladung über den Ladewiderstand statt). Nach Abkühlung auf 20°C müssen folgende Spezifikationen eingehalten werden.									
	Nennspannung (U _N)	6,3V	10V	16V	25V	35V	50V	63V	100V	
	Spitzenspannung (U _S)	7,2V	11,5V	18,4V	28,8V	40,3V	57,5V	72,5V	115V	
	Aussehen	keine signifikante Zerstörung								
	Kapazitätsänderung	ΔC/C0 ≤ ±10%								
	Verlustfaktor (tan δ)	tan δ ≤ Grenzwert								
	Abnahmereststrom (I _{ra})	I _{ra} ≤ Grenzwert								

FROLYT Kondensatoren und Bauelemente GmbH

ISO 9001

Telefon: +49 3731 571-300

Telefax: +49 3731 571-317

 e-mail: info@frolyt.de

 Internet: www.frolyt.de

Hausadresse: Dammstraße 46

D-09599 Freiberg/ Sachsen

Aluminium-Elektrolytkondensatoren, Niedervolt, kleine Scheinwertstandswerte, kleine Abmessungen, isoliert, gepolt, schaltfest
Lebensdauer mind. 2.500h bis 10.000h bei +105°C

ERF

Die Baureihe ERF ist universell einsetzbar, wo hohe Frequenzen, niedrige Scheinwertstandswerte (auch bei tiefen Temperaturen), hohe Wechselstrombelastung bei kleinen Abmessungen und langer Lebensdauer gefragt ist.

Fachgrundspezifikation:
 DIN EN 60384-1

Rahmenspezifikation:
 DIN EN 60384-4
 ohne Gütebestätigung

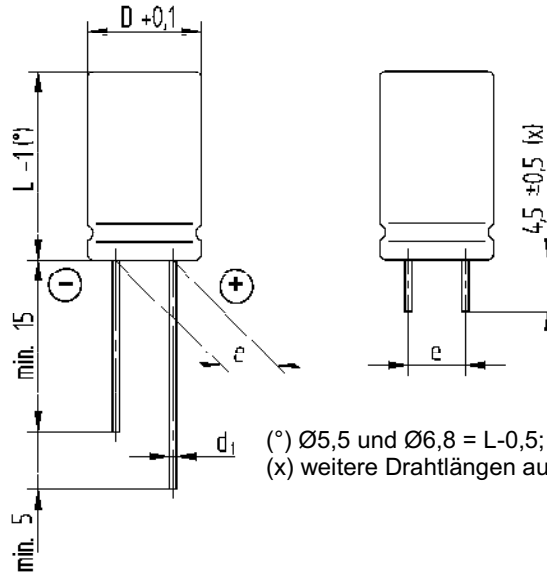
Betriebstemperaturbereich:
 - 55°C...+105°C

Klimakategorie:
 55/105/56

Kapazitätstoleranz:
 ±20%

Spitzenspannung U_S :
 $U_S = 1,15 \cdot U_N$

Abnahmereststrom I_{ra} :
 gemessen an U_N bei +20°C
 $I_{ra} \leq 0,006 \cdot C_N \cdot U_N + 3\mu A$
 (Richtwert nach 1 Minute)
 $I_{ra} \leq 0,002 \cdot C_N \cdot U_N + 3\mu A$
 (nach 5 Minuten)
 (C_N in μF , U_N in V)



Die Polaritätskennzeichnung erfolgt durch das Stempelbild.

Die Kondensatoren können auch gegurtet geliefert werden. (Ausführungen auf Anfrage)

(°) $\varnothing 5,5$ und $\varnothing 6,8 = L - 0,5$; $\varnothing 18,0 = L \pm 1$
 (x) weitere Drahtlängen auf Anfrage

Maßstabelle (mm)							
D	5,5	6,8	8,7	10,0	12,5	16,5	18,0
d_1 Draht \varnothing	0,6	0,6	0,6	0,6	0,8(*)	0,8	0,8
$e \pm 0,5$	2,5	2,5	5,0	5,0	5,0	7,5	7,5
Lebensdauer mindestens							
Umgebungstemperatur	$\varnothing \leq 8,7$ mm	$\varnothing 10,0$ mm	$\varnothing 12,5$ mm	$\varnothing 16,5$ mm	$\varnothing 18,0$ mm		
$\leq +40^\circ C$	250.000h	300.000h	500.000h	800.000h	1.000.000h		
+85°C	10.000h	12.000h	20.000h	32.000h	40.000h		
+105°C	2.500h	3.000h	5.000h	8.000h	10.000h		

(*) 0,6 mm auf Anfrage

Abmessungsübersicht D x L								
Nennkapazität C_N [μF]	Nennspannung U_N [V]							
	6,3	10	16	25	35	50	63	100
0,47						5,5 x 12,0	5,5 x 12,0	5,5 x 12,0
1,0					5,5 x 12,0	5,5 x 12,0	5,5 x 12,0	5,5 x 12,0
1,5				5,5 x 12,0	5,5 x 12,0	5,5 x 12,0	5,5 x 12,0	5,5 x 12,0
2,2			5,5 x 12,0	5,5 x 12,0	5,5 x 12,0	5,5 x 12,0	5,5 x 12,0	5,5 x 12,0
3,3		5,5 x 12,0	5,5 x 12,0	5,5 x 12,0	5,5 x 12,0	5,5 x 12,0	5,5 x 12,0	5,5 x 12,0
4,7	5,5 x 12,0	5,5 x 12,0	5,5 x 12,0	5,5 x 12,0	5,5 x 12,0	5,5 x 12,0	5,5 x 12,0	5,5 x 12,0
6,8	5,5 x 12,0	5,5 x 12,0	5,5 x 12,0	5,5 x 12,0	5,5 x 12,0	5,5 x 12,0	5,5 x 12,0	6,8 x 12,5
10	5,5 x 12,0	5,5 x 12,0	5,5 x 12,0	5,5 x 12,0	5,5 x 12,0	5,5 x 12,0	5,5 x 12,0	6,8 x 12,5
15	5,5 x 12,0	5,5 x 12,0	5,5 x 12,0	5,5 x 12,0	5,5 x 12,0	5,5 x 12,0	5,5 x 12,0	6,8 x 12,5
22	5,5 x 12,0	5,5 x 12,0	5,5 x 12,0	5,5 x 12,0	5,5 x 12,0	5,5 x 12,0	6,8 x 12,5	8,7 x 12,7
33	5,5 x 12,0	5,5 x 12,0	5,5 x 12,0	5,5 x 12,0	5,5 x 12,0	6,8 x 12,5	6,8 x 12,5	10,0 x 12,7
47	5,5 x 12,0	5,5 x 12,0	5,5 x 12,0	5,5 x 12,0	6,8 x 12,5	6,8 x 12,5	8,7 x 12,7	10,0 x 16,5
68	5,5 x 12,0	5,5 x 12,0	5,5 x 12,0	5,5 x 12,0	6,8 x 12,5	6,8 x 12,5	8,7 x 12,7	10,0 x 21,0
100	5,5 x 12,0	5,5 x 12,0	6,8 x 12,5	6,8 x 12,5	8,7 x 12,7	8,7 x 12,7	10,0 x 12,7	12,5 x 21,0
150	5,5 x 12,0	5,5 x 12,0	6,8 x 12,5	6,8 x 12,5	8,7 x 12,7	10,0 x 12,7	10,0 x 16,5	12,5 x 25,0
220	6,8 x 12,5	6,8 x 12,5	8,7 x 12,7	8,7 x 12,7	10,0 x 12,7	10,0 x 16,5	10,0 x 21,0	16,5 x 26,0
330	8,7 x 12,7	8,7 x 12,7	8,7 x 12,7	10,0 x 12,7	10,0 x 16,5	10,0 x 21,0	12,5 x 21,0	16,5 x 26,0
470	8,7 x 12,7	8,7 x 12,7	10,0 x 12,7	10,0 x 16,5	10,0 x 21,0	12,5 x 21,0	12,5 x 25,0	16,5 x 30,0
680	10,0 x 12,7	10,0 x 12,7	10,0 x 16,5	10,0 x 21,0	12,5 x 21,0	16,5 x 22,0	16,5 x 26,0	18,0 x 30,0

Abmessungsübersicht D x L								
Nennkapazität C _N [µF]	Nennspannung U _N [V]							
	6,3	10	16	25	35	50	63	100
1 000	10,0 x 16,5	10,0 x 16,5	10,0 x 21,0	12,5 x 21,0	12,5 x 25,0	16,5 x 26,0	16,5 x 30,0	18,0 x 36,5
1 500	10,0 x 21,0	10,0 x 21,0	12,5 x 25,0	16,5 x 26,0	16,5 x 26,0	16,5 x 30,0	18,0 x 30,0	
2 200	12,5 x 21,0	12,5 x 21,0	12,5 x 25,0	16,5 x 26,0	16,5 x 30,0	16,5 x 36,5	18,0 x 36,5	
3 300	12,5 x 25,0	12,5 x 25,0	16,5 x 26,0	16,5 x 30,0	16,5 x 36,5	18,0 x 36,5		
4 700	16,5 x 22,0	16,5 x 26,0	16,5 x 30,0	16,5 x 36,5	18,0 x 36,5			
6 800	16,5 x 26,0	16,5 x 30,0	16,5 x 36,5	18,0 x 36,5				
10 000	16,5 x 36,5	16,5 x 36,5	18,0 x 30,0					
15 000	18,0 x 30,0	18,0 x 36,5						
22 000	18,0 x 36,5							

Technische Angaben (Einzelwerte):

Nennkapazität C _N [µF]	Nennspannung U _N [V]	Abmessung D x L [mm]	tan δ 100Hz +20°C (max)	Z [Ω] 100kHz			I~ [mA]* 100kHz +105°C	Bestellangaben für FROLYT Elektrolyt- kondensatoren
				+20°C (max)	-10°C (max)	-40°C (max)		
4,7	6,3	5,5 x 12,0	0,19	2,900	8,70	34,80	140	<ul style="list-style-type: none"> • Baureihe • Nennkapazität/ Nennspannung • Kapazitätstoleranz • Abmessung (Durchmesser x Länge) • Zusatzforderungen Bestellbeispiel: ERF 47µF 100V ±20%, 10,0 x 16,5mm, beschnitten 4,5mm
6,8	6,3	5,5 x 12,0	0,19	2,700	8,10	32,40	145	
10	6,3	5,5 x 12,0	0,19	2,500	7,50	30,00	150	
15	6,3	5,5 x 12,0	0,19	2,300	6,90	27,60	155	
22	6,3	5,5 x 12,0	0,19	2,100	6,30	25,20	160	
33	6,3	5,5 x 12,0	0,19	1,900	5,70	22,80	165	
47	6,3	5,5 x 12,0	0,19	1,700	5,10	20,40	170	
68	6,3	5,5 x 12,0	0,19	1,500	4,50	18,00	175	
100	6,3	5,5 x 12,0	0,19	1,300	3,90	16,00	180	
150	6,3	5,5 x 12,0	0,19	0,900	2,70	11,00	240	
220	6,3	6,8 x 12,5	0,19	0,600	1,80	6,60	290	
330	6,3	8,7 x 12,7	0,19	0,450	1,35	4,95	397	
470	6,3	8,7 x 12,7	0,19	0,350	1,05	4,00	470	
680	6,3	10,0 x 12,7	0,19	0,250	0,78	3,10	550	
1 000	6,3	10,0 x 16,5	0,19	0,190	0,57	2,10	647	
1 500	6,3	10,0 x 21,0	0,19	0,140	0,42	1,55	830	
2 200	6,3	12,5 x 21,0	0,21	0,095	0,28	1,05	1 032	
3 300	6,3	12,5 x 25,0	0,23	0,070	0,21	0,77	1 190	
4 700	6,3	16,5 x 22,0	0,25	0,060	0,18	0,54	1 375	
6 800	6,3	16,5 x 26,0	0,29	0,048	0,14	0,40	1 660	
10 000	6,3	16,5 x 36,5	0,43	0,040	0,13	0,35	2 011	
15 000	6,3	18,0 x 30,0	0,45	0,034	0,10	0,26	2 350	
22 000	6,3	18,0 x 36,5	0,50	0,032	0,08	0,20	2 480	
3,3	10	5,5 x 12,0	0,19	2,900	8,70	34,80	145	
4,7	10	5,5 x 12,0	0,19	2,500	7,50	30,00	150	
6,8	10	5,5 x 12,0	0,19	2,250	6,75	27,00	155	
10	10	5,5 x 12,0	0,19	2,000	6,00	24,00	160	
15	10	5,5 x 12,0	0,19	1,800	5,40	21,60	165	
22	10	5,5 x 12,0	0,19	1,300	3,90	14,30	170	
33	10	5,5 x 12,0	0,19	1,300	3,90	16,00	175	
47	10	5,5 x 12,0	0,19	1,300	3,90	16,00	180	
68	10	5,5 x 12,0	0,19	1,300	3,90	16,00	185	
100	10	5,5 x 12,0	0,19	1,300	3,90	16,00	200	
150	10	5,5 x 12,0	0,19	0,900	2,70	11,00	240	
220	10	6,8 x 12,5	0,19	0,600	1,80	6,60	290	
330	10	8,7 x 12,7	0,19	0,350	1,05	4,00	397	
470	10	8,7 x 12,7	0,19	0,350	1,05	4,00	470	
680	10	10,0 x 12,7	0,19	0,250	0,78	3,10	550	
1 000	10	10,0 x 16,5	0,19	0,190	0,57	2,10	647	
1 500	10	10,0 x 21,0	0,19	0,140	0,42	1,55	820	
2 200	10	12,5 x 21,0	0,21	0,095	0,28	1,05	1 032	
3 300	10	12,5 x 25,0	0,23	0,070	0,21	0,77	1 293	
4 700	10	16,5 x 26,0	0,25	0,060	0,18	0,54	1 593	
6 800	10	16,5 x 30,0	0,29	0,048	0,14	0,40	1 780	
10 000	10	16,5 x 36,5	0,33	0,043	0,13	0,35	2 011	
15 000	10	18,0 x 36,5	0,38	0,032	0,10	0,26	2 400	

* I~ (überlagerter Wechselstrom) bezieht sich auf eine Temperaturerhöhung von 3K
Sonderforderungen und weitere Typen auf Anfrage

Technische Angaben (Einzelwerte):

Nennkapazität C _N [µF]	Nennspannung U _N [V]	Abmessung D x L [mm]	tan δ 100Hz +20°C (max)	Z [Ω] 100kHz			I~ [mA]* 100kHz +105°C	Bestellangaben für FROLYT Elektrolyt- kondensatoren
				+20°C (max)	-10°C (max)	-40°C (max)		
2,2	16	5,5 x 12,0	0,16	2,900	8,70	34,80	150	<ul style="list-style-type: none"> • Baureihe • Nennkapazität/ Nennspannung • Kapazitätstoleranz • Abmessung (Durchmesser x Länge) • Zusatzforderungen Bestellbeispiel: ERF 47µF 100V ±20%, 10,0 x 16,5mm, beschnitten 4,5mm
3,3	16	5,5 x 12,0	0,16	2,500	7,50	30,00	155	
4,7	16	5,5 x 12,0	0,16	2,250	6,75	27,00	160	
6,8	16	5,5 x 12,0	0,16	2,000	6,00	24,00	165	
10	16	5,5 x 12,0	0,16	1,500	4,50	16,50	170	
15	16	5,5 x 12,0	0,16	1,400	4,20	16,50	175	
22	16	5,5 x 12,0	0,16	1,300	3,90	16,00	180	
33	16	5,5 x 12,0	0,16	1,300	3,90	16,00	185	
47	16	5,5 x 12,0	0,16	1,300	3,90	16,00	190	
68	16	5,5 x 12,0	0,16	0,900	2,70	11,00	209	
100	16	6,8 x 12,5	0,16	0,600	1,80	7,00	216	
150	16	6,8 x 12,5	0,16	0,470	1,40	5,50	275	
220	16	8,7 x 12,7	0,16	0,350	1,05	4,00	358	
330	16	8,7 x 12,7	0,16	0,350	1,05	4,00	439	
470	16	10,0 x 12,7	0,16	0,250	0,75	2,80	552	
680	16	10,0 x 16,5	0,16	0,190	0,58	2,10	690	
1 000	16	10,0 x 21,0	0,16	0,140	0,42	1,55	876	
1 500	16	12,5 x 25,0	0,16	0,095	0,29	1,10	1 132	
2 200	16	12,5 x 25,0	0,18	0,070	0,21	0,77	1 450	
3 300	16	16,5 x 26,0	0,20	0,060	0,18	0,54	1 810	
4 700	16	16,5 x 30,0	0,20	0,048	0,14	0,40	2 069	
6 800	16	16,5 x 36,5	0,22	0,040	0,12	0,33	2 359	
10 000	16	18,0 x 30,0	0,24	0,035	0,11	0,29	2 669	
1,5	25	5,5 x 12,0	0,14	3,150	9,45	37,80	150	
2,2	25	5,5 x 12,0	0,14	2,750	8,25	33,00	155	
3,3	25	5,5 x 12,0	0,14	2,250	6,75	27,00	160	
4,7	25	5,5 x 12,0	0,14	2,000	6,00	20,00	165	
6,8	25	5,5 x 12,0	0,14	1,750	5,25	18,00	170	
10	25	5,5 x 12,0	0,14	1,500	4,50	16,50	175	
15	25	5,5 x 12,0	0,14	1,500	4,50	16,50	180	
22	25	5,5 x 12,0	0,14	1,500	4,50	16,50	185	
33	25	5,5 x 12,0	0,14	1,300	3,90	16,00	193	
47	25	5,5 x 12,0	0,14	1,300	3,90	16,00	200	
68	25	5,5 x 12,0	0,14	0,900	2,70	11,00	216	
100	25	6,8 x 12,5	0,14	0,600	1,80	7,00	230	
150	25	6,8 x 12,5	0,14	0,440	1,38	5,40	296	
220	25	8,7 x 12,7	0,14	0,330	0,99	4,00	383	
330	25	10,0 x 12,7	0,14	0,250	0,75	2,80	496	
470	25	10,0 x 16,5	0,14	0,190	0,57	2,20	636	
680	25	10,0 x 21,0	0,14	0,130	0,40	1,60	795	
1 000	25	12,5 x 21,0	0,14	0,085	0,26	0,95	997	
1 500	25	16,5 x 26,0	0,14	0,075	0,22	0,75	1 320	
2 200	25	16,5 x 26,0	0,14	0,060	0,18	0,54	1 680	
3 300	25	16,5 x 30,0	0,14	0,048	0,14	0,40	2 070	
4 700	25	16,5 x 36,5	0,16	0,037	0,11	0,33	2 465	
6 800	25	18,0 x 36,5	0,18	0,035	0,10	0,31	2 850	

* I~ (überlagerter Wechselstrom) bezieht sich auf eine Temperaturerhöhung von 3K
Sonderforderungen und weitere Typen auf Anfrage

Technische Angaben (Einzelwerte):

Nennkapazität C _N [μF]	Nennspannung U _N [V]	Abmessung D x L [mm]	tan δ 100Hz +20°C (max)	Z [Ω] 100kHz			I~ [mA]* 100kHz +105°C	Bestellangaben für FROLYT Elektrolyt- kondensatoren
				+20°C (max)	-10°C (max)	-40°C (max)		
1,0	35	5,5 x 12,0	0,12	3,500	10,50	35,00	150	<ul style="list-style-type: none"> • Baureihe • Nennkapazität/ Nennspannung • Kapazitätstoleranz • Abmessung (Durchmesser x Länge) • Zusatzforderungen Bestellbeispiel: ERF 47μF 100V ±20%, 10,0 x 16,5mm, beschnitten 4,5mm
1,5	35	5,5 x 12,0	0,12	3,050	9,15	30,50	155	
2,2	35	5,5 x 12,0	0,12	2,600	7,80	26,00	160	
3,3	35	5,5 x 12,0	0,12	2,250	6,75	22,50	165	
4,7	35	5,5 x 12,0	0,12	2,000	6,00	20,00	170	
6,8	35	5,5 x 12,0	0,12	1,720	5,16	17,20	175	
10	35	5,5 x 12,0	0,12	1,500	4,50	16,50	180	
15	35	5,5 x 12,0	0,12	1,380	4,20	16,50	190	
22	35	5,5 x 12,0	0,12	1,300	3,90	16,00	200	
33	35	5,5 x 12,0	0,12	1,300	3,90	16,00	220	
47	35	6,8 x 12,5	0,12	0,750	2,20	8,50	280	
68	35	6,8 x 12,5	0,12	0,510	1,55	6,25	290	
100	35	8,7 x 12,7	0,12	0,330	0,99	4,00	305	
150	35	8,7 x 12,7	0,12	0,290	0,87	3,40	360	
220	35	10,0 x 12,7	0,12	0,250	0,75	2,75	436	
330	35	10,0 x 16,5	0,12	0,200	0,60	2,20	575	
470	35	10,0 x 21,0	0,12	0,140	0,42	1,55	693	
680	35	12,5 x 21,0	0,12	0,100	0,31	1,15	905	
1 000	35	12,5 x 25,0	0,12	0,070	0,21	0,70	1 129	
1 500	35	16,5 x 26,0	0,12	0,060	0,18	0,55	1 460	
2 200	35	16,5 x 30,0	0,12	0,048	0,14	0,40	1 827	
3 300	35	16,5 x 36,5	0,14	0,038	0,11	0,32	2 110	
4 700	35	18,0 x 36,5	0,14	0,037	0,11	0,31	2 380	
0,47	50	5,5 x 12,0	0,08	4,500	9,00	30,00	150	
1,0	50	5,5 x 12,0	0,08	3,500	9,00	30,00	155	
1,5	50	5,5 x 12,0	0,08	3,000	9,00	30,00	160	
2,2	50	5,5 x 12,0	0,08	2,500	7,50	25,00	165	
3,3	50	5,5 x 12,0	0,08	2,500	7,50	25,00	170	
4,7	50	5,5 x 12,0	0,08	2,500	7,50	25,00	175	
6,8	50	5,5 x 12,0	0,08	2,500	7,50	25,00	180	
10	50	5,5 x 12,0	0,08	2,500	7,50	25,00	185	
15	50	5,5 x 12,0	0,08	2,300	6,75	22,50	190	
22	50	5,5 x 12,0	0,08	2,000	6,00	20,00	215	
33	50	6,8 x 12,5	0,08	1,000	3,00	10,00	230	
47	50	6,8 x 12,5	0,08	1,000	3,00	10,00	240	
68	50	6,8 x 12,5	0,08	0,750	2,25	7,75	315	
100	50	8,7 x 12,7	0,08	0,500	1,50	5,50	394	
150	50	10,0 x 12,7	0,08	0,350	1,10	4,10	515	
220	50	10,0 x 16,5	0,08	0,250	0,75	2,70	662	
330	50	10,0 x 21,0	0,08	0,190	0,57	2,10	819	
470	50	12,5 x 21,0	0,08	0,130	0,39	1,40	1 040	
680	50	16,5 x 22,0	0,08	0,090	0,32	1,10	1 350	
1 000	50	16,5 x 26,0	0,08	0,080	0,24	0,80	1 725	
1 500	50	16,5 x 30,0	0,10	0,070	0,21	0,70	1 985	
2 200	50	16,5 x 36,5	0,10	0,060	0,18	0,60	2 265	
3 300	50	18,0 x 36,5	0,12	0,044	0,13	0,44	2 560	

* I~ (überlagerter Wechselstrom) bezieht sich auf eine Temperaturerhöhung von 3K
Sonderforderungen und weitere Typen auf Anfrage

Technische Angaben (Einzelwerte):

Nennkapazität C_N [μ F]	Nennspannung U_N [V]	Abmessung D x L [mm]	tan δ 100Hz +20°C (max)	Z [Ω] 100kHz			I~ [mA]* 100kHz +105°C	Bestellangaben für FROLYT Elektrolyt- kondensatoren
				+20°C (max)	-10°C (max)	-40°C (max)		
0,47	63	5,5 x 12,0	0,07	4,500	9,00	30,00	155	<ul style="list-style-type: none"> • Baureihe • Nennkapazität/ Nennspannung • Kapazitätstoleranz • Abmessung (Durchmesser x Länge) • Zusatzforderungen Bestellbeispiel: ERF 47 μ F 100V \pm 20%, 10,0 x 16,5mm, beschnitten 4,5mm
1,0	63	5,5 x 12,0	0,07	3,500	9,00	30,00	160	
1,5	63	5,5 x 12,0	0,07	3,000	9,00	30,00	165	
2,2	63	5,5 x 12,0	0,07	2,500	7,50	25,00	170	
3,3	63	5,5 x 12,0	0,07	2,500	7,50	25,00	175	
4,7	63	5,5 x 12,0	0,07	2,500	7,50	25,00	180	
6,8	63	5,5 x 12,0	0,07	2,500	7,50	25,00	185	
10	63	5,5 x 12,0	0,07	2,500	7,50	25,00	190	
15	63	5,5 x 12,0	0,07	1,900	5,50	20,00	200	
22	63	6,8 x 12,5	0,07	1,200	3,60	15,00	230	
33	63	6,8 x 12,5	0,07	1,200	3,60	15,00	255	
47	63	8,7 x 12,7	0,07	0,560	1,68	6,50	289	
68	63	8,7 x 12,7	0,07	0,560	1,68	6,50	355	
100	63	10,0 x 12,7	0,07	0,560	1,68	6,50	443	
150	63	10,0 x 16,5	0,07	0,400	1,25	4,75	558	
220	63	10,0 x 21,0	0,07	0,270	0,80	3,00	716	
330	63	12,5 x 21,0	0,07	0,160	0,48	2,00	931	
470	63	12,5 x 25,0	0,07	0,140	0,42	1,80	1 167	
680	63	16,5 x 26,0	0,07	0,095	0,30	1,25	1 490	
1 000	63	16,5 x 30,0	0,07	0,060	0,18	0,70	1 858	
1 500	63	18,0 x 30,0	0,08	0,050	0,15	0,60	2 216	
2 200	63	18,0 x 36,5	0,08	0,036	0,11	0,45	2 512	
0,47	100	5,5 x 12,0	0,07	6,000	18,00	60,00	160	
1,0	100	5,5 x 12,0	0,07	6,000	18,00	60,00	165	
1,5	100	5,5 x 12,0	0,07	5,000	15,50	50,00	170	
2,2	100	5,5 x 12,0	0,07	4,500	13,50	45,00	175	
3,3	100	5,5 x 12,0	0,07	4,500	13,50	45,00	180	
4,7	100	5,5 x 12,0	0,07	4,500	13,50	45,00	185	
6,8	100	6,8 x 12,5	0,07	2,500	7,50	25,00	190	
10	100	6,8 x 12,5	0,07	1,200	3,60	22,80	215	
15	100	6,8 x 12,5	0,07	1,000	3,00	19,00	245	
22	100	8,7 x 12,7	0,07	0,800	2,80	15,20	315	
33	100	10,0 x 12,7	0,07	0,700	2,50	13,30	437	
47	100	10,0 x 16,5	0,07	0,500	1,75	12,50	523	
68	100	10,0 x 21,0	0,07	0,430	1,50	10,50	655	
100	100	12,5 x 21,0	0,07	0,350	1,25	8,80	818	
150	100	12,5 x 25,0	0,07	0,230	0,80	5,00	1 010	
220	100	16,5 x 26,0	0,07	0,110	0,40	2,80	1 220	
330	100	16,5 x 26,0	0,07	0,110	0,40	2,80	1 490	
470	100	16,5 x 30,0	0,07	0,080	0,28	2,00	1 780	
680	100	18,0 x 30,0	0,07	0,065	0,23	1,62	2 110	
1 000	100	18,0 x 36,5	0,07	0,047	0,17	1,18	2 490	

* I~ (überlagerter Wechselstrom) bezieht sich auf eine Temperaturerhöhung von 3K
Sonderforderungen und weitere Typen auf Anfrage

Umrechnungsfaktoren für den zulässigen überlagerten Wechselstrom bei von 105°C abweichenden Umgebungstemperaturen

Umgebungstemperatur	105°C	85°C	65°C	45°C
Multiplikationsfaktor	1	1,7	2,2	2,7

Umrechnungsfaktoren für den zulässigen überlagerten Wechselstrom bei von 100kHz abweichenden Frequenzen

Nennspannung U_N [V]		Frequenz			
		100kHz	10kHz	1kHz	100Hz
6,3; 10	$\varnothing \leq 8,7$	1,00	0,96	0,86	0,70
	$\varnothing \geq 10,0$	1,00	0,98	0,95	0,85
16; 25; 35	$\varnothing 5,5 (\leq 10\mu F)$	1,00	0,91	0,68	0,35
	$\varnothing \leq 6,8 (> 10\mu F \dots < 100\mu F)$	1,00	0,95	0,80	0,50
	$\varnothing \geq 6,8 (\geq 100\mu F)$	1,00	0,97	0,88	0,69
50	$\varnothing \geq 5,5$	1,00	0,96	0,85	0,60
63	$\varnothing 5,5 (\leq 3,3\mu F)$	1,00	0,91	0,68	0,35
	$\varnothing \geq 5,5$	1,00	0,96	0,85	0,60
100	$\varnothing 5,5$	1,00	0,90	0,60	0,30
	$\varnothing 6,8 - 12,5$	1,00	0,93	0,75	0,40
	$\varnothing \geq 16,5$	1,00	0,95	0,85	0,45

Alle in gedruckter Form gemachten Angaben bedürfen für ihre Rechtsverbindlichkeit im Sinne der §§ 463 und 480 II BGB der ausdrücklichen schriftlichen Bestätigung. Die angegebenen Daten verstehen sich daher ausschließlich als Produktbeschreibung und sind nicht als zugesicherte Eigenschaften aufzufassen.