



Hauptmerkmale

Produktbereich	Advantys STB Dezentrale E/A -Plattform
Produkt- oder Komponententyp	Basis-Kit Analogausgang
Packungsinhalt	STBXTS1100, 6-polige Schraubklemmenleiste Befestigungsbasis STBXBA1000 STBAVO1255 module STBXTS2100, 6-polige Federzugklemmenleiste
Typ des Analogausgangs	Spannung: 0 - 10 V
Anzahl der Analogausgänge	2
Auflösung der analogen Ausgänge	10 Bit

Zusatzmerkmale

Analoger Ausgangsstrom	0,005 A
[tA] Antwortzeit	3 ms
Cold Swapping	Ja
Hot swapping	Nein für Basis-NIMs
Fallback	Stellung 0
Datenformat	IEC 61131-2 EN 61131-2
Aktualisierungszeit	25 ms
Schutzart	Kurzschlusschutz
Integrale Linearität	+/- 0,1 %FS
Differenzielle Linearität	Einförmig
Absoluter Messfehler	+/- 0,5 % der Gesamtskala bei 25 °C
Temperaturabweichung	+/-0,01 %/°C
Isolierung zwischen Kanälen und Logikanschluss	1500 V für 1 Minute
Isolierung zwischen Kanälen und Anschluss der Betätigung	30 V
Adressierungsvoraussetzung	2 Ausgangsworte
Produktkompatibilität	Befestigungsbasis STBXBA1000 Spannungsverteilungsmodul STBPDT3100/3105
[UH,nom] Nennhilfsspannung	24 V DC
Versorgung	Spannungsverteilungsmodul
Leistungsaufnahme	45 mA bei 5 V DC für Logikanschluss
Beschriftung	CE
Überspannungskategorie	II
LED-Statusanzeige	1 LED (grün) Modulstatus (RDY)
Tiefe	70 mm
Höhe	13,9 mm
Breite	128,3 mm
Produktgewicht	0,116 kg

Montage

Produktzertifizierungen	FM Klasse 1 Division 2 UL CSA
Verschmutzungsgrad	2 entspricht IEC 60664-1
Betriebshöhe	<= 2.000 m
Schutzart (IP)	IP20 entspricht EN 61131-2 Klasse 1
Umgebungstemperatur bei Betrieb	0...60 °C (ohne)
Umgebungstemperatur für Betrieb	32 - 140 °F ohne
Umgebungstemperatur zur Lagerung	-40...85 °C ohne
Umgebungstemperatur für Lagerung	-40 - 185 °F ohne
Relative Feuchtigkeit	95 % bei 60 °C ohne Kondensation
Vibrationsfestigkeit	3 gn bei 58...150 Hz auf 35 x 7,5 mm symmetrische DIN-Schiene 5 gn bei 58...150 Hz auf 35 x 15 mm symmetrische DIN-Schiene +/-0,35 mm bei 10...58 Hz
Stoßfestigkeit	30 gn für 11 ms entspricht IEC 88 Anmerkung 2-27

Verpackungseinheiten

VPE 1 Art	PCE
VPE 1 Menge	1
VPE 1 Höhe	2,5 cm
VPE 1 Breite	8,0 cm
VPE 1 Länge	13,0 cm
VPE 1 Gewicht	136,0 g
VPE 2 Art	S02
VPE 2 Menge	28
VPE 2 Höhe	15,0 cm
VPE 2 Breite	30,0 cm
VPE 2 Länge	40,0 cm
VPE 2 Gewicht	4,234 kg
VPE 3 Art	PAL
VPE 3 Menge	448
VPE 3 Höhe	60,0 cm
VPE 3 Breite	80,0 cm
VPE 3 Länge	448,0 cm
VPE 3 Gewicht	60,928 kg

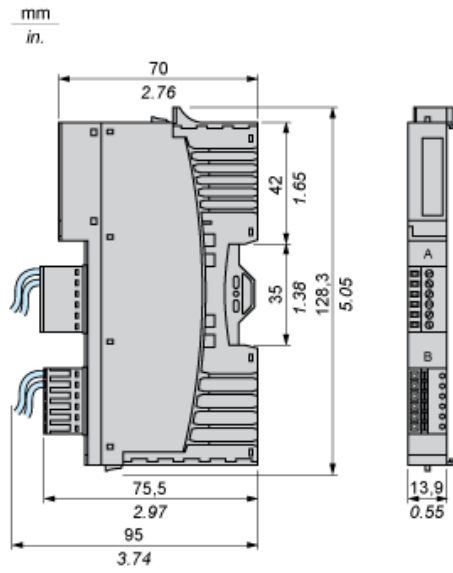
Nachhaltigkeit

Angebotsstatus nachhaltiges Produkt	Green Premium Produkt
REACH-Verordnung	REACH-Deklaration
EU-RoHS-Richtlinie	Übererfüllung der Konformität (außerhalb EU RoHS-Scope) EU-RoHS-Deklaration
Quecksilberfrei	Ja
RoHS-Richtlinie für China	RoHS-Erklärung Für China
Informationen zu RoHS-Ausnahmen	Ja
Umweltproduktdeklaration	Produktumweltprofil
Kreislaufwirtschafts-Profil	Entsorgungsinformationen
WEEE	Das Produkt muss entsprechend bestimmter Hinweise auf Märkten der Europäischen Union entsorgt werden und darf nicht in Haushaltsabfälle gelangen.

Vertragliche Gewährleistung

Garantie	18 months
----------	-----------

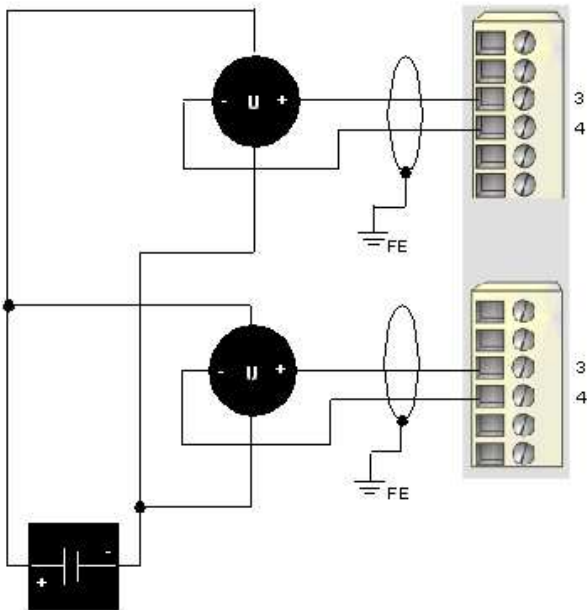
Abmessungen



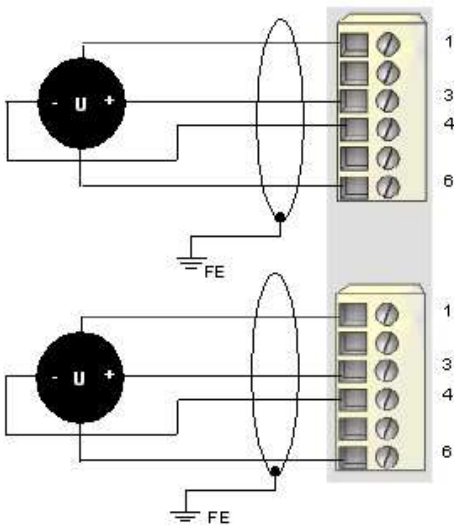
Verdrahtungspläne

Beispiele

2 potenzialgetrennte analoge Aktoren, externe 24-VDC-Stromversorgung



2 nicht potenzialgetrennte analoge Aktoren, 24 VDC vom PDM bereitgestellt



Pin	Oberer Anschluss	Unterer Anschluss
1	+24 VDC vom Feldstrombus des Islands für das Zubehör des Feldgerätes	+24 VDC vom Feldstrombus des Islands für das Zubehör des Feldgerätes
2	nicht belegt	nicht belegt
3	Ausgang zum Aktor 1	Ausgang zum Aktor 2
4	Rückleitung des Ausgangskanals	Rückleitung des Ausgangskanals
5	nicht belegt	nicht belegt
6	Rückleitung der Feldstromversorgung (zum Modul)	Rückleitung der Feldstromversorgung (zum Modul)