

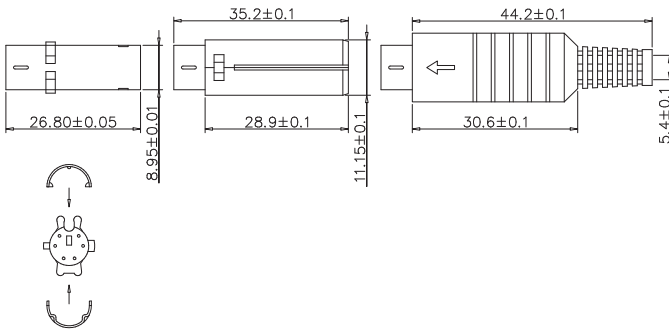
01 MP-371

Miniatur-Rundsteckverbinder

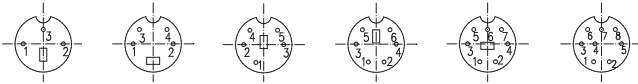


Miniaturstecker, gerade Ausführung, mit Knickschutz und Lötanschlüssen

01 MP-371



Polbilder



MP-371/S3 MP-371/S4 MP-371/S5 MP-371/S6 MP-371/S7 MP-371/S8

Umgebungsbedingungen

Temperaturbereich -25 °C/+85 °C

Werkstoffe

Kontaktträger	ABS
Kontaktstift	CuSn, versilbert
Innere Hülse	Cu-Legierung, vernickelt
Mittlere Hülse	ABS
Gehäuse	PE

Mechanische Daten

Steckzyklen ≥ 5000


Anschließbare Leiter Lötanschluss

Querschnitt	AWG 26–28
Kabeldurchmesser	≤ 5,4 mm

Elektrische Daten (bei T_v 20 °C)

Bemessungsstrom	1 A
Bemessungsspannung	100 V AC
Bemessungsstoßspannung	250 V AC/60 s
Isolationswiderstand	100 MΩ

Zugehörige Produkte

Gegenstücke
 MJ-372  TM 0508 A

01 MP-371

Bestellbezeichnung	Polzahl	VE (Stück)	MDQ (Stück)
MP-371/S3	3	100	500
MP-371/S4	4	100	500
MP-371/S5	5	100	500
MP-371/S6	6	100	500
MP-371/S7	7	100	500
MP-371/S8	8	100	500

Verpackung:

lose im Karton oder Kunststoffbeutel