

A9172107

Ansteckclip

Universeller Ansteckclip. Befestigung in zwei Aufnahmebohrungen (Bohrungsabstand 20 mm, 2 x Durchmesser = 4,2 mm).

Verwendung: DATEC-POCKET-BOX L/M/S (Befestigung bereits berücksichtigt), SCHALENGEHÄUSE 85 und 110, FLACHGEHÄUSE N 100.

Lieferumfang

1 Ansteckclip, Montage-Set



TECHNISCHE DATEN

Material	ABS (UL 94 HB)	Länge	62 mm
Farbe	grauweiß RAL 9002	Breite	30 mm
Standards	RoHS konform, REACH konform	Bitte die Maße an aktuellen Teilen abnehmen. Diese unterliegen material- und produktionsspezifischen Fertigungstoleranzen.	

KAUFMÄNNISCHE DATEN

Gewicht/1 Stück	4,5 g
Warentarifnummer (OKW Produkt)	39269097
Herstellungsland	Deutschland

KUNDENSPEZ. MODIFIKATIONEN

Was benötigen Sie für Ihr persönliches Produkt? Bei Bedarf liefern wir Ihnen die Gehäuse/Drehknöpfe einbaufertig mit allen notwendigen Modifikationen und Veredelungen. Wir beraten Sie gerne. Fragen Sie an!

Produktoptionen für A9172107

A9172107

Ansteckclip



Mechanische
Bearbeitung



Lackieren



Bedruckung



Laserbeschriftung



Konfektion / Montage

A9172107

Ansteckclip

SYSTEMKOMPONENTEN ZUM KOMPLETTIEREN



A9010065
FLACHGEHÄUSE 100 N, Ausf. I
ABS (UL 94 HB)
grauweiß RAL 9002
100x50x25mm
IP 40



A9070107
DATEC-POCKET-BOX S
ABS (UL 94 HB)
grauweiß RAL 9002
85x46x16mm
IP 41



A9070117
DATEC-POCKET-BOX S
ABS (UL 94 HB)
grauweiß RAL 9002
85x46x16mm
IP 54



A9071107
DATEC-POCKET-BOX M
ABS (UL 94 HB)
grauweiß RAL 9002
105x58x18,5mm
IP 41



A9071117
DATEC-POCKET-BOX M
ABS (UL 94 HB)
grauweiß RAL 9002
105x58x18,5mm
IP 54



A9072107
DATEC-POCKET-BOX L
ABS (UL 94 HB)
grauweiß RAL 9002
120x65x22mm
IP 41



A9072117
DATEC-POCKET-BOX L
ABS (UL 94 HB)
grauweiß RAL 9002
120x65x22mm
IP 54



A9072127
DATEC-POCKET-BOX L
ABS (UL 94 HB)
grauweiß RAL 9002
120x65x22mm
IP 41



A9404331
SCHALLENGEHÄUSE G 85,
Ausf. I
ABS (UL 94 HB)
grauweiß RAL 9002
45x85x22mm
IP 65 opt.



A9404333
SCHALLENGEHÄUSE V 85,
Ausf. I
ABS (UL 94 HB)
grauweiß RAL 9002
45x85x22mm



A9404341
SCHALLENGEHÄUSE G 85,
Ausf. I
ABS (UL 94 HB)
grauweiß RAL 9002
45x85x33mm
IP 65 opt.



A9404441
SCHALLENGEHÄUSE G 85,
Ausf. I
ABS (UL 94 HB)
grauweiß RAL 9002
45x85x45mm
IP 65 opt.

A9172107

Ansteckclip



A9406331
 SCHALENGEHÄUSE G 110,
 Ausf. I
 ABS (UL 94 HB)
 grauweiß RAL 9002
 72x114x33mm
 IP 65 opt.



A9406333
 SCHALENGEHÄUSE V 110,
 Ausf. I
 ABS (UL 94 HB)
 grauweiß RAL 9002
 72x114x33mm



A9406341
 SCHALENGEHÄUSE G 110,
 Ausf. I
 ABS (UL 94 HB)
 grauweiß RAL 9002
 72x114x45mm
 IP 65 opt.



A9406343
 SCHALENGEHÄUSE V 110,
 Ausf. I
 ABS (UL 94 HB)
 grauweiß RAL 9002
 72x114x45mm



A9406351
 SCHALENGEHÄUSE G 110,
 Ausf. I
 ABS (UL 94 HB)
 grauweiß RAL 9002
 72x114x33,5mm
 IP 65 opt.

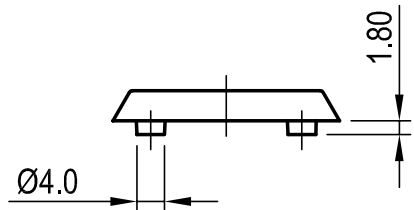
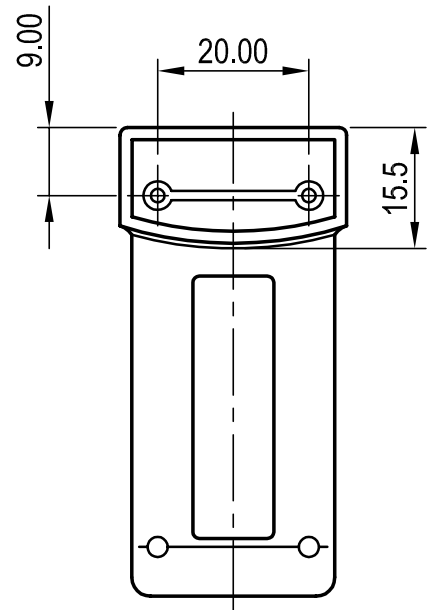
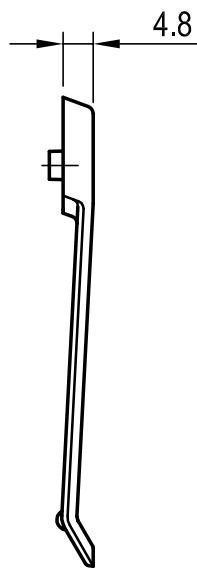
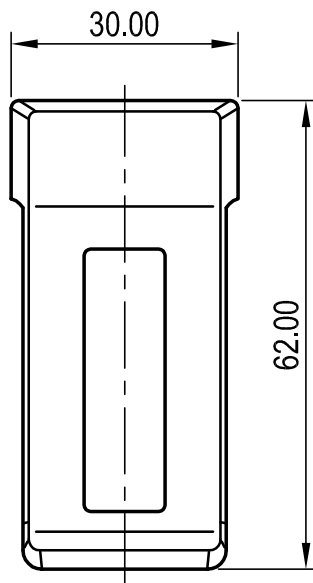


A9406441
 SCHALENGEHÄUSE G 110,
 Ausf. I
 ABS (UL 94 HB)
 grauweiß RAL 9002
 72x114x57mm
 IP 65 opt.



A9406443
 SCHALENGEHÄUSE V 110,
 Ausf. I
 ABS (UL 94 HB)
 grauweiß RAL 9002
 72x114x57mm

Technische Änderungen vorbehalten. © OKW Gehäusesysteme, Buchen/Deutschland.



Informationskopie
Copy for Information
 will not be updated
 wird nicht aktualisiert

Technische Änderungen vorbehalten. Irrtümer und Druckfehler begründen keinen Anspruch auf Schadenersatz.
 Wichtige Einbaumaße bitte direkt mit dem aktuellen Produkt abstimmen.

Subject to technical modification without prior notice. Typographical and other errors do not justify any claim for damages. All dimensions should be verified using an actual moulded part.

Sous réserve de modifications techniques. Toute erreur ou faute d'impression ne justifie aucune demande d'indemnisation. Nous prions les clients de vérifier les dimensions des composants avec les boîtiers avant le montage.

Bearb. am: 16.06.03

Ersteller: Hasselb

Freigabe:

Rev. Index: 2

Stand: 14.10.05

OKW
GEHÄUSE
SYSTEME

Material:

Farbe:

This document contains proprietary information of OKW Gehäusesysteme GmbH and is tendered subject to the conditions that the information be retained in confidence not be reproduced or copied and not be used or incorporated in any product.

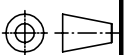
ZUBEHOER
Belt / pocket clip

A917210*

Für dieses Dokument behalten wir uns alle Urheberrechte vor. Es darf auch auszugsweise weder vervielfältigt noch Dritten in irgendeiner Form zugänglich gemacht werden.

Toleranzen:
 DIN 16901 T130

Zeichnungsart:
 KUNDE



DIN 6 Teil 2

Maßstab:

1:1

Bearbeiter:
 Hasselb

Dateiname:
 00005702