



Deckel gelb für Positionsschalter Metall 3SE51, Gehäuse 56 mm breit

<b>Produkt-Bezeichnung</b>	Deckel, Metall für breites Gehäuse von Positionsschalter, gelb
<b>Allgemeine technische Daten</b>	
<b>Verschmutzungsgrad</b>	Klasse 3
<b>Schutzart IP</b>	IP66/IP67
<b>Schockfestigkeit</b>	30g / 11 ms
• gemäß IEC 60068-2-27	
Schwingfestigkeit gemäß IEC 60068-2-6	0,35 mm / 5g
<b>RoHS-Richtlinie (Datum)</b>	07/01/2006
<b>Länge des Sensors</b>	78 mm
<b>Breite des Sensors</b>	56 mm
Ausführung der Schnittstelle für sicherheitsgerichtete Kommunikation	ohne
<b>Gehäuse</b>	
<b>Bauform des Gehäuses</b>	Quader, breit
<b>Beschichtung des Gehäuses</b>	kathodische Tauchlackierung
<b>Antriebskopf</b>	
<b>Ausführung des Betätigungselements</b>	sonstiges, ohne, Deckel
<b>Kommunikation/ Protokoll</b>	
<b>Ausführung der Schnittstelle</b>	ohne
<b>Umgebungsbedingungen</b>	
<b>Umgebungstemperatur</b>	-25 ... +85 °C
• während Betrieb	
• während Lagerung	-40 ... +90 °C
<b>Explosionsschutz-Kategorie für Staub</b>	ohne
<b>Einbau/ Befestigung/ Abmessungen</b>	
<b>Einbaulage</b>	beliebig
<b>Befestigungsart</b>	Schraubbefestigung
<b>Approbationen/ Zertifikate</b>	
allgemeine Produktzulassung	



[Bestätigungen](#)



funktionale Sicherheit/Maschinensicherheit	Konformitätserklärung	Prüfbescheinigungen	Sonstige
--	-----------------------	---------------------	----------

## Weitere Informationen

Information- and Downloadcenter (Kataloge, Broschüren,...)

<https://www.siemens.de/ic10>

Industry Mall (Online-Bestellsystem)

<https://mall.industry.siemens.com/mall/de/de/Catalog/product?mlfb=3SE5120-0AA00-1AG0>

CAX-Online-Generator

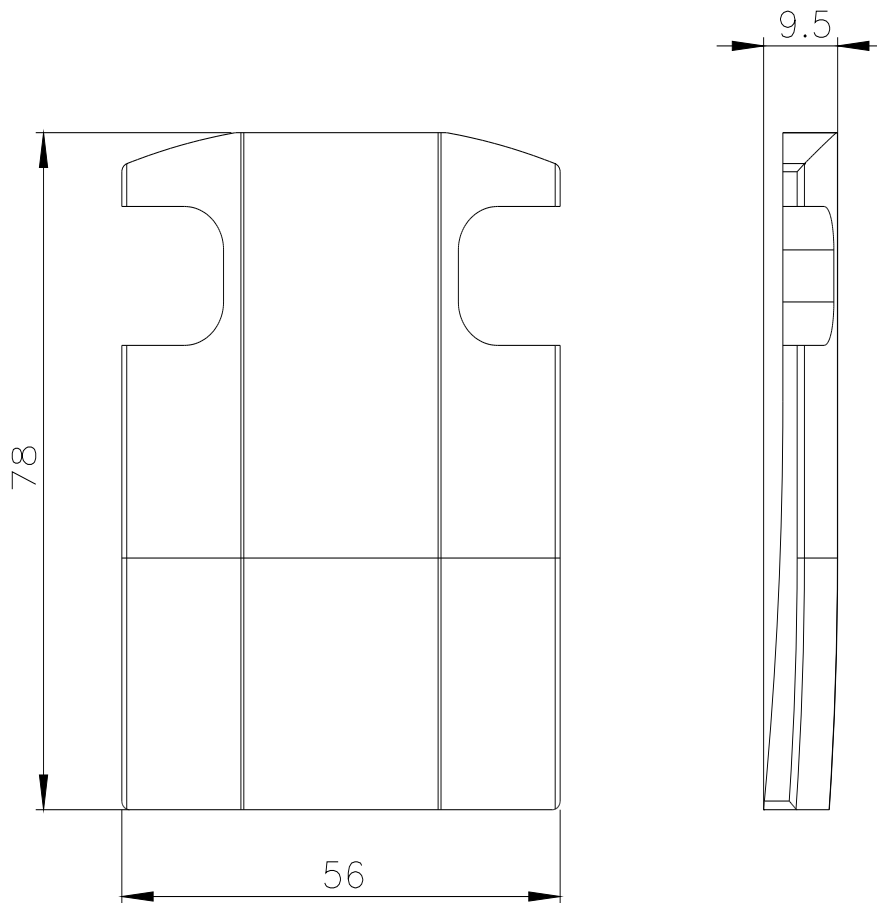
<http://support.automation.siemens.com/WW/CAXorder/default.aspx?lang=de&mlfb=3SE5120-0AA00-1AG0>

Service&Support (Handbücher, Betriebsanleitungen, Zertifikate, Kennlinien, FAQs,...)

<https://support.industry.siemens.com/cs/ww/de/ps/3SE5120-0AA00-1AG0>

Bilddatenbank (Produktfotos, 2D-Maßzeichnungen, 3D-Modelle, Geräteschaltpläne, EPLAN Makros, ...)

[http://www.automation.siemens.com/bilddb/cax\\_de.aspx?mlfb=3SE5120-0AA00-1AG0&lang=de](http://www.automation.siemens.com/bilddb/cax_de.aspx?mlfb=3SE5120-0AA00-1AG0&lang=de)



letzte Änderung:

21.12.2020