



Koppelhilfsschütz, 2 S + 2 Ö, DC 24 V, 0,7 ... 1,25\* US, Baugröße S00, Schraubanschluss geeignet für SPS-Ausgänge

<b>Produkt-Markenname</b>	SIRIUS
<b>Produkt-Bezeichnung</b>	Koppelhilfsschütz
<b>Produkttyp-Bezeichnung</b>	3RH2
<b>Allgemeine technische Daten</b>	
<b>Baugröße des Schützes</b>	S00
Produktweiterung Hilfsschalter	Nein
Isolationsspannung bei Verschmutzungsgrad 3 bei AC Bemessungswert	690 V
<b>Verschmutzungsgrad</b>	3
<b>Stoßspannungsfestigkeit Bemessungswert</b>	6 kV
<b>Schockfestigkeit bei Rechteckstoß</b>	
• bei DC	10g / 5 ms, 5g / 10 ms
<b>Schockfestigkeit bei Sinusstoß</b>	
• bei DC	15g / 5 ms, 8g / 10 ms
<b>mechanische Lebensdauer (Schaltspiele)</b>	
• des Schützes typisch	30 000 000
<b>Referenzkennzeichen gemäß IEC 81346-2:2009</b>	K
<b>RoHS-Richtlinie (Datum)</b>	10/01/2009
<b>Umgebungsbedingungen</b>	
Aufstellungshöhe bei Höhe über NN maximal	2 000 m
<b>Umgebungstemperatur</b>	
• während Betrieb	-25 ... +60 °C
• während Lagerung	-55 ... +80 °C
<b>relative Luftfeuchte minimal</b>	10 %
<b>relative Luftfeuchte bei 55 °C gemäß IEC 60068-2-30 maximal</b>	95 %
<b>Hauptstromkreis</b>	
<b>Leerschalthäufigkeit</b>	
• bei AC	10 000 1/h
• bei DC	10 000 1/h
<b>Steuerstromkreis/ Ansteuerung</b>	
<b>Spannungsart der Speisespannung</b>	DC
<b>Speisespannung bei DC</b>	
• Bemessungswert	24 V
<b>Arbeitsbereichsfaktor Speisespannung Bemessungswert der Magnetspule bei DC</b>	
• Anfangswert	0,7
• Endwert	1,25
<b>Anzugsleistung der Magnetspule bei DC</b>	2,8 W
<b>Halteleistung der Magnetspule bei DC</b>	2,8 W

<b>Schließverzögerung</b> • bei DC	25 ... 130 ms
<b>Öffnungsverzögerung</b> • bei DC	7 ... 20 ms
<b>Lichtbogendauer</b>	10 ... 15 ms
<b>Hilfsstromkreis</b>	
<b>Anzahl der Öffner für Hilfskontakte</b> • unverzögert schaltend	2 2
<b>Anzahl der Schließer für Hilfskontakte</b> • unverzögert schaltend	2 2
<b>Kennzahl und Kennbuchstabe für Schaltglieder</b>	22 E
Betriebsstrom bei AC-12 maximal	10 A
<b>Betriebsstrom bei AC-15</b> • bei 230 V Bemessungswert • bei 400 V Bemessungswert • bei 500 V Bemessungswert • bei 690 V Bemessungswert	10 A 3 A 2 A 1 A
<b>Betriebsstrom bei 1 Strombahn bei DC-12</b> • bei 24 V Bemessungswert • bei 110 V Bemessungswert • bei 220 V Bemessungswert • bei 440 V Bemessungswert • bei 600 V Bemessungswert	10 A 3 A 1 A 0,3 A 0,15 A
<b>Betriebsstrom bei 2 Strombahnen in Reihe bei DC-12</b> • bei 24 V Bemessungswert • bei 60 V Bemessungswert • bei 110 V Bemessungswert • bei 220 V Bemessungswert • bei 440 V Bemessungswert • bei 600 V Bemessungswert	10 A 10 A 4 A 2 A 1,3 A 0,65 A
<b>Betriebsstrom bei 3 Strombahnen in Reihe bei DC-12</b> • bei 24 V Bemessungswert • bei 60 V Bemessungswert • bei 110 V Bemessungswert • bei 220 V Bemessungswert • bei 440 V Bemessungswert • bei 600 V Bemessungswert	10 A 10 A 10 A 3,6 A 2,5 A 1,8 A
<b>Schalzhäufigkeit bei DC-12 maximal</b>	1 000 1/h
<b>Betriebsstrom bei 1 Strombahn bei DC-13</b> • bei 24 V Bemessungswert • bei 110 V Bemessungswert • bei 220 V Bemessungswert • bei 440 V Bemessungswert • bei 600 V Bemessungswert	10 A 1 A 0,3 A 0,14 A 0,1 A
<b>Betriebsstrom bei 2 Strombahnen in Reihe bei DC-13</b> • bei 24 V Bemessungswert • bei 60 V Bemessungswert • bei 110 V Bemessungswert • bei 220 V Bemessungswert • bei 440 V Bemessungswert • bei 600 V Bemessungswert	10 A 3,5 A 1,3 A 0,9 A 0,2 A 0,1 A
<b>Betriebsstrom bei 3 Strombahnen in Reihe bei DC-13</b> • bei 24 V Bemessungswert • bei 60 V Bemessungswert • bei 110 V Bemessungswert • bei 220 V Bemessungswert • bei 440 V Bemessungswert • bei 600 V Bemessungswert	10 A 4,7 A 3 A 1,2 A 0,5 A 0,26 A
<b>Schalzhäufigkeit bei DC-13 maximal</b>	1 000 1/h
Ausführung des Leitungsschutzschalters für	C-Charakteristik: 6 A; 0,4 kA

Kurzschlusschutz des Hilfsstromkreises bis 230 V	
<b>Kontaktzuverlässigkeit der Hilfskontakte</b>	Eine Fehlschaltung pro 100 Mio. (17 V, 1 mA)
<b>UL/CSA Bemessungsdaten</b>	
<b>Kontaktbelastbarkeit der Hilfskontakte gemäß UL</b>	A600 / Q600
<b>Kurzschluss-Schutz</b>	
Ausführung des Sicherungseinsatzes für Kurzschlusschutz des Hilfsschalters erforderlich	Sicherung gL/gG: 10 A
<b>Einbau/ Befestigung/ Abmessungen</b>	
<b>Einbaulage</b>	bei senkrechter Montageebene +/-180° drehbar, bei senkrechter Montageebene +/- 22,5° nach vorne und hinten kippbar
<b>Befestigungsart</b>	Schraub- und Schnappbefestigung auf Hutschiene 35 mm
<b>Höhe</b>	57,5 mm
<b>Breite</b>	45 mm
<b>Tiefe</b>	73 mm
<b>einzuhaltender Abstand</b>	
<ul style="list-style-type: none"> <li>• bei Reihenmontage <ul style="list-style-type: none"> <li>— vorwärts</li> <li>— aufwärts</li> <li>— abwärts</li> <li>— seitwärts</li> </ul> </li> <li>• zu geerdeten Teilen <ul style="list-style-type: none"> <li>— vorwärts</li> <li>— aufwärts</li> <li>— seitwärts</li> <li>— abwärts</li> </ul> </li> <li>• zu spannungsführenden Teilen <ul style="list-style-type: none"> <li>— vorwärts</li> <li>— aufwärts</li> <li>— abwärts</li> <li>— seitwärts</li> </ul> </li> </ul>	10 mm 10 mm 10 mm 0 mm  10 mm 10 mm 6 mm 10 mm  10 mm 10 mm 10 mm 6 mm
<b>Anschlüsse/ Klemmen</b>	
Ausführung des elektrischen Anschlusses für Hilfs- und Steuerstromkreis	Schraubanschluss
<b>Art der anschließbaren Leiterquerschnitte</b>	
<ul style="list-style-type: none"> <li>• für Hilfskontakte <ul style="list-style-type: none"> <li>— eindrätig oder mehrdrätig</li> <li>— feindrätig mit Aderendbearbeitung</li> </ul> </li> <li>• bei AWG-Leitungen für Hilfskontakte</li> </ul>	2x (0,5 ... 1,5 mm <sup>2</sup> ), 2x (0,75 ... 2,5 mm <sup>2</sup> ), 2x 4 mm <sup>2</sup> 2x (0,5 ... 1,5 mm <sup>2</sup> ), 2x (0,75 ... 2,5 mm <sup>2</sup> ) 2x (20 ... 16), 2x (18 ... 14), 2x 12
<b>Sicherheitsrelevante Kenngrößen</b>	
B10-Wert bei hoher Anforderungsrate gemäß SN 31920	1 000 000; bei 0,3 x Ie
<b>Anteil gefährbringender Ausfälle</b>	
<ul style="list-style-type: none"> <li>• bei niedriger Anforderungsrate gemäß SN 31920</li> <li>• bei hoher Anforderungsrate gemäß SN 31920</li> </ul>	40 % 73 %
Ausfallrate [FIT] bei niedriger Anforderungsrate gemäß SN 31920	100 FIT
<b>Schutzart IP frontseitig gemäß IEC 60529</b>	IP20
<b>Berührungsschutz frontseitig gemäß IEC 60529</b>	fingersicher bei senkrechter Berührung von vorne
<b>Approbationen/ Zertifikate</b>	
<b>allgemeine Produktzulassung</b>	



[Bestätigungen](#)



[KC](#)



EMV (Elektromagnetische Verträglichkeit)	funktionale Sicherheit/Maschinensicherheit	Konformitätserklärung	Prüfbescheinigungen
--	--	-----------------------	---------------------



[Baumusterprüfbescheinigung](#)

[UK-Konformitätserklärung](#)



EG-Konf.

[Typprüfbescheinigung/Werkszeugnis](#)

[spezielle Prüfbescheinigungen](#)

## Marine / Schiffbau



ABS



BUREAU  
VERITAS



DNV



LRS



PRS



RINA

## Marine / Schiffbau

### Sonstige

### Gefahrgut



RMRS

[Bestätigungen](#)



VDE

[Transport Information](#)

## Weitere Informationen

Information- and Downloadcenter (Kataloge, Broschüren,...)

<https://www.siemens.de/ic10>

Industry Mall (Online-Bestellsystem)

<https://mall.industry.siemens.com/mall/de/de/Catalog/product?mlfb=3RH2122-1HB40>

CAX-Online-Generator

<http://support.automation.siemens.com/WW/CAXorder/default.aspx?lang=de&mlfb=3RH2122-1HB40>

Service&Support (Handbücher, Betriebsanleitungen, Zertifikate, Kennlinien, FAQs,...)

<https://support.industry.siemens.com/cs/ww/de/ps/3RH2122-1HB40>

Bilddatenbank (Produktfotos, 2D-Maßzeichnungen, 3D-Modelle, Geräteschaltpläne, EPLAN Makros, ...)

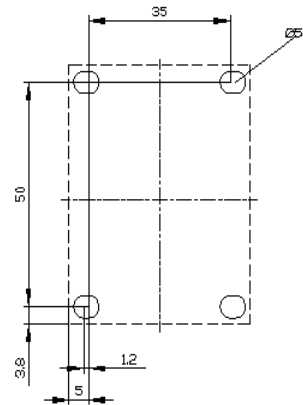
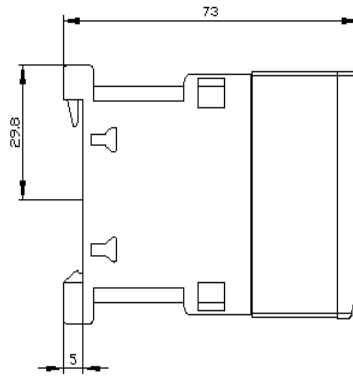
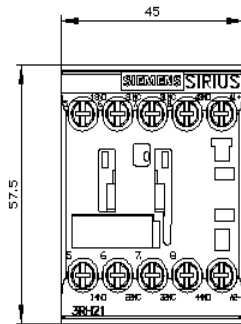
[http://www.automation.siemens.com/bilddb/cax\\_de.aspx?mlfb=3RH2122-1HB40&lang=de](http://www.automation.siemens.com/bilddb/cax_de.aspx?mlfb=3RH2122-1HB40&lang=de)

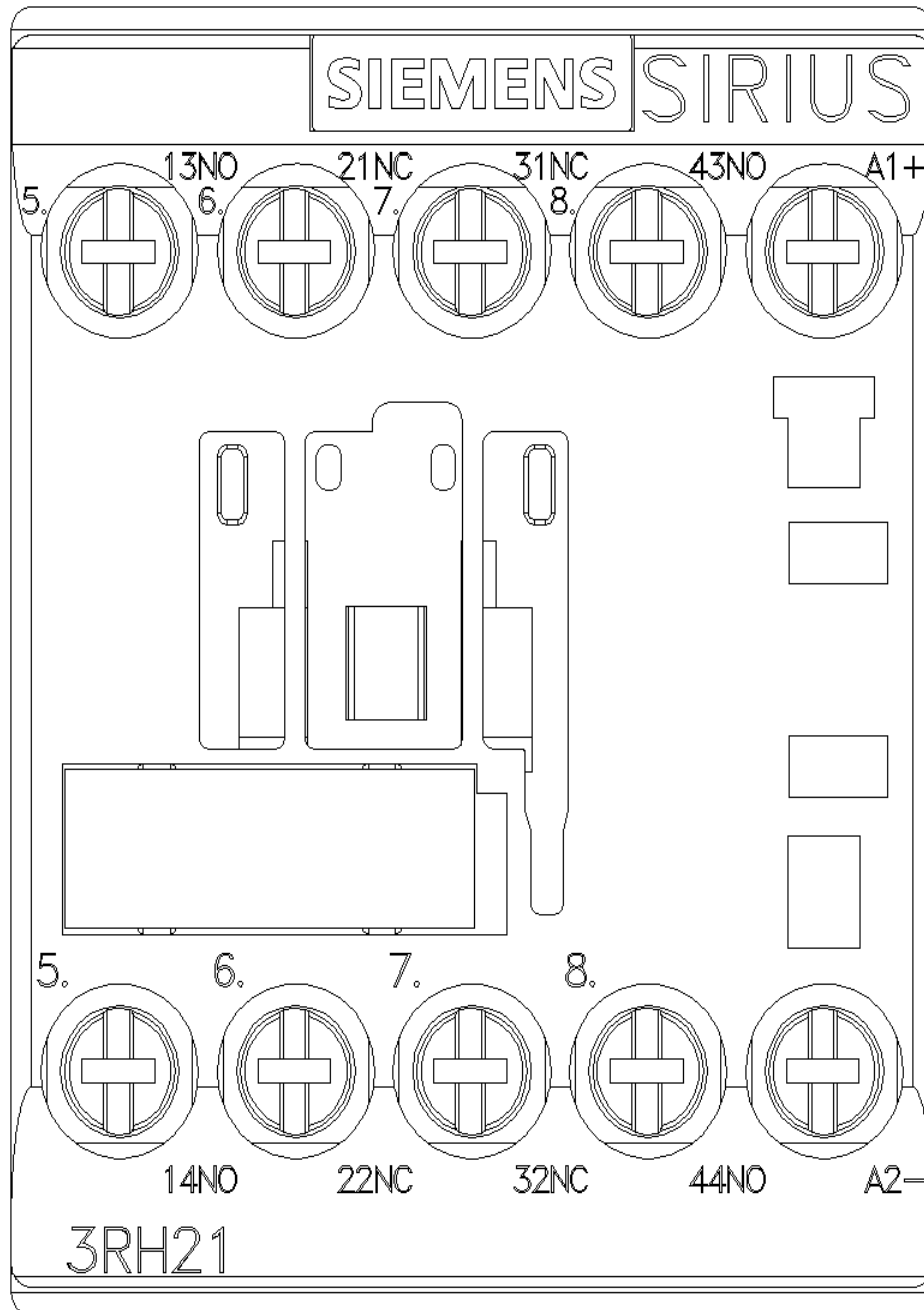
Kennlinien: Auslöseverhalten, I<sup>2</sup>t, Durchlassstrom

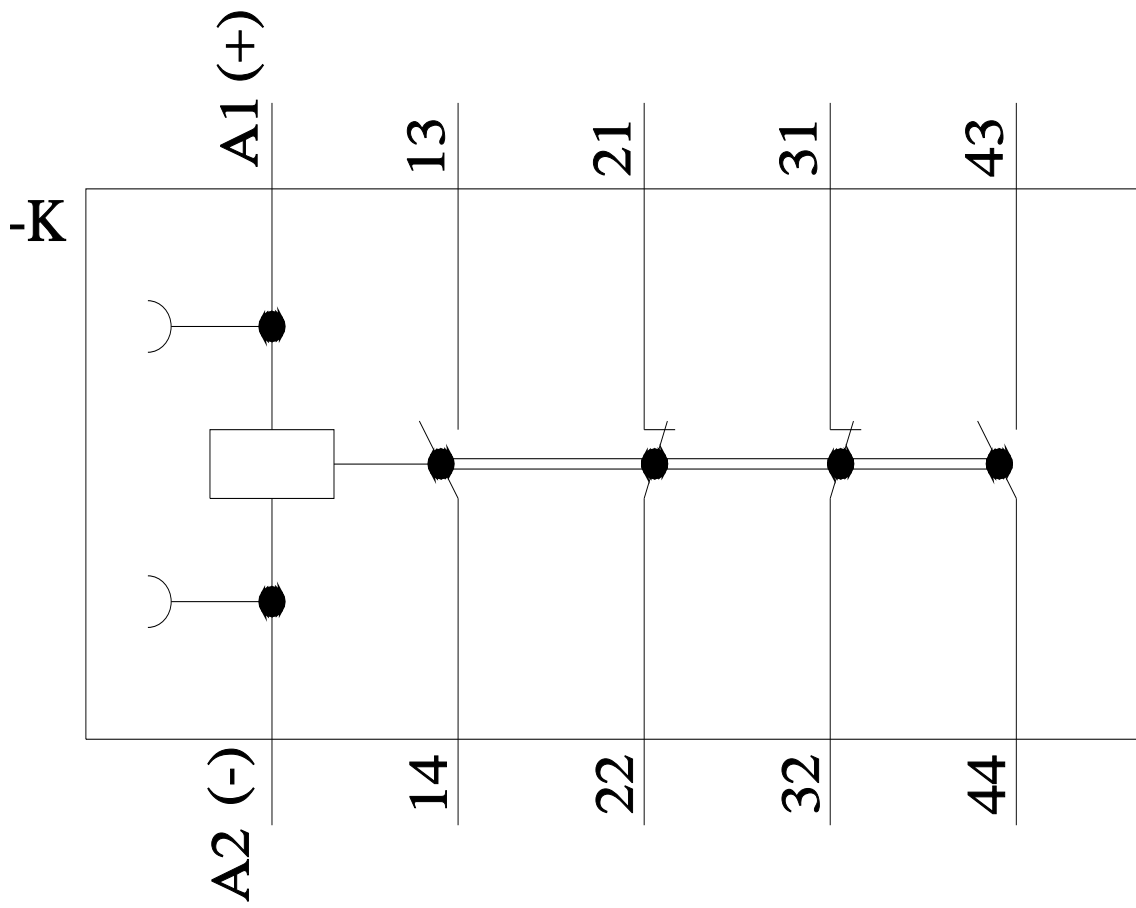
<https://support.industry.siemens.com/cs/ww/de/ps/3RH2122-1HB40/char>

Weitere Kennlinien (z. B. Elektrische Lebensdauer, Schalthäufigkeit)

<http://www.automation.siemens.com/bilddb/index.aspx?view=Search&mlfb=3RH2122-1HB40&objecttype=14&gridview=view1>







letzte Änderung:

10.11.2021