



Hauptmerkmale

Baureihe	Telemecanique Pressure sensors XM
Produkt- oder Komponententyp	Elektronischer Druckschalter
Drucksensortyp	Druckgeber
Betätigt typ d. Druckschalters	Druckschalter mit 2 Schaltausgängen
Kurzbezeichnung des Geräts	XMLR
Pressure rating	24959,02 KPa 250 bar
Maximal zulässiger akzidentieller Druck	750 Bar 75 MPa 74980,48 kPa
Zerstörungsdruck	150 MPa 149960,96 KPa 1500 bar
Kontrollierte Flüssigkeit	Frischwasser (0...80 °C) Luft (-20...80 °C) Hydrauliköl (-20...80 °C) Kühlflüssigkeit (-20...80 °C)
Prozessanschluss	G 1/4" (Buchse) entspricht DIN 3852-Y
Nennhilfsspannung [UH,nom]	24 V DC SELV (Spannungsgrenzen: 17...33 V)

Zusatzmerkmale

Stromaufnahme	<= 50 mA
Elektrische Verbindung	Stecker M12, 4-polig
Typ des Ausgangssignals	Digital
Digitaler Ausgang	Fester Zustand PNP, 2S/2Ö programmierbar
Max. Schaltstrom	250 mA
Art und Zusammensetzung der Kontakte	2 S/Ö programmierbar
Typ des Maßstabs	Feste Differenzial
Max. Spannungsabfall	2 V
Einstellbereich des Schaltpunktes bei steigendem Druck	1999,48...24993,49 KPa 20...250 Bar 2...25 MPa
Einstellbereich des Schaltpunktes bei sinkendem Druck	12,5...242 Bar 1,25...24,2 MPa 1247,95...24241,97 kPa
Minimaler Öffnungsweg	7,5 Bar 0,75 MPa 751,53 kPa
Materialien in Kontakt mit Flüssigkeiten	316L Edelstahl
Material der Vorderseite	Polyester
Gehäusematerial	Polyacrylamid 316L Edelstahl
Betriebsposition	Jede Position, bei kopfstehender Montage können Ablagerungen das Messergebnis verfälschen
Schutzart	Kurzschlusschutz Überspannungsschutz Überlastschutz Verpolung
Reaktionszeit am Ausgang	<= 5 ms für digitaler Ausgang
Schaltausgang Zeitverzögerung	0-50 s in 1 Sekunden-Schritten

Displaytyp	4 Ziffern 7 Segmente
Lokale Signalisierung	2 LEDs (gelb) für Licht AN, wenn Schalter betätigt wird
Ansprechzeit Display	Schnell 50 ms Normal 200 ms Langsam 600 ms
Max. Verzögerung zuerst	300 ms
Gesamtgenauigkeit	$\leq 1\%$ des Messbereichs
Messgenauigkeit am Schaltausgang	$\leq 0,6\%$ des Messbereichs
Wiederholungsgenauigkeit	$\leq 0,2\%$ des Messbereichs
Empfindlichkeitsabweichung	$\pm 0,03\%$ des Messbereichs/ °C
Nullpunktabweichung	$\pm 0,1\%$ des Messbereichs/ °C
Anzeigegegenauigkeit	$\leq 1\%$ des Messbereichs
Mechanische Lebensdauer	10000000 Zyklen
Tiefe	42 mm
Höhe	88 mm
Breite	41 mm
Produktgewicht	0,186 kg
Bemessungsstoßspannungsfestigkeit [Uimp]	0,5 kV DC
Elektromagnetische Verträglichkeit	Suszeptibilität gegen elektromagnetische Felder: 10 V/m 80 - 2.000 MHz entspricht IEC 61000-4-3 Störfestigkeit gegenüber leitungsgebundenen HF-Störungen: 10 V 0,15 - 80 MHz entspricht IEC 61000-4-6 Prüfung der Störfestigkeit gegen Überspannungen: 1 kV entspricht IEC 61000-4-5 Elektrische Funkentstörungsprüfung: 2 kV entspricht IEC 61000-4-4 Störfestigkeitsprüfung bei elektrostatischer Entladung: 8 kV Luft, 4 kV Kontakt entspricht IEC 61000-4-2



Montage

Beschriftung	CE
Produktzertifizierungen	cULus
Normen	IEC 61326-2-3 UL 61010-1
Umgebungstemperatur bei Betrieb	-20...80 °C
Umgebungstemperatur bei Lagerung	-40...80 °C
Schutzart (IP)	IP65 entspricht IEC 60529 IP67 entspricht IEC 60529
Vibrationsfestigkeit	20 gn (f= 10...2000 Hz) entspricht IEC 60068-2-6
Stoßfestigkeit	50 gn entspricht IEC 60068-2-27

Verpackungseinheiten

VPE 1 Art	PCE
VPE 1 Menge	1
VPE 1 Höhe	6,600 cm
VPE 1 Breite	7,400 cm
VPE 1 Länge	13,000 cm
VPE 1 Gewicht	185,000 g
VPE 2 Art	S02
VPE 2 Menge	20
VPE 2 Höhe	15,000 cm
VPE 2 Breite	30,000 cm
VPE 2 Länge	40,000 cm
VPE 2 Gewicht	4,026 kg

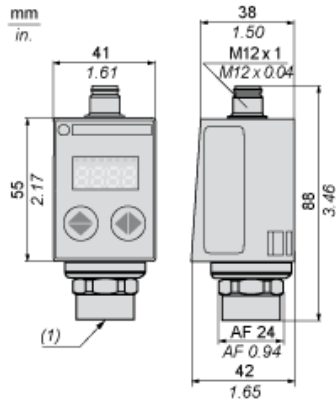
Nachhaltigkeit

REACH-Verordnung	 REACH-Deklaration
Frei von REACH-SVHC	Ja
EU-RoHS-Richtlinie	Übererfüllung der Konformität (außerhalb EU RoHS-Scope)
Quecksilberfrei	Ja
Informationen zu RoHS-Ausnahmen	 Ja

Vertragliche Gewährleistung

Garantie	18 Monate
----------	-----------

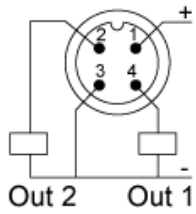
Abmessungen



(1) Mediumeingang: G 1/4 A Buchse

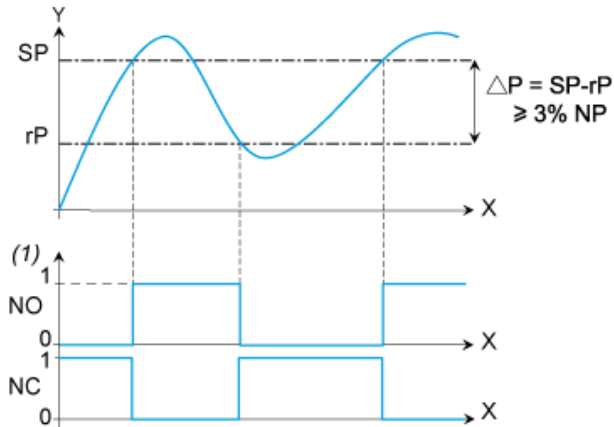
Anschlüsse und Schema

Anschlussverdrahtung



Beschreibung des Schaltausgangs. Hysterese-Modus

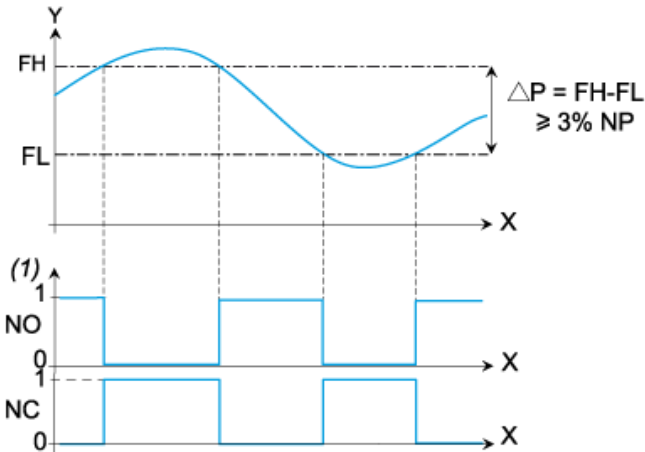
Der Hysterese-Schaltmodus wird in der Regel für "pumpende und/oder leerende Anwendungen" verwendet.



X : Zeit
Y : Druck
(1) Ausgang
NP : Nenndruck
SP : Schwellenwert (einstellbar von 8 % bis 100 % NP)
rP : Rückschwellenwert (einstellbar von 5 % bis 97 % NP)

Beschreibung des Schaltausgangs. Fenstermodus

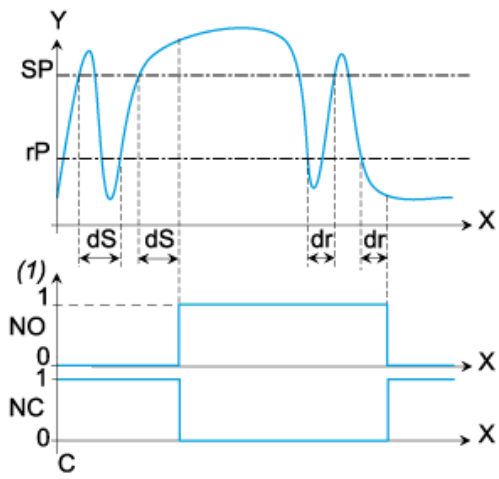
Der Fenster-Schaltmodus wird in der Regel für "druckregulierende Anwendungen" verwendet.



X : Zeit
Y : Druck
(1) Ausgang
NP : Nenndruck
FH : Hoher Schwellenwert (einstellbar von 8 % bis 100 % NP)
FL : Niedriger Schwellenwert (einstellbar von 5 % bis 97 % NP)

Beschreibung des Schaltausgangs. Zeitverzögerung

Die Zeitverzögerung wird in der Regel verwendet, um schnelle Drucktransienten herauszufiltern.
Der Ausgang schaltet erst nach der "dS"- und "dr"-Zeit, die von 0 bis 50 s angepasst werden kann.



- X : Zeit
- Y : Druck
- (1) Ausgang
- SP : Schaltpunkt
- rP : Rückschaltpunkt
- dS : Zeitverzögerung beim Schaltpunkt
- dr : Zeitverzögerung beim Rückschaltpunkt