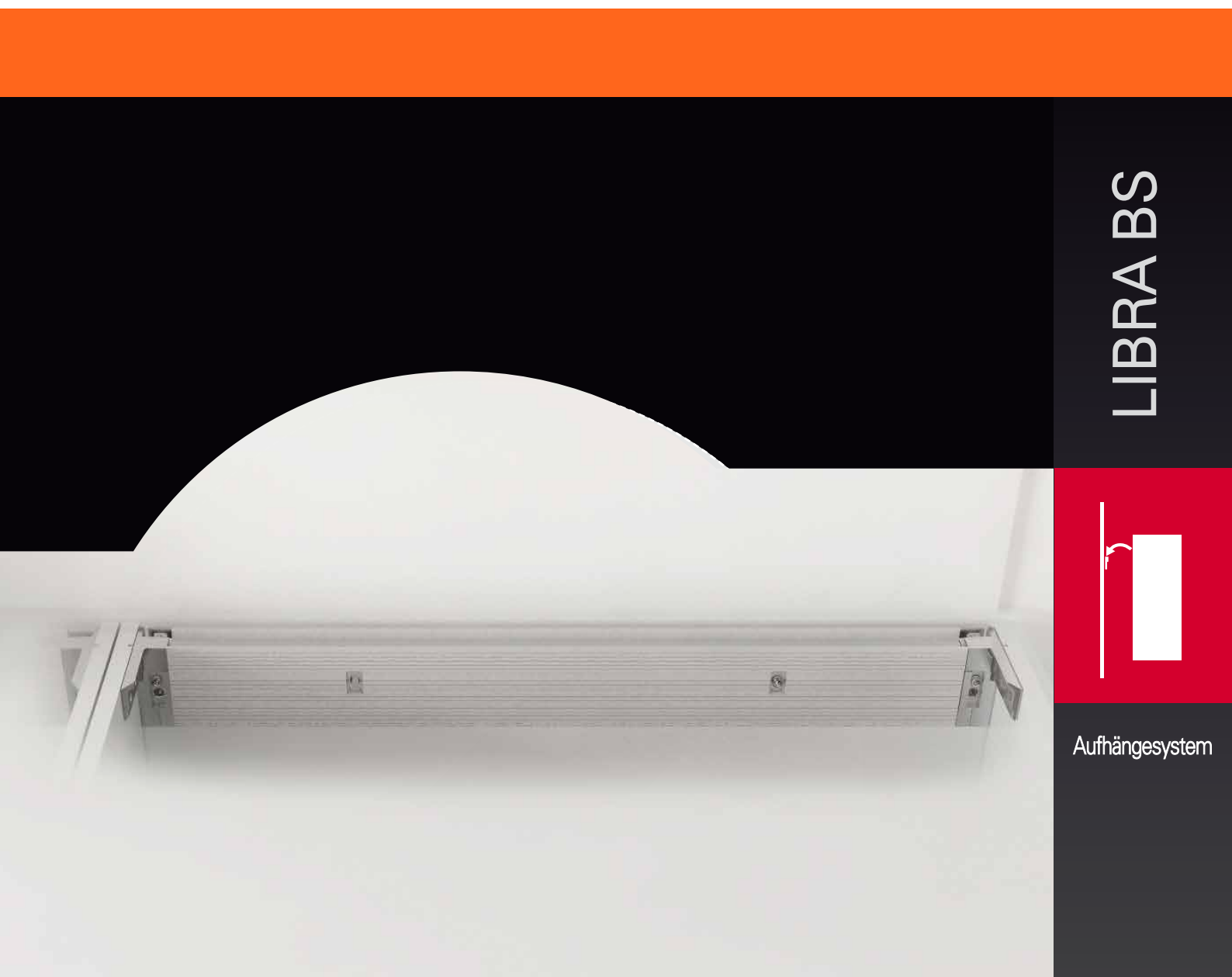


LIBRA BS Aufhängesystem

LIBRA BS



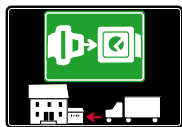
Aufhängesystem





LEGENDE SYMBOLE UND OBERFLÄCHEN

SYMBOLE



= SELBSTSPERREND FÜR
TRANSPORT UND MONTAGE



= SELBSTAUSLÖSESCHUTZ



= NORMEN / PATENTE



= PHILLIPS / POZIDRIV



= NEWTON



= ART.NR.



= INNENSECHSKANT
AUFNAHME



= SELBSTHEMMEND



= STÜCK PER PAKET



= SCHLITZ AUFNAHME



= AUFWÄRTS ÖFFNEND



= KOMBI - AUFNAHME



= ABWÄRTS ÖFFNEND



= BELASTUNG



= SENKKOPF



= HOLZ- / GLASSDICKE



= PAN HEAD KOPF



= STANDARD SCHARNIERE



= LOCHDURCHMESSER



= FLACHRUNDKOPF



= KIMANA
KLAPPENSCHARNIER



= DURCHMESSER



= FLACHKOPF



= KLAPPENSCHARNIER



= LÄNGE



= TRILOBULAR®
SCHRAUBE



= MIT FEDER



= HÖHE



= SELBSTBOHRENDE
SCHRAUBE



= OHNE FEDER



= RECHTE AUSFÜHRUNG



= EURO GEWINDE



= UMKEHRFEDER



= LINKE AUSFÜHRUNG



= METRISCHES GEWINDE



= EINSTELLCODE



= VORMONTIERTE
SCHRAUBE



= FÜR RUNDE ROHRE



= STÜCK PRO BOGEN



= VORMONTIERTER
SCHRAUBDÜBEL



= FÜR OVALE ROHRE



= SCHNITT AUF ANFRAGE



= MIT PUFFER



= SELBSTKLEBEND



= MIT MAGNET



= MIT FLANSCH

HINWEIS: Druckfehler oder fehlende Angaben können trotz aller Bemühungen vorkommen. Anpassungen und Änderungen behalten wir uns jederzeit vor.

MATERIAL

ZA = Zink (ZAMAK)	ST = Stahl	HSS = HSS Stahl	BR = Messing	ABS = Acrylnitril-Butadien-Styrol
ZAnk = Zink vernickelt	STzk = Stahl verzinkt	AL = Aluminium	WD = Holz	EVA = Ethylvinylacetat

EP = **KUNSTSTOFF**

+ **EP** = Andere technische Kunststoffe auf Anfrage erhältlich

SR = **GUMMI WEICH**

+ **SR** = Andere Weichgummi auf Anfrage erhältlich

EPn = Kunststoff natur	EPc = Kunststoff klar	SRn = Gummi weich natur
EPw = Kunststoff weiss	EPg = Kunststoff grau	SRw = Gummi weich weiss
EPwg = Kunststoff klar grünlich		SRb = Gummi weich schwarz



OBERFLÄCHEN



+ = ANDERE OBERFLÄCHEN AUF ANFRAGE ERHÄLTlich

ART.NR.	OBERFLÄCHEN	PART. NO	OBERFLÄCHEN	ART.NR.	OBERFLÄCHEN
AA	Natur	JB	Aluminium glänzend	QB	Nussbaum
AB	Weiss	JC	Aluminium chromfarbig	RO	Rot
AC	Opal weiss	JD	Aluminium matt	UZ	T -Met
AE	Weiss RAL 9010	JE	Aluminium satiniert	WA	Bronziert
AK	Champagner	JF	Aluminium Messingfarbig	WI	Brüniert
AL	Elfenbein	JG	Aluminium 5	XD	Stahl satiniert
EA	Schwarz	JL	Aluminium PE 11	YA	Vernickelt
EB	Schwarz glänzend	JM	Aluminium RAL 9006	YB	Vernickelt glänzend
EC	Schwarz matt	KA	Chrom	YC	Vernickelt matt
EE	Anthrazit	KB	Chrom glänzend	YD	Vernickelt satiniert
FU	Metallgrau	KC	Chrom matt	ZA	Zink
GR	Roh	MA	Braun	ZN	Verzinkt
HA	vermessingt	MB	Hellbraun 1	ZQ	Gold glänzend
HH	Gelb verzinkt	NN	Braun Metallik	ZY	Titan
HL	Messing roh	NO	Beige	ZZ	Klar durchsichtig
IA	Grau	OA	Eiche	00	Andere Oberflächen
IB	Grau metallic	OZ	Esche		
IF	Mittelgrau	PA	Esche hell		
IJ	Hellgrau	PZ	Buche		
IL	Grau 20 (Lehmfarbig)	QA	Ahorn		

LIBRA BS ANWENDUNGEN

VORTEILE VOM LIBRA BS AUFHÄNGESYSTEM:

- Höhen- und Tiefenverstellungen des Korpus lässt sich von innen leicht und problemlos ausführen dank integrierter Aushängesicherung
- Durch die schlanken Seitenflügel beeinträchtigt das Aufhängesystem keine Schubladen
- Keine Fräsungen und Nuten in den Seitenwänden erforderlich.

Aufgrund des gegenwärtigen Fehlens einer einheitlichen europäischen Norm die die Standards für Prüfverfahren festlegt für Kapazitätsbelastungen von hängenden Systemen als Basis hat Italiana Ferramenta einige der kritischsten Szenarien simuliert. Die folgenden Simulationen geben gültige Referenzpunkte für Schrankmaße, Gewichte, empfohlene Ladekapazitäten bei geöffneten oder geschlossenen Schubladen. **Die empirisch erhobenen Daten beziehen sich ausschließlich auf die identisch positionierten und zusammengebauten Konstruktionsbeispiele.**

Dass die Wand von geeigneter Qualität und Struktur ist muss durch den Verarbeiter sichergestellt werden.

Weitere wichtige Faktoren die es zu berücksichtigen gilt sind:

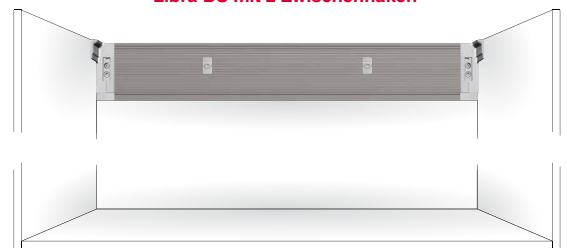
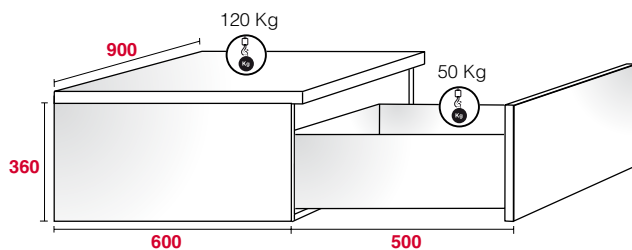
- die Art der Seitenwand, die tatsächliche Dicke und das verwendete Material.
- Art und Größe der verwendeten Schrauben.
- die tatsächliche Positionierung, Tiefe und Breite der für die Rückseitenmontage gefrästen Nut.
- die Kapazitätsbelastung der verwendeten Schubladenführungen sowie die tatsächliche Konstruktion der Schublade.

Wir empfehlen immer ein komplettes Möbel zu testen.

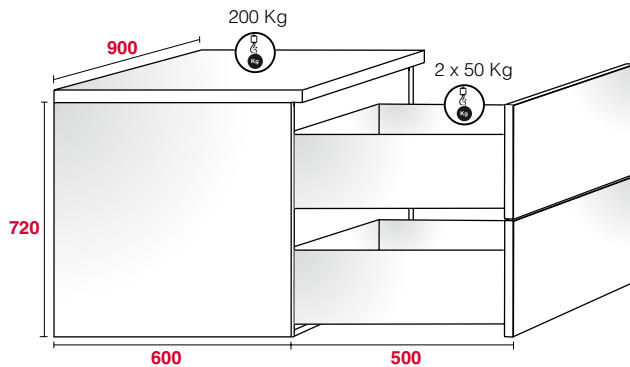
Für Fälle, die sich von den aufgeführten unterscheiden, kontaktieren Sie uns bitte.



Libra BS mit 2 Zwischenhaken



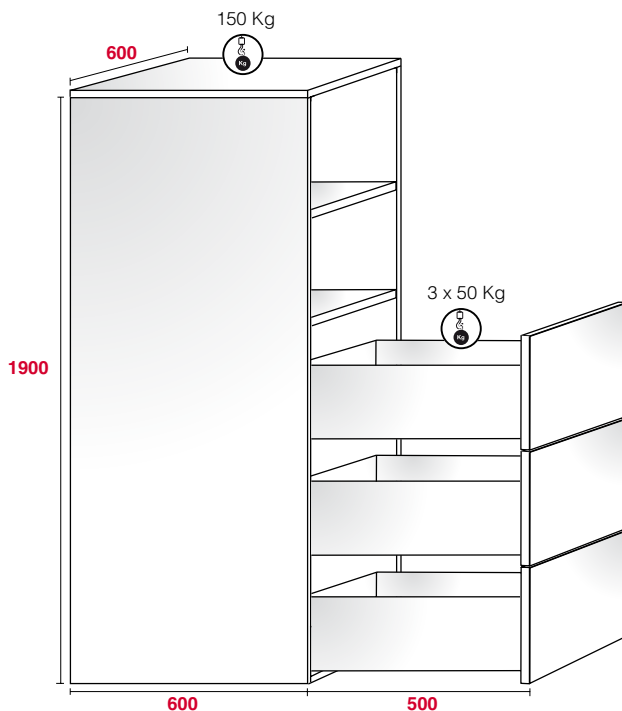
Die empirisch erhobenen Daten beziehen sich ausschließlich auf identische, gleich positionierte und zusammengebauten Konstruktionen.



Libra BS mit 2 Zwischenhaken



Die empirisch erhobenen Daten beziehen sich ausschließlich auf identische, gleich positionierte und zusammengebauten Konstruktionen.



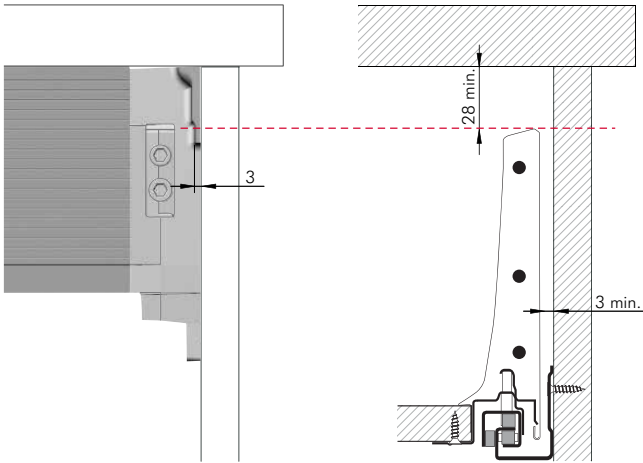
Libra BS mit 1 Zwischenhaken



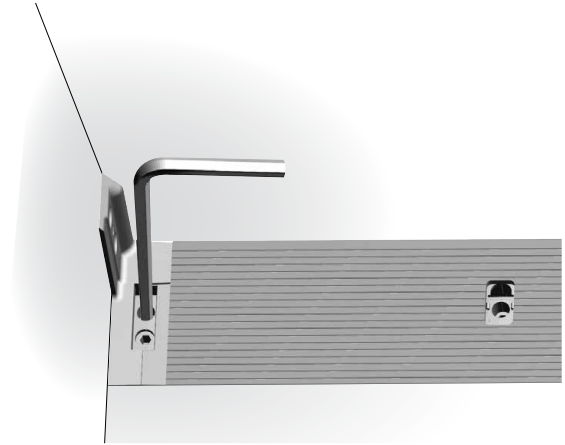
Die empirisch erhobenen Daten beziehen sich ausschließlich auf identische, gleich positionierte und zusammengebauten Konstruktionen.



Durch die schlanken Seitenflügel beeinträchtigt das Aufhängesystem keine Schubladenführungen

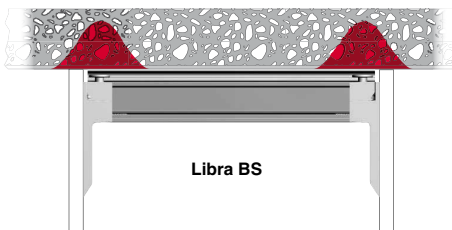


Einfacher Zugang zu den Verstellpunkten

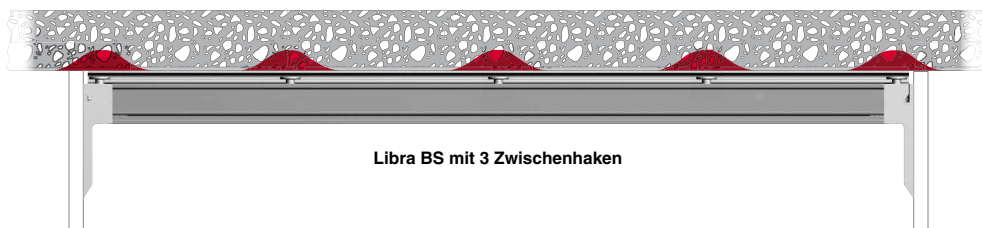
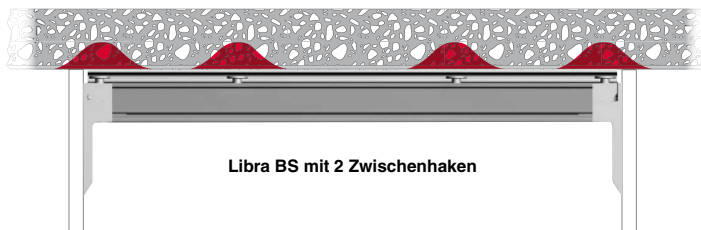
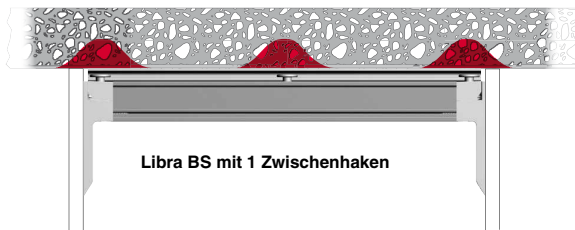


Die schlanken Seitenflansche machen den Einsatz von Werkzeugen sehr einfach und komfortabel da zwischen Seite und Inbusschlüssel viel Platz ist.

■ = KRITISCHE BELASTUNGSZONE DER WAND



Durch das Hinzufügen von Zwischenhaken wird die Leistungsbelastung gleichmäßiger verteilt, wodurch das Spannungsniveau an der Wand sinnvoll reduziert wird.



LIBRA BS



PATENTED

LIBRA BS ist das innovative Aufhängesystem für hängende Küchenunterbauten, die sowohl großen Füllmengen als auch Stoßbelastungen ausgesetzt sind.

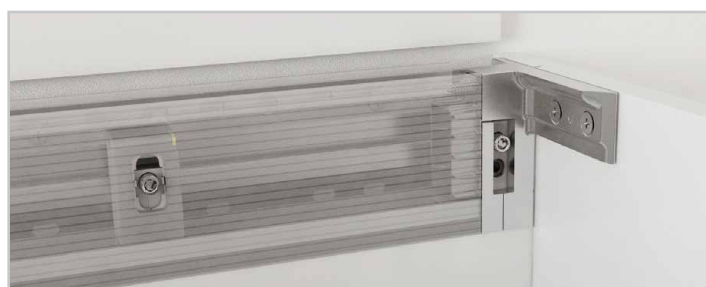
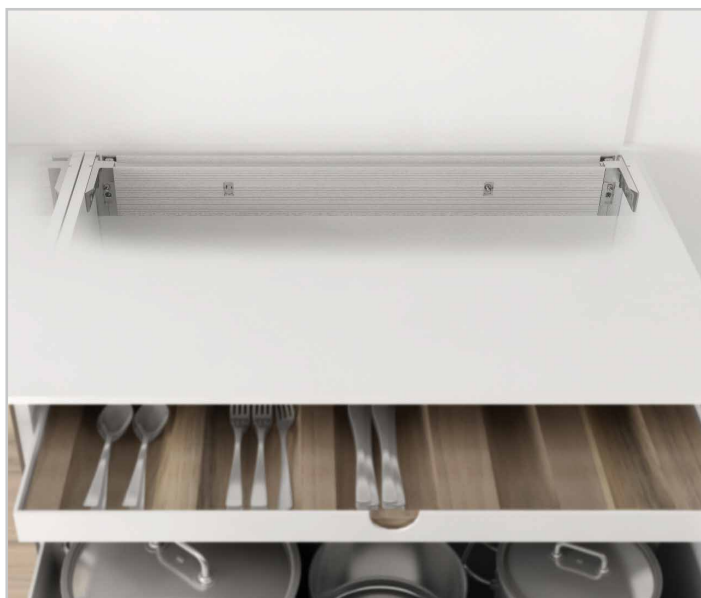
LIBRA BS bietet die Möglichkeit mehrere Aufhängepunkte an der Wand einzusetzen, so dass die Belastung an jedem einzelnen Wandbefestigungspunkt sinnvoll reduziert wird, wodurch das Risiko des Ausreissens aus der Wand minimiert wird.

Ein höherer Sicherheitsstandard wird auch durch die robuste Wandleiste gewährleistet, die dank ihrer Dicke und ihrer grossen Auflagefläche der Konstruktion höchste Stabilität verleiht.

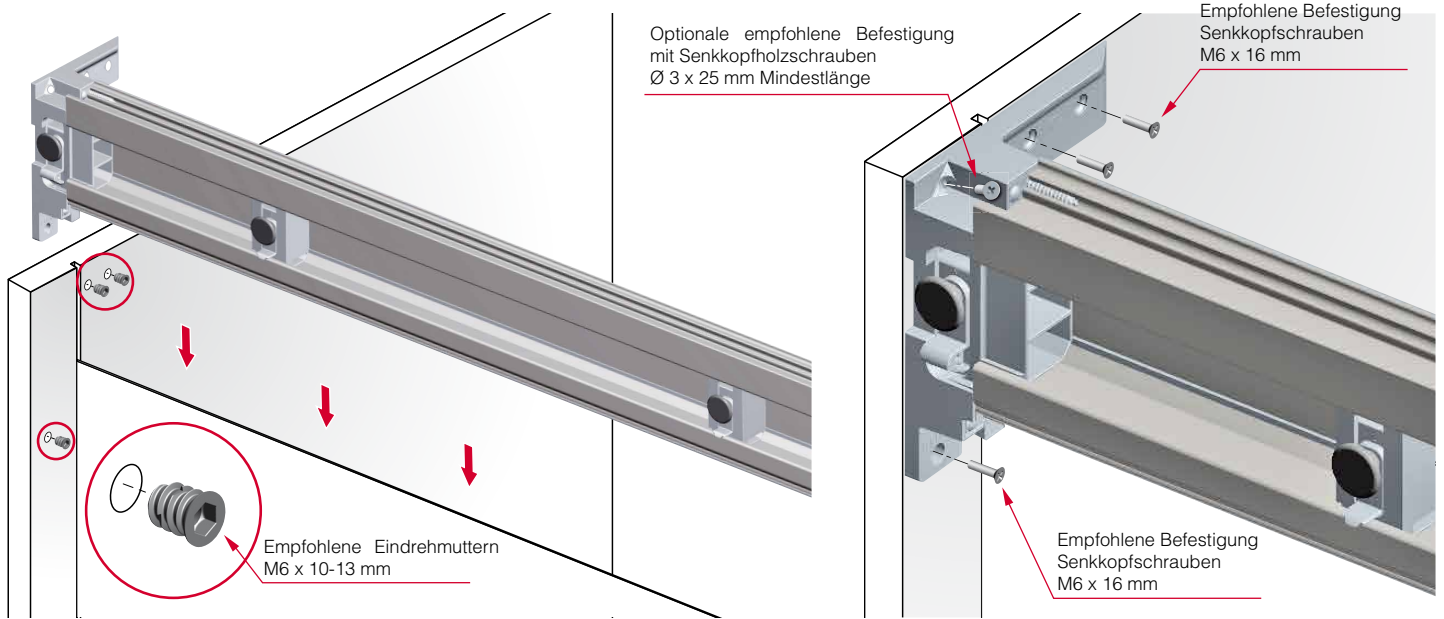
Aus Sicherheitsgründen wurde die Platzierung der Befestigungslöcher an der Wand optimiert. **LIBRA BS** ist in Höhe und Tiefe verstellbar, auch wenn die Basiseinheit bereits an der Wand befestigt ist.

Um die Sicherheit von **LIBRA BS** weiter zu verbessern, aktiviert die Tiefenverstellung automatisch eine Überdrehaushängesicherung.

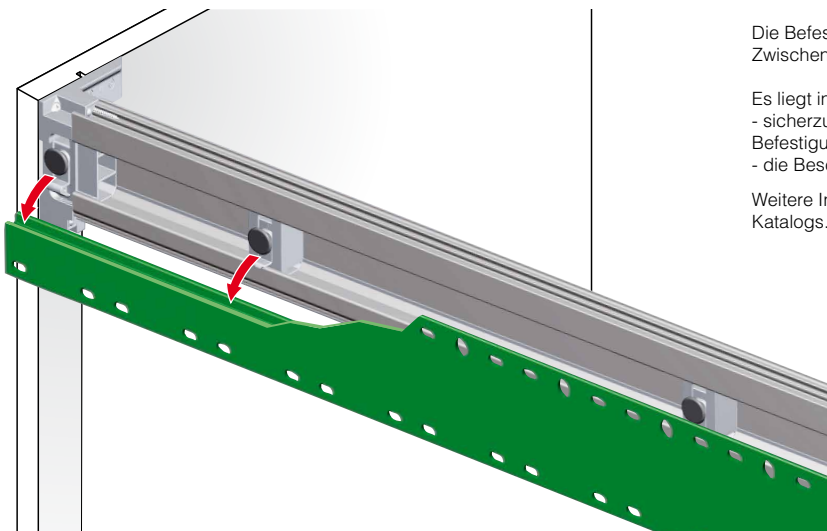
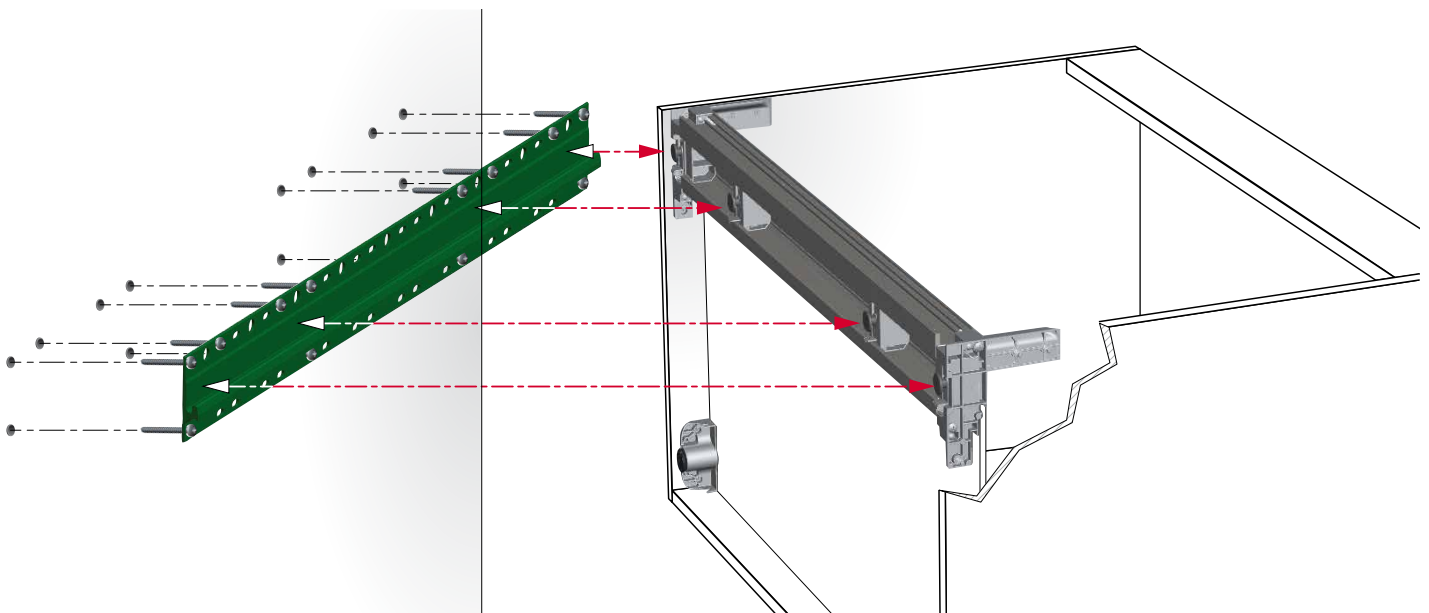
LIBRA BS ist das ideale System für sehr hohe Lasten, besonders grossen und schweren, aber auch bei sehr tiefen Konstruktionen.



ANWENDUNG DES LIBRA-BASIS-SYSTEMS AM KORPUSELEMENT



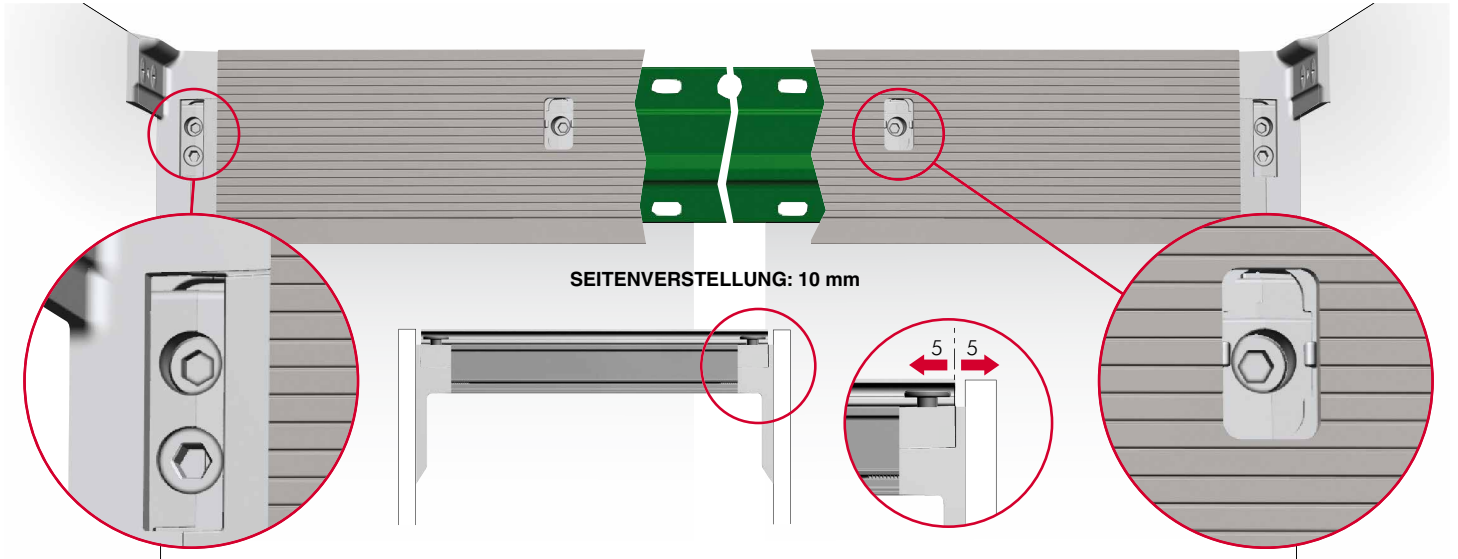
MONTAGE VON WANDSCHIENE UND KORPUSELEMENT



Die Befestigungsschrauben für die Wandschiene müssen auch auf die Zwischenhaken des LIBRA Basissystems ausgerichtet werden.

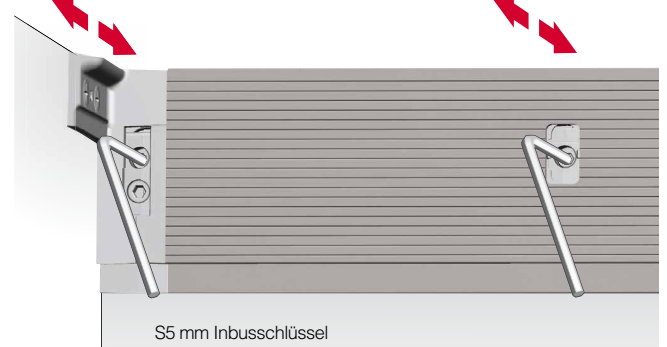
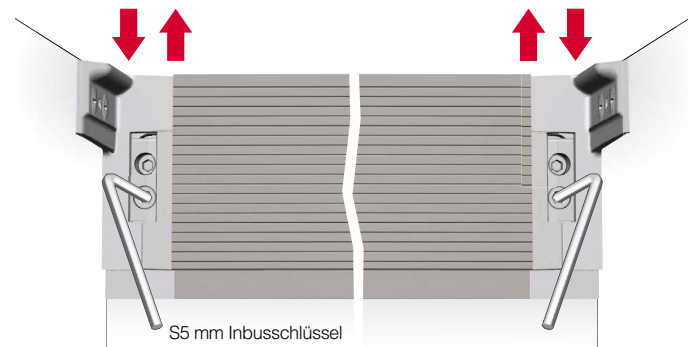
Es liegt in der Verantwortung des Verarbeiters:
 - sicherzustellen dass die Wand eine geeignete Qualität aufweist um die Befestigung der Wandschiene zu gewährleisten.
 - die Beschläge entsprechend der Wandkonstruktion verwendet wurden.

Weitere Informationen finden Sie im Abschnitt **WARNHINWEISE** am Ende des Katalogs.



HÖHENVERSTELLUNG: 15 mm

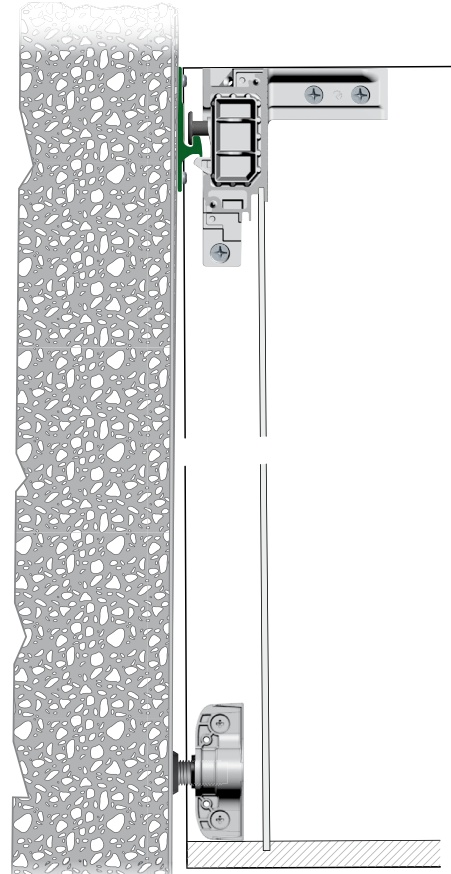
TIEFENVERSTELLUNG: 10 mm



Höhenverstellung über beide Seitenaufhängungen. Die Zwischenhaken müssen der Höhenverstellung der Seitenaufhängung angepasst werden.

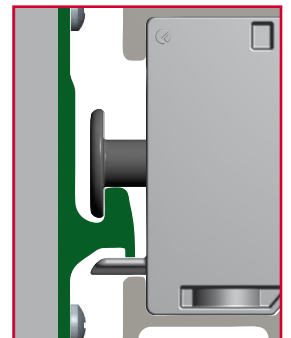
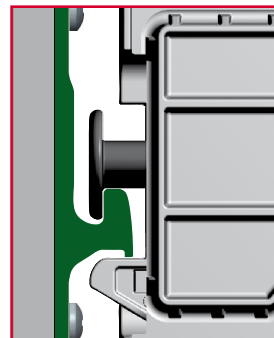
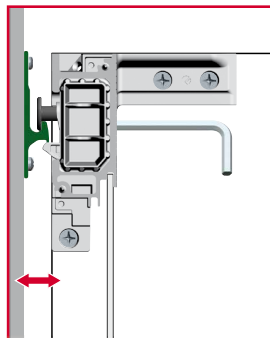
Die Tiefenverstellung erfolgt durch schrittweise Justierung der Seitenaufhängung und der Zwischenhaken.

ÜBERDREHAUHÄNGESCHUTZ UND NEIGUNGSVERSTELLSYSTEM

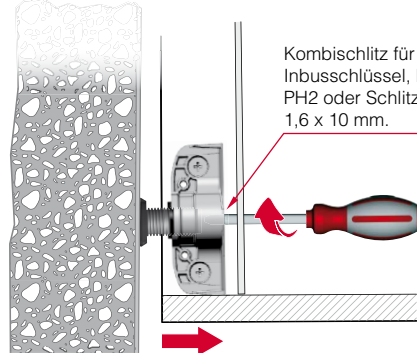


SEITLICHE AUFHÄNGUNGEN

Zwischenhaken



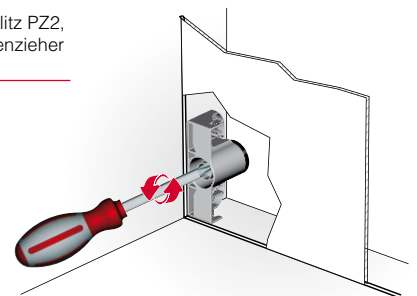
Überdrehaushängeschutz mit maximal 6 mm Tiefenverstellung.



Kombischlitz für S6 mm Inbusschlüssel, Kreuzschlitz PZ2, PH2 oder Schlitzschraubenzieher 1,6 x 10 mm.

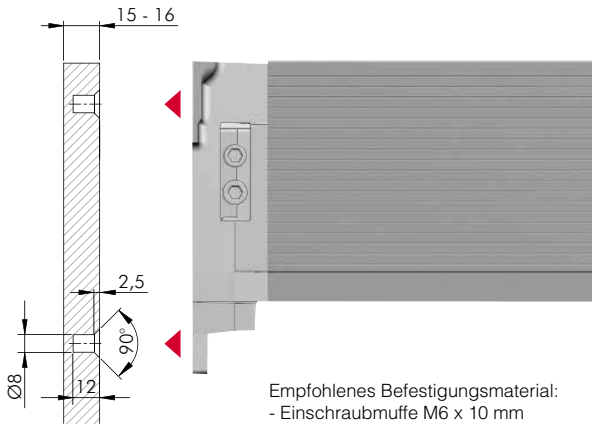
Neigungsverstellung nach Bedarf

- Näheres siehe Abschnitt "LIBRA BS VERSTELLFUSS".



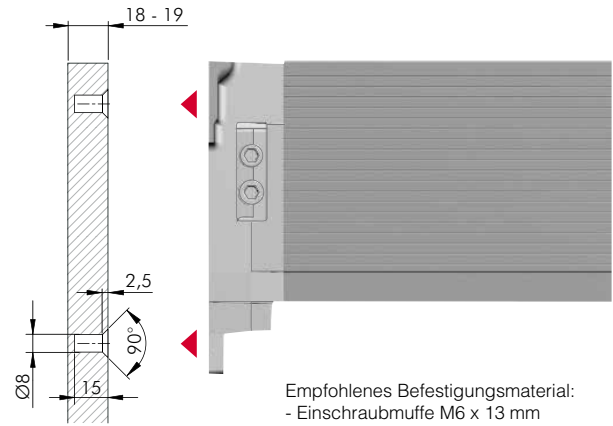


KORPUSSEITENSTÄRKE 15-16 mm



Empfohlenes Befestigungsmaterial:
- Einschraubmuffe M6 x 10 mm
- Senkschraube M6 x 16 mm

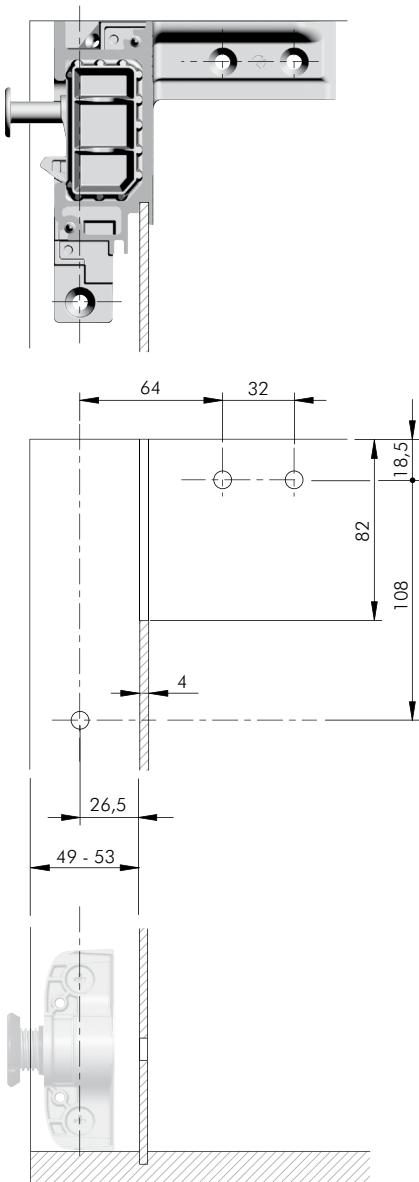
KORPUSSEITENSTÄRKE 18-19 mm



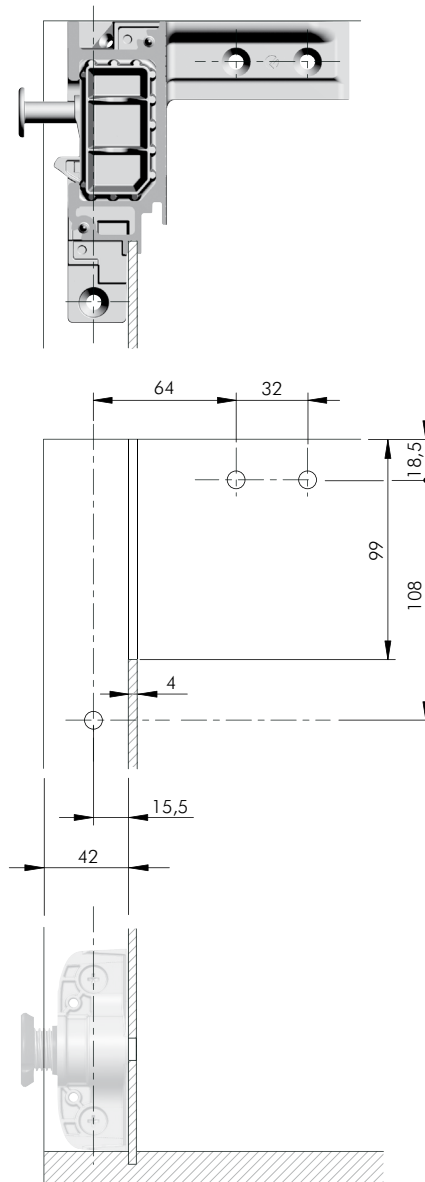
Empfohlenes Befestigungsmaterial:
- Einschraubmuffe M6 x 13 mm
- Senkschraube M6 x 16 mm

SEITLICHE BOHRUNGEN UND FRÄSUNGEN FÜR VERSCHIEDENE RÜCKWAND ABMESSUNGEN

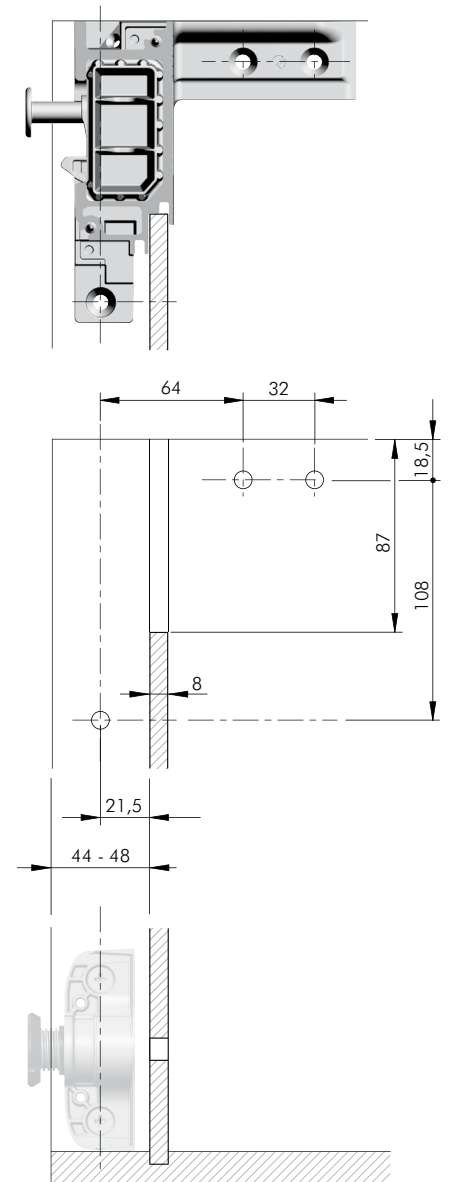
HOLZRÜCKWAND 4 mm POSITIONIERT IN DER OBEREN AUFNAHME



HOLZRÜCKWAND 4 mm POSITIONIERT IN DER UNTEREN AUFNAHME



HOLZRÜCKWAND 8 mm



LIBRA BS MIT VORMONTIERTEN ELEMENTEN

MONTAGEBEREIT VORMONTIERT



HINWEIS:

- der LIBRA BS Aufhängebeschlag wird komplett mit der LIBRA BS WANDSCHIENE in einem Karton geliefert
- für die seitliche Verstellung wird die LIBRA BS WANDSCHIENE 10 mm kürzer geliefert als der LIBRA BS Aufhängebeschlag.



EMPFOHLENE KOMBINATIONEN:

KORPUSBREITE (mm)	ANZAHL ZWISCHENHAKEN
450	-
500	-
600	1
700	1
800	2
900	2
1000	2
1100	2
1200	3
1500	3



ST


AL

ZA

EP

Seitenstärke 16 mm

Korpusbreite

 = 1 Set

500 mm 598563

550 mm 598555

600 mm 598556

900 mm 598557

1100 mm 598558

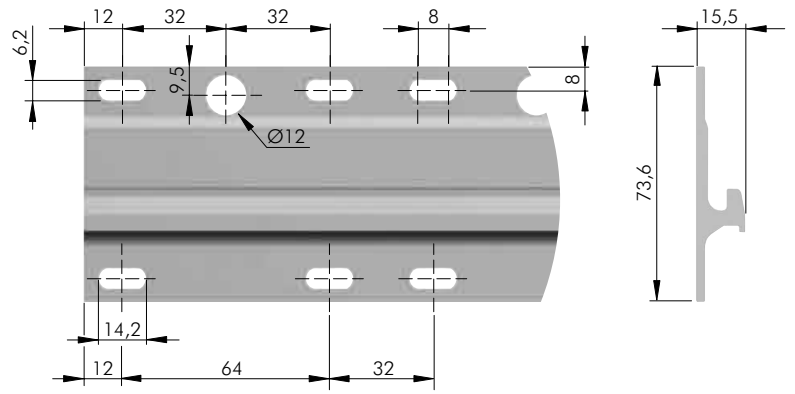
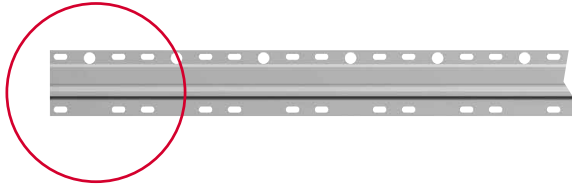
1200 mm 598559

1500 mm 598560

Andere Größen auf Anfrage



DETAILS WANDSCHIENE



HINWEIS:

Für die seitliche Verstellung wird die LIBRA BS WANDSCHIENE 10 mm kürzer geliefert als der LIBRA BS Aufhängebeschlag.

LIBRA BS VERSTELLFUSS

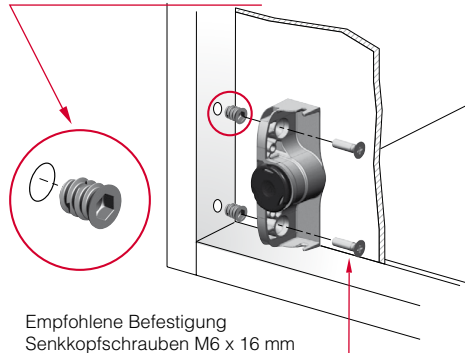
Der Verstellfuß für **LIBRA BS** ist ein Zubehörteil für die Einstellung der Neigung der aufgehängten Basiseinheit.

Einstellung 0 - 20 mm

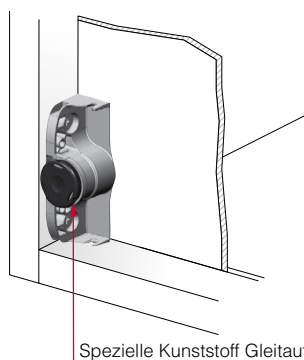
Die Einstellung erfolgt am aufgehängten Möbel an der Wand.
Die breite Gleitauflage aus speziellem Kunststoff garantiert eine sichere Abstützung gegen die Wand, ohne Schäden oder Kratzer bei Verstellung zu erzeugen.



Empfohlene Einschraubmuffen
M6 x 10-13 mm

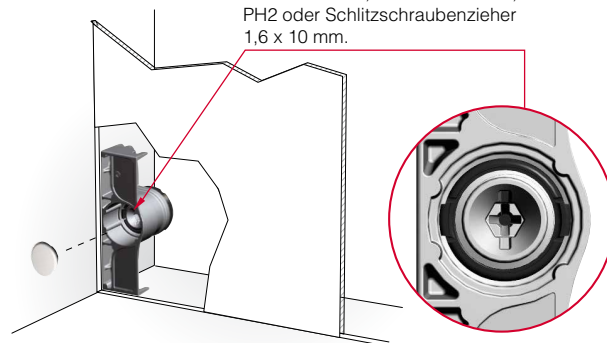


Empfohlene Befestigung
Senkkopfschrauben M6 x 16 mm

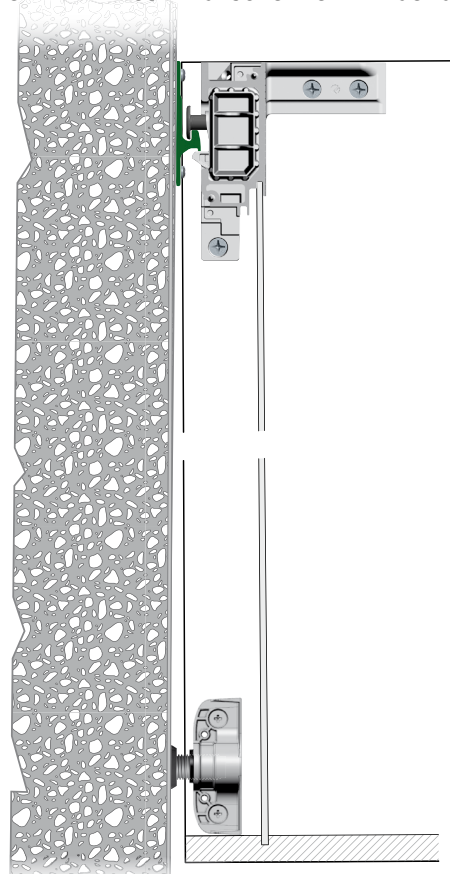


Spezielle Kunststoff Gleitauflage

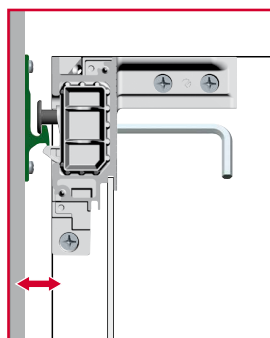
Kombischlitz für S6 mm
Inbusschlüssel, Kreuzschlitz PZ2,
PH2 oder Schlitzschraubenzieher
1,6 x 10 mm.



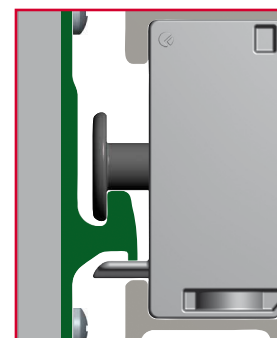
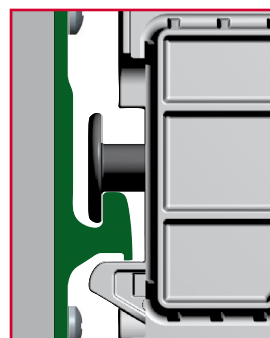
ÜBERDREHAUSHÄNGESCHUTZ UND NEIGUNGSVERSTELLSYSTEM



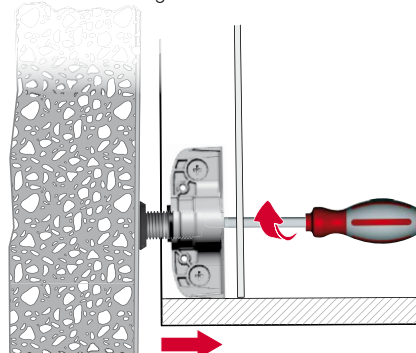
SEITLICHE AUFHÄNGUNGEN



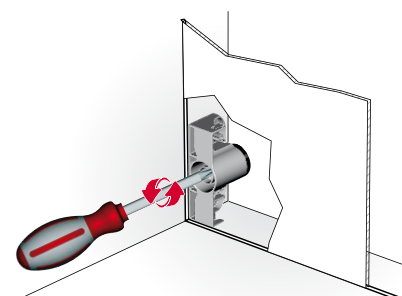
ZWISCHENHAKEN



Überdrehaushängeschutz mit maximal 6 mm Tiefenverstellung.

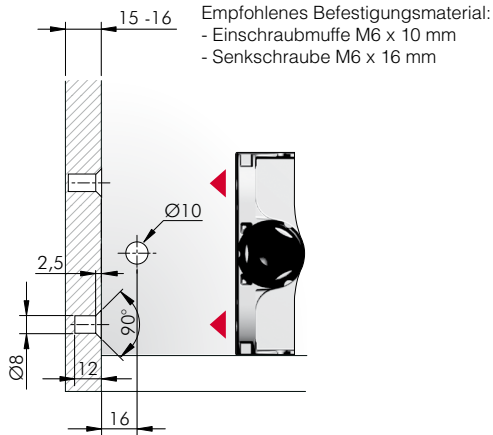


Neigungsverstellung nach Bedarf.

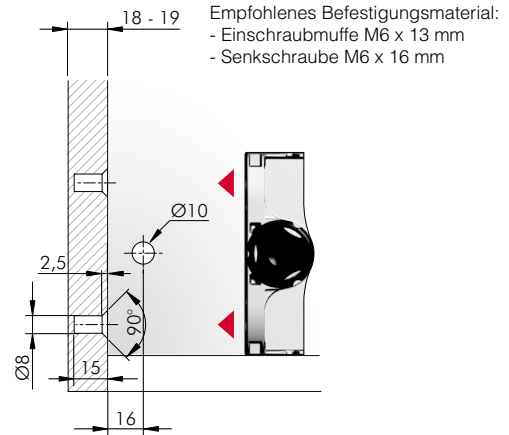




KORPUSSEITENSTÄRKE 15-16 mm

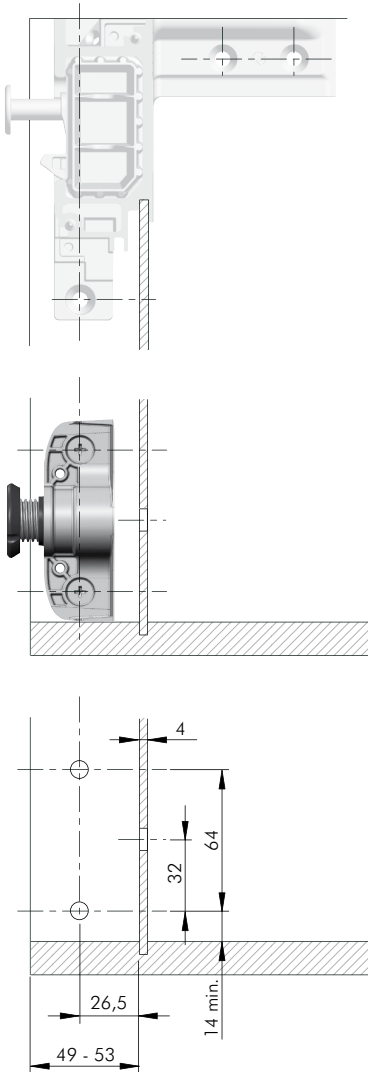


KORPUSSEITENSTÄRKE 18-19 mm

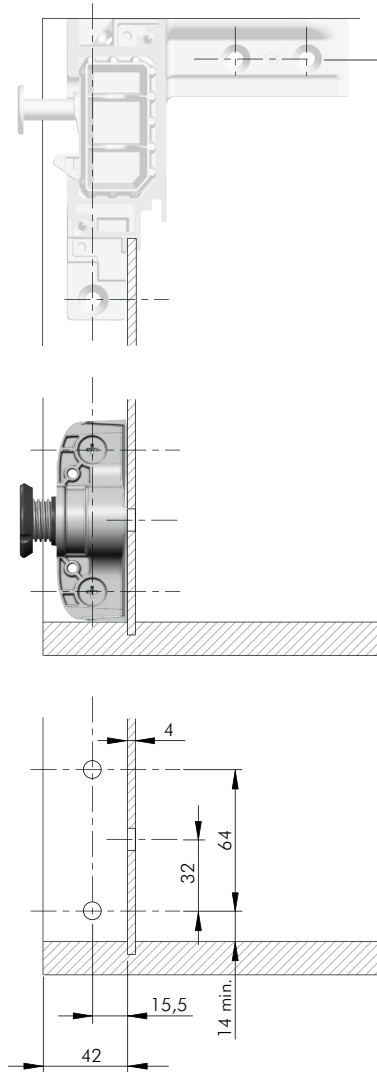


SEITLICHE BOHRUNGEN UND FRÄSUNGEN FÜR VERSCHIEDENE RÜCKWAND ABMESSUNGEN

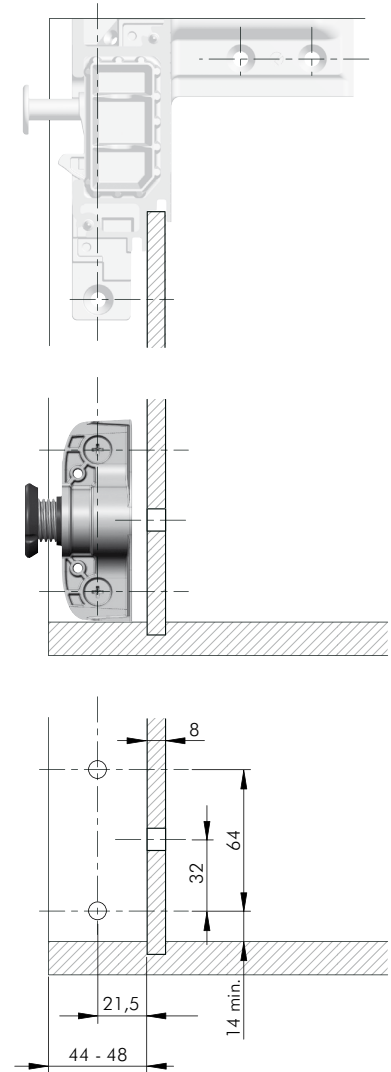
HOLZRÜCKWAND 4 mm POSITONIERT IN DER OBEREN AUFNAHME

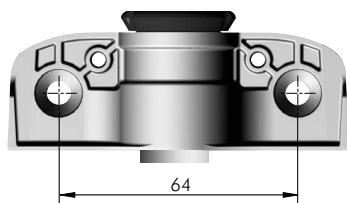
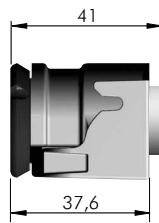
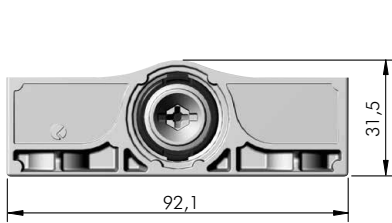
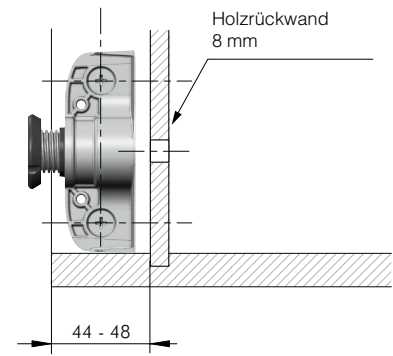
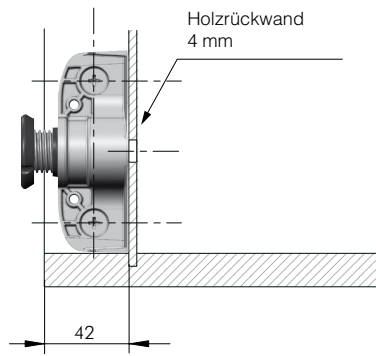
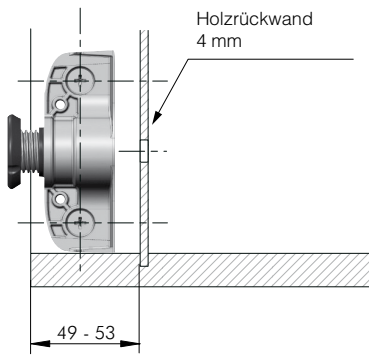


HOLZRÜCKWAND 4 mm POSITONIERT IN DER UNTEREN AUFNAHME






HOLZRÜCKWAND 8 mm






EINSTELLUNG 0 - 25

 = S6 mm
  = PZ2 - PH2
  = 1,6x10 mm

 ZA
  EP



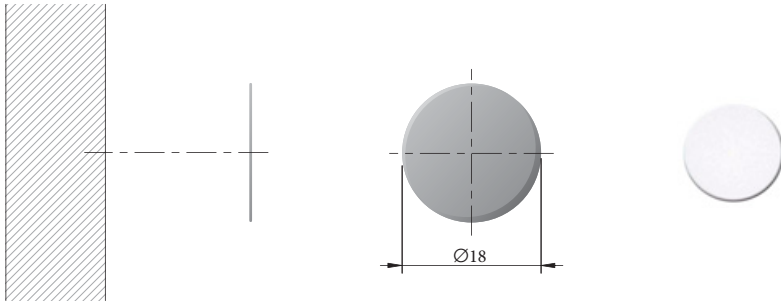
schwarz

 = 100 Stk.

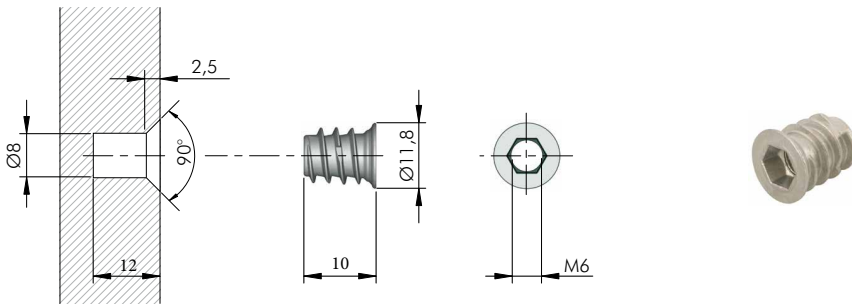
633170



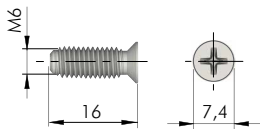
LIBRA BS ZUBEHÖR



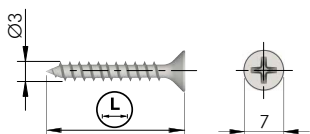
= Ø 10 mm	= 90 Stk.
weiss	528797



= Ø 8 mm	= M6
= S6	= 20 Stk.
verzinkt	601277



= M6	= PZ2
	= 10 Stk.
verzinkt	
3.0 x 25	604767



= PZ2	= 1000 Stk.
verzinkt	
3.0 x 25	108249
3.0 x 30	108252

SFS unimarket AG
Beschlage
Nefenstrasse 30
9435 Heerbrugg
T +41 71 727 52 50
F +41 71 727 52 04

SFS unimarket AG
Beschlage
Neumattstrasse 24
5000 Aarau
T +41 62 834 88 00
F +41 62 834 88 50

SFS unimarket SA
Ferrements
Z.I. Champ Cheval 1
1530 Payerne
T +41 26 662 36 29
F +41 26 662 36 17

beschlaege@sfsunimarket.biz
www.sfsunimarket.biz