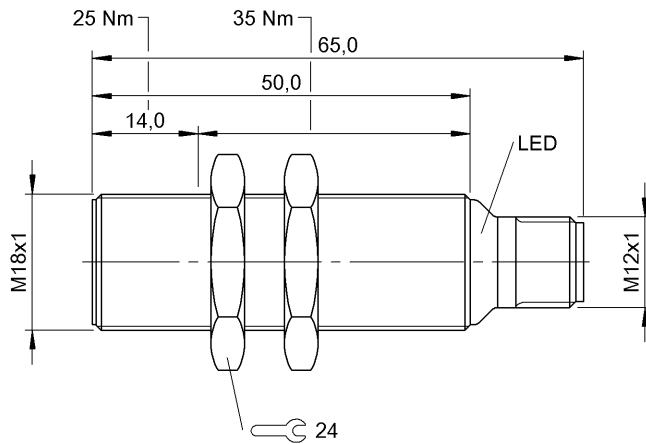


**BES M18MI-PSC80B-S04K**  
**Bestellcode: BES008M**

Induktiver Sensor  
M18x65 mm  
Globalprox

DC, Gleichspannung  
PNP/Schließer (NO)  
Sn = 8 mm  
bündig

**BALLUFF**  
sensors worldwide



**Kenndaten**

Realschaltabstand Sr	8,00 mm
Toleranz Sr	±10 %
Gesicherter Schaltabstand Sa	6,40 mm
Hysterese H max. (in % von Sr)	15 %
Wiederholg. R max. (% v. Sr)	5 %
Umgebungstemperatur	-25...70 °C
Temp.-Drift max. (% von Sr)	10 %
Schaltfrequenz f max.	150 Hz
Bereitschaftsverzug tv max.	30 ms
Gebrauchskategorie	DC 13
Funktionsanzeige	ja
Betriebsspannungsanzeige	nein
Kurzschlusschutz	ja
Schutzart nach IEC 60529	IP68 nach BWN Pr 20
Schutzklasse	II
Verpolungssicher	ja
Vertauschmögl. geschützt	ja

**Elektrische Daten**

Betriebsspannung	
Bemessungsbetriebsspannung Ue DC	24,0 V
Restwelligkeit max. (% von Ue)	15 %
Spannungsfall statisch max.	2,5 V
Bem.-Isolationsspannung Ui	250 AC V
Bemessungsbetriebsstrom Ie	200 mA
Leerlaufstrom Io bedämpft	15 mA
Leerlaufstrom Io unbedämpft	8 mA

Reststrom Ir max.	20 µA
Kleinsten Betriebsstrom Im	0 mA
Bemessungskurzschlussstrom	100 A
Ausgangswiderstand Ra	33,0k + D
Lastkapazität max. (bei Ue)	1 µF
Funktionsprinzip	induktiv

**Mechanische Daten**

Werkstoff Gehäuse	CuZn
Oberflächenschutz	vernickelt
Werkstoff aktive Fläche	PA 12
Anzugsdrehmoment	25 Nm / 35 Nm
Befestigungslänge	50 mm
Anschlussart	Steckverbinder
Steckerart	M12x1-S04
Schockbeanspruchung	Schock, Halbsinus, 30 gn, 11ms
Schwingbeanspruchung	55 Hz, 1 mm Ampl., 3x30 min
Verschmutzungsgrad	3

**Grunddaten**

Grundnorm	IEC 60947-5-2
-----------	---------------

**Bemerkungen**

Nach Beseitigung der Überlast ist der Sensor wieder funktionsfähig.  
Mit Steckverbinder z.B. BKS-S 20-... ist Gesamtlänge = Schalterlänge +18 mm.

Bündig einbaubar: siehe Einbauhinweise für induktive Sensoren mit erhöhtem Schaltabstand 825357.



Begriffserklärungen siehe Hauptkatalog.

**BES M18MI-PSC80B-S04K**  
**Bestellcode: BES008M**

Induktiver Sensor  
M18x65 mm  
Globalprox

DC, Gleichspannung  
PNP/Schließer (NO)  
Sn = 8 mm  
bündig

**BALLUFF**  
*sensors worldwide*

Änderungen vorbehalten.

