

Bagues d'arrêt en plastique

Description de l'article/illustrations du produit



Description

Matière :

Bagues d'arrêt en plastique.
Vis et écrou en inox.

Nota :

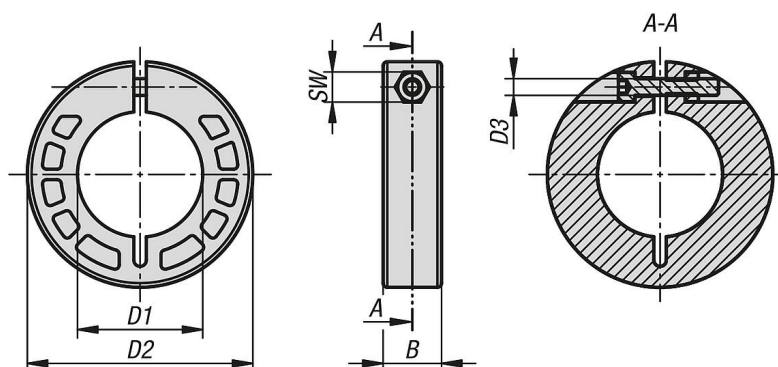
Les bagues d'arrêt en plastique sont une excellente solution pour le blocage axial des arbres.

Elles sont légères et faciles à monter et peuvent être montées radialement comme butées. Ces bagues d'arrêt sont particulièrement efficaces en association avec des paliers à semelle et applique.

Nos bagues d'arrêt sont fabriquées en plastique de haute qualité et présentent une excellente résistance à la corrosion et à l'usure.

Le serrage s'effectue en réduisant la hauteur de la fente grâce à l'écrou de blocage en inox, qui peut être serré ou desserré à l'aide d'un six pans standard.

Dessins



Aperçu des articles

Bagues d'arrêt en plastique

Référence	B	D1	D2	D3	SW
K2118.20	14	20	40	M4	3
K2118.25	14	25	45	M4	3
K2118.30	14	30	54	M4	3
K2118.40	14	40	60	M4	3
K2118.50	18	50	78	M6	5