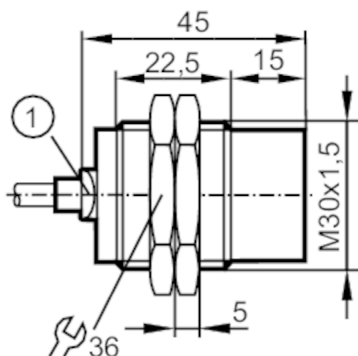




Induktiver Sensor

IIB3022-BPKG/2M/PUR



1 LED gelb



Produktmerkmale

| | |
|------------------------|--------------------|
| Elektrische Ausführung | PNP |
| Ausgangsfunktion | Schließer |
| Schaltabstand [mm] | 22 |
| Gehäuse | Gewindebauform |
| Abmessungen [mm] | M30 x 1,5 / L = 45 |

Einsatzbereich

| | |
|-----------------------|---|
| Besondere Eigenschaft | Erhöhter Schaltabstand |
| Applikation | Industrielle Anwendungen / Fabrikautomation |

Elektrische Daten

| | |
|----------------------|---|
| Betriebsspannung [V] | 10...30 DC; ("supply class 2" gemäß UL) |
| Stromaufnahme [mA] | < 10 |
| Schutzklasse | III |
| Verpolungsschutz | ja |

Ausgänge

| | |
|--|-----------|
| Elektrische Ausführung | PNP |
| Ausgangsfunktion | Schließer |
| Max. Spannungsabfall Schaltausgang DC [V] | 2,5 |
| Dauerhafte Strombelastbarkeit des Schaltausgangs DC [mA] | 100 |
| Schaltfrequenz DC [Hz] | 100 |
| Kurzschlusschutz | ja |
| Überlastfest | ja |

Erfassungsbereich

| | |
|---------------------------|-----------|
| Schaltabstand [mm] | 22 |
| Realschaltabstand Sr [mm] | 22 ± 10 % |
| Arbeitsabstand [mm] | 0...17,82 |
| Erhöhter Schaltabstand | ja |



Induktiver Sensor

IIB3022-BPKG/2M/PUR

| Genauigkeit / Abweichungen | | |
|-----------------------------|--|--|
| Korrekturfaktor | Stahl: 1 / Edelstahl: 0,7 / Messing: 0,5 / Aluminium: 0,4 / Kupfer: 0,3 | |
| Hysterese [% von Sr] | 3...15 | |
| Schaltpunktdrift [% von Sr] | -10...10 | |
| Umgebungsbedingungen | | |
| Umgebungstemperatur [°C] | -40...85 | |
| Schutzart | IP 65; IP 66; IP 67; IP 68; IP 69K | |
| Zulassungen / Prüfungen | | |
| EMV | EN 61000-4-2 ESD | 4 kV CD / 8 kV AD |
| | EN 61000-4-3 HF gestrahlt | 10 V/m |
| | EN 61000-4-4 Burst | 2 kV |
| | EN 61000-4-6 HF leitungsgebunden | 10 V |
| | EN 55011 | Klasse B |
| Schwingfestigkeit | EN 60068-2-6 Fc | 20 g (10...3000 Hz) / 50 Frequenzzyklen, 1 Oktave/Minute, in 3 Achsen |
| Schockfestigkeit | EN 60068-2-27 Ea | 100 g 11 ms Halbsinus; je 3 Schocks in jede Richtung der 3 Koordinatenachsen |
| Dauerschockfestigkeit | EN 60068-2-27 | 40 g 6 ms; je 4000 Schocks in jede Richtung der 3 Koordinatenachsen |
| Schneller Temperaturwechsel | EN 60068-2-14 Na | TA = -40 °C; TB = 85 °C; t1 = 30 min; t2 = < 10 s; 50 Zyklen |
| Salzsprühnebeltest | EN 60068-2-52 Kb | Schärfegrad 5 (4 Prüfzyklen) |
| MTTF [Jahre] | 861 | |
| UL-Zulassung | Ta | -25...75 °C |
| | Enclosure type | Type 1 |
| | Spannungsversorgung | Limited Voltage/Current |
| | Zulassungsnummer UL | A002 |
| | File Nummer UL | E174191 |
| Mechanische Daten | | |
| Gewicht [g] | 134,7 | |
| Gehäuse | Gewindebauform | |
| Einbauart | nicht bündig einbaubar | |
| Abmessungen [mm] | M30 x 1,5 / L = 45 | |
| Gewindebezeichnung | M30 x 1,5 | |
| Werkstoffe | Messing weißbronze-beschichtet; aktive Fläche: PBT orange; LED-Fenster: PEI; Befestigungsmuttern: Messing weißbronze-beschichtet | |
| Anzeigen / Bedienelemente | | |
| Anzeige | Schaltzustand | 1 x LED, gelb |
| Zubehör | | |
| Zubehör mitgeliefert | Befestigungsmuttern: 2 | |
| Bemerkungen | | |
| Verpackungseinheit | 1 Stück | |

IIS243



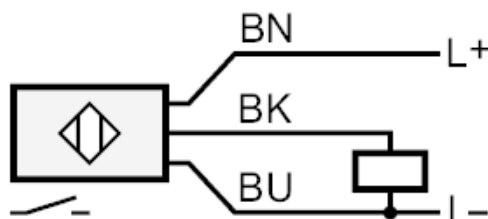
Induktiver Sensor

IIB3022-BPKG/2M/PUR

Elektrischer Anschluss

Kabel: 2 m, PUR, Ø 4 mm; Brennverhalten gemäß ECE R118 Rev.2; 3 x 0,34 mm²

Anschluss



Adernfarben :

| | |
|------|---------|
| BK = | schwarz |
| BN = | braun |
| BU = | blau |