

Druckluftöler für grossen Durchfluss

Serie AL800/900

Einfache Ölung
Ausführung für grossen
Durchfluss



AL800

AL900

Symbol



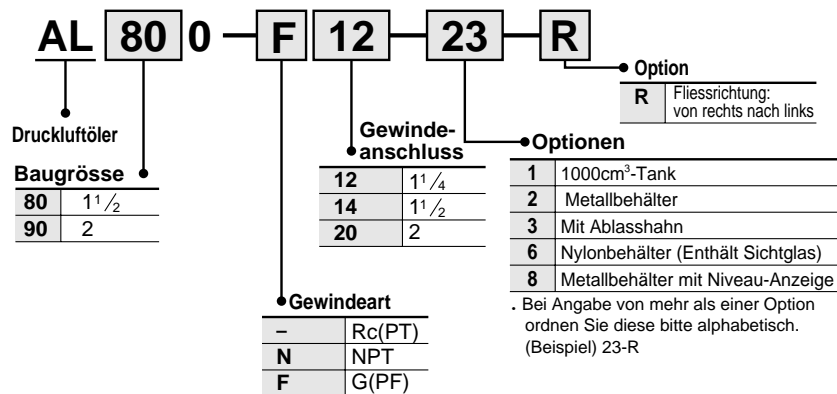
Technische Daten Standardausführung

Modell	AL800	AL900
Gewindeanschluss	1 1/4 1 1/2	2
Medium	Druckluft	
Prüfdruck	1.5MPa	
Max. Betriebsdruck	1.0MPa	
Min. Durchfluss (l/min (ANR)) ⁽¹⁾	1 1/4: 460 1 1/2: 650	1800
Behältervolumen (cm ³)	440	
Empfohlenes Öl	Turbinenöl Klasse1 (ISO VG32)	
Umgebungs- und Medientemperatur	-5 bis 60°C (nicht gefroren)	
Behältermaterial	Polycarbonat	
Gewicht (kg)	1.62	1.67
Zubehör (Standard)	Behälterschutz	●



Anm. 1) Bedingungen: Primärdruck = 0.5MPa, Anzahl der Öltropfen = 5 Tropfen/min, Turbinenöl Klasse1 (ISO VG32), Temperatur=20°C, Nadel völlig geöffnet
•Verwenden Sie den Eingenluftverbrauch zur Einstellung des min. Durchflusses.

Bestellschlüssel



Kombinationsübersicht

⊙Erhältlich □Nicht erhältlich

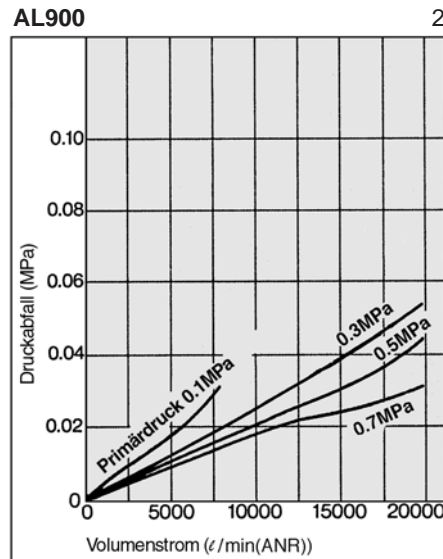
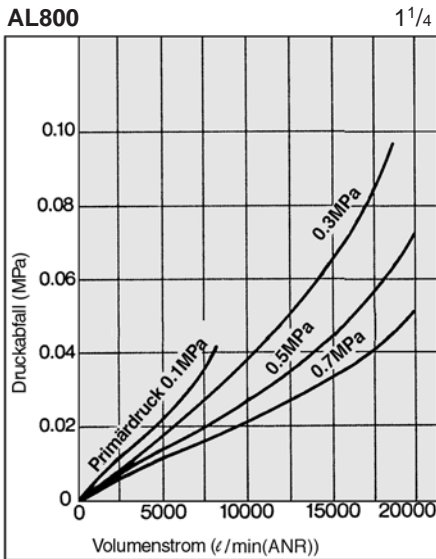
Zubehör, Optionen	Symbol	Optionen							
		1	1S-1	1S-2	2	3	6	8	R
1000cm ³ -Tank	-1								⊙
Metallbehälter	-2					⊙			⊙
Druckluftöler mit Kondensatablass	-3				⊙				⊙
Nylonbehälter	-6					⊙			⊙
Metallbehälter mit Niveau-Anzeige	-8					⊙			⊙
Fließrichtung: von rechts nach links	-R	⊙	⊙	⊙	⊙	⊙	⊙	⊙	



Anm.) -1, ist mit Metallbehälter mit Niveau-Anzeige und mit Ablasshahn.

AL800/900

Volumenstrom-Kennlinien



⚠ Sicherheitshinweise

Vor der Inbetriebnahme durchlesen. Siehe S. 0-26 und 0-27 für Sicherheitshinweise und allgemeine Vorsichtsmaßnahmen zu den in diesem Katalog erwähnten Produkten und S.1.0-2 bis 1.0-3 für allgemeine Vorsichtsmaßnahmen zu allen Serien.

Auswahl

⚠ Warnung

① Druckluft darf nicht von der Sekundärseite her fließen. Dadurch kann die Differenzdruckklappe beschädigt werden.

Wartung

⚠ Achtung

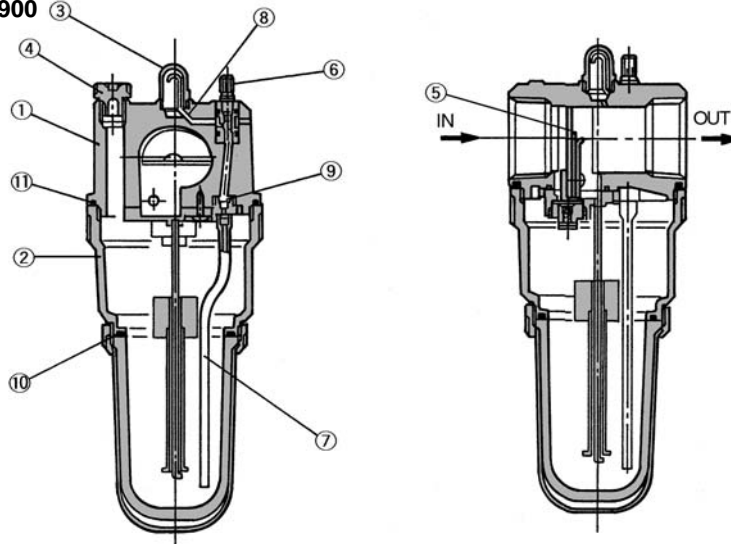
① Überprüfen Sie den min. Durchfluss einmal täglich. Wenn eine Fehlfunktion im min. Durchfluss auftritt, treten Probleme mit der Ölung auf.

Konstruktion

Symbol



AL800/900



Stückliste

Pos.	Bezeichnung	Material		Bemerkung
		AL800	AL900	
①	Gehäuse	Aluminium-Druckguss	Aluminium-Druckguss	versilbert
②	Fassung	Aluminium-Druckguss		versilbert

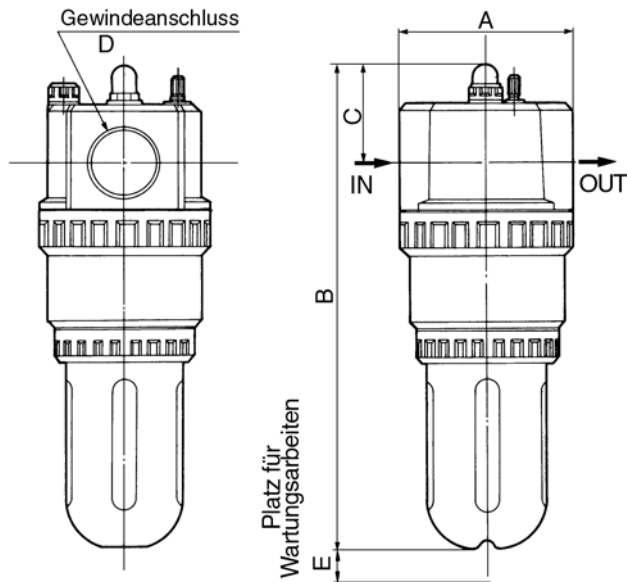
Service-Sets

Pos.	Bezeichnung	Material
③	Sichtdom	
④	Öleinfüllstopfen	—
⑤	Differenzdruckklappe	—
⑥	Nadeleinheit	—
⑦	Steigrohr	—
⑧	Sichtdom	Urethan-Kunststoff
⑨	Dichtung Mutter Steigrohr	Urethan-Kunststoff
⑩	O-Ring für Behälter	NBR
⑪	O-Ring Fassung	NBR

Druckluftöler für grossen Durchfluss **AL800/900**

Abmessungen

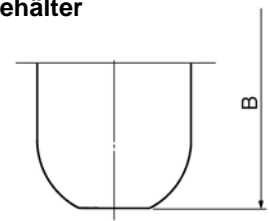
AL800/900



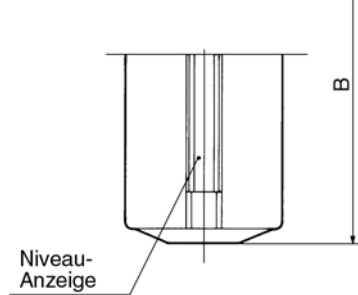
Modell	Gewindeanschluss D	A	B	C	E
AL800	1 1/4 / 1 1/2	100	283	59	125
AL900	2	100	288	63	125

Option

Metallbehälter

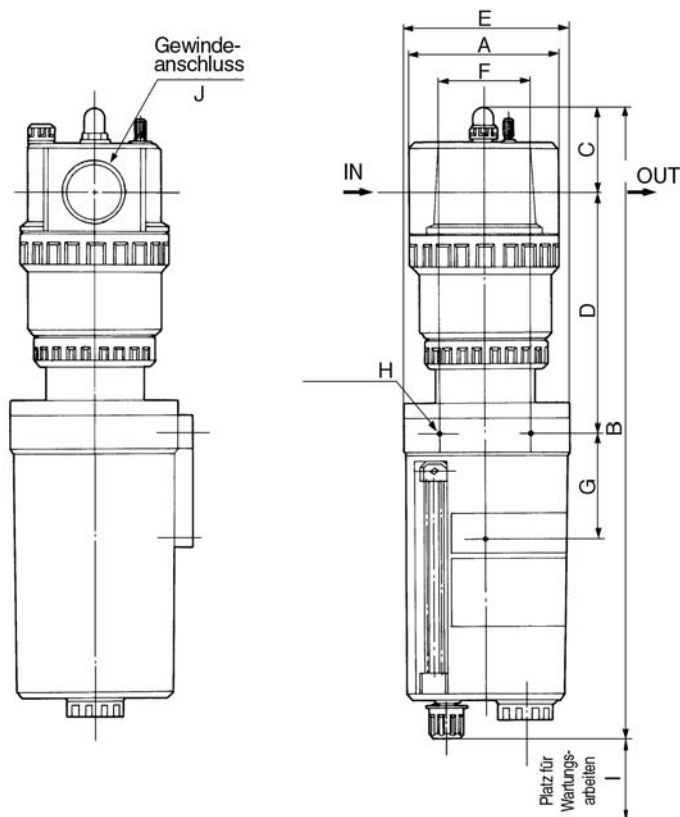


Metallbehälter mit Niveau-Anzeige



Modell	Metallbehälter	Metallbehälter mit Niveau-Anzeige
	B	B
AL800	275	307
AL900	280	312

Option/1000cm³-Tank



Modell	Gewindeanschluss J	A	B	C	D	E	F	G	H	I
AL800-12 bis 14-1	1 1/4 / 1 1/2	100	431	59	166	ø117	60	73	3XM5 X 6	230
AL900-20-1	2	100	437	63	162	ø117	60	73	3XM5 X 6	230

AC

AV

AU

AF

AR

IR

VEX

SRP

AW

AMR

AWM

AWD

ITV

VBA

G

AL