

Śruby zamykające, forma B, z symbolem napełniania i otworem odpowietrzającym

Opis artykułu/ilustracje produktu



Opis

Materiał:

Termoplast, poliamid 66. Pierścień uszczelniający „O” - guma (NBR).

Wersja:

czarny.

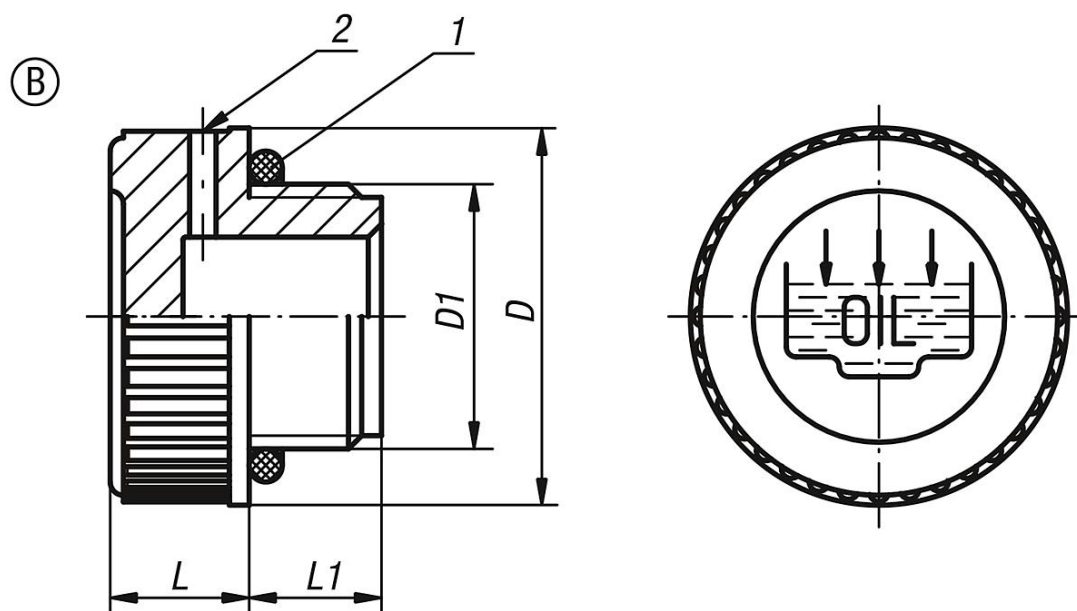
Zakres temperatury:

Odporność termiczna na olej do 100°C

Wskazówka dotycząca planu:

- 1) Oring
- 2) Otwór odpowietrzający

Rysunki



Przegląd artykułów

Nr Zamówienia	Forma	D	D1	L	L1
K0455.220014	B	20	G1/4	9	9
K0455.220038	B	20,5	G3/8	9	10
K0455.228012	B	28	G1/2	10,5	10,5
K0455.231034	B	31	G3/4	12	11
K0455.239100	B	39	G1	12	12
K0455.249114	B	49	G1 1/4	13	13,5
K0455.255112	B	55	G1 1/2	14,7	14,5
K0455.268200	B	68,5	G2	15	16
K0455.2201415	B	20	M14X1,5	9	9
K0455.2201615	B	20	M16X1,5	9	10
K0455.2281815	B	28	M18X1,5	10,5	10
K0455.2282015	B	28	M20X1,5	10,5	10
K0455.2282215	B	28	M22X1,5	10,5	10

**Śruby zamykające, forma B, z symbolem napełniania i otworem
odpowietrzającym**

Przegląd artykułów

