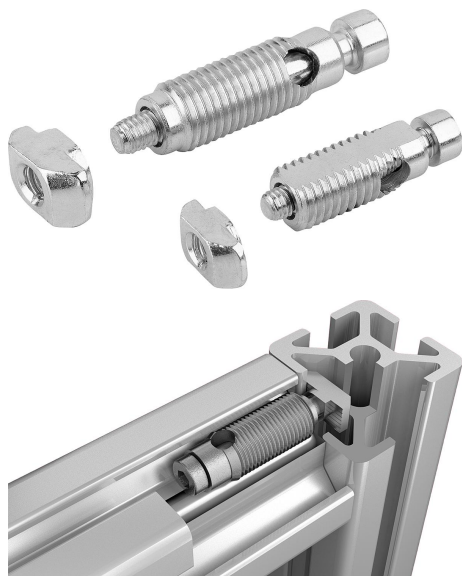


Zestawy połączeniowe automatyczne typ B

Opis artykułu/ilustracje produktu



Opis

Materiał:

Stal.

Wersja:

Ocynkowane.

Wskazówka:

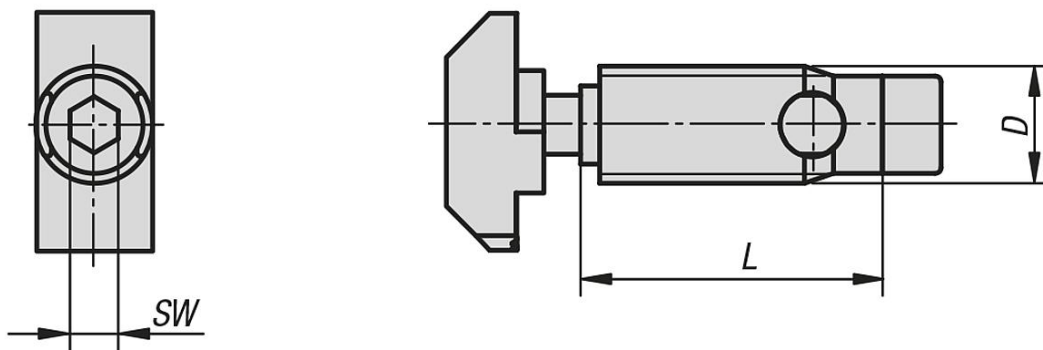
Zestawy połączeniowe przeznaczone są do łączenia dwóch profili aluminiowych pod kątem prostym. Zestawy połączeniowe pozwalają na dowolne pozycjonowanie profili.

Obróbka profili nie jest konieczna. Łącznik jest wkręcany od strony czołowej do rowka profilowego (gwint lewoskrętny). Łącznik posiada gwint samowiercący. Zaleca się stosowanie środków smarnych.

Zestawy połączeniowe automatyczne z zasady należy stosować w parach, po przeciwległych stronach.

Zestaw połączeniowy do szerokości rowka 8 posiada spłaszczony gwint, aby zapobiec tworzeniu się występu po zamontowaniu.

Rysunki



Przegląd artykułów

Zestawy połączeniowe automatyczne typ I

Nr Zamówienia	Typ	Szerokość rowka	D	L	SW
K1037.0810	B	8	10,7	24	4
K1037.1012	B	10	12	35	5
K1037.1013	B	10 lekki	13	35	5