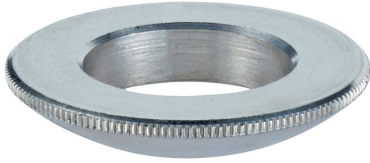


Rondelle sferiche / Rosette coniche • come DIN 6319, acciaio inox

23050.0648



Descrizione prodotto

Rondelle sferiche / Rosette coniche vengono utilizzate per compensare superfici non piane.

Materiale

Rondella sferica

- Acciaio inox A4

Assemblaggio

Le rosette esec. D servono per appoggi piani e rotondi.

Per fori asolati è necessario usare le rosette esec. G.

Caratteristiche

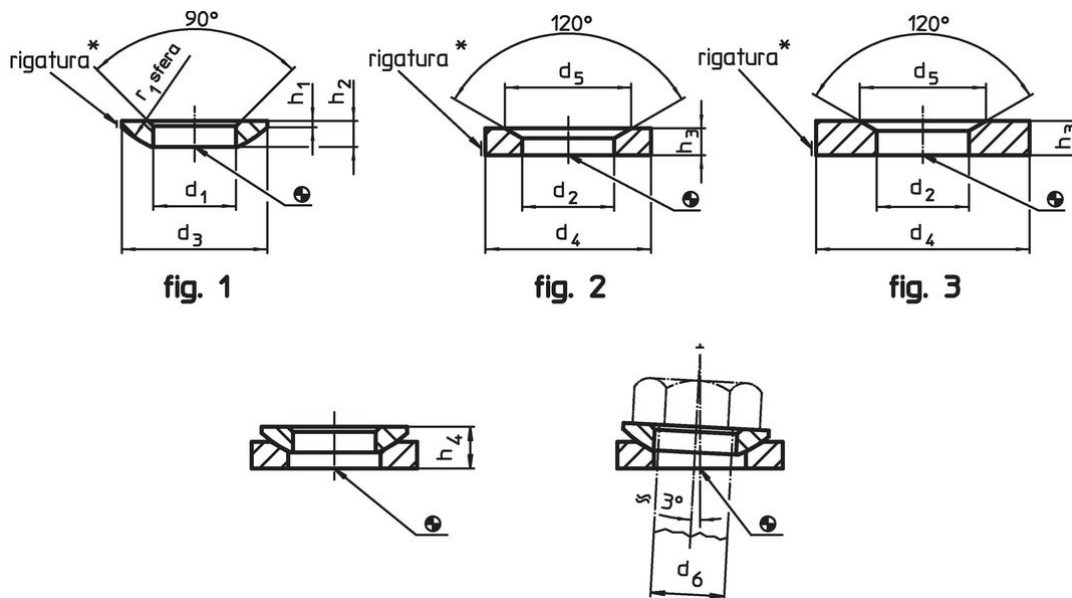
Tipi da acciaio inossidabile A4 con marcatura (zigrinatura) secondo disegno.

Maggiori informazioni

Altri prodotti

- Rondelle sferiche / Rosette coniche, DIN 6319
- Dadi esagonali, DIN 6330 (altezza 1,5 d)

Disegno



* Rigatura = acciaio inox A4

Caratteristiche

Dimensioni						Per viti d_6	Codice		
d_1	d_3	h_1	h_2	h_4	r_1				
H13				Con rosetta conica forma D					
[mm]						[mm]	[g]		
Rondelle sferiche in acciaio inox forma C – Fig. 1, Acciaio inox A4									
50	92	8	21	35	67	48	M48	545	23050.0648

Esempio di applicazione



Conformità

Conforme alla normativa RoHS

Conforme alla Direttiva 2011/65/UE e alla Direttiva 2015/863.

Non contiene sostanze SVHC

Nessuna sostanza SVHC con più dello 0,1% p/p contenuto - elenco SVHC [REACH] aggiornato al 14.06.2023.

Non contiene sostanze della Proposition 65

Nessuna sostanza contemplata nella Proposition 65
<https://www.P65Warnings.ca.gov/>

Privo di minerali di conflitto

Questo prodotto non contiene sostanze designate come "minerali da conflitto" come tantalio, stagno, oro o tungsteno della Repubblica Democratica del Congo o dei paesi limitrofi.