

AXOR One
Einhebel-Wannenmischer bodenstehend
Oberfläche: **Edelstahl Optic** Artikelnummer: **48440800**



Merkmale

- besteht aus: Einhebel-Wannenmischer bodenstehend, Handbrause, Brauseschlauch, Brausehalter
- 2 Verbraucher
- Ausladung: 220 mm
- Strahlart Armatur: Normalstrahl
- Strahlart Handbrause: PowderRain
- maximale Durchflussmenge bei 3 bar: 21,5 l/min
- Durchfluss für Wanneneinlauf bei 3 bar: 21,5 l/min
- Durchfluss für Handbrause bei 3 bar: 8 l/min
- Keramikmischsystem
- Temperaturbegrenzung einstellbar
- Umsteller mit automatischer Rückstellung
- Rückflussverhinderer
- Anschlussgröße: DN15
- Anschlussart: Grundkörper
- Standmontage
- min. Betriebsdruck: 1 bar
- max. Betriebsdruck: 10 bar

Technologie



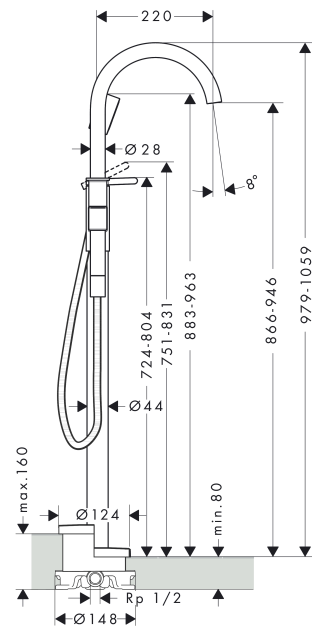
AXOR One
Einhebel-Wannenmischer bodenstehend
 Oberfläche: **Edelstahl Optic** Artikelnummer: **48440800**



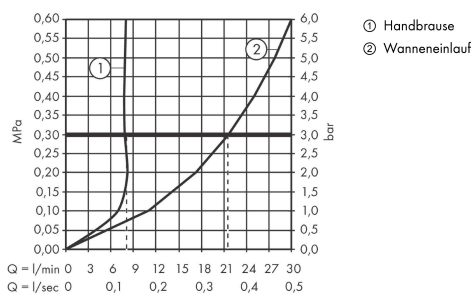
Produktabbildung



Maßzeichnung



Durchflussdiagramm

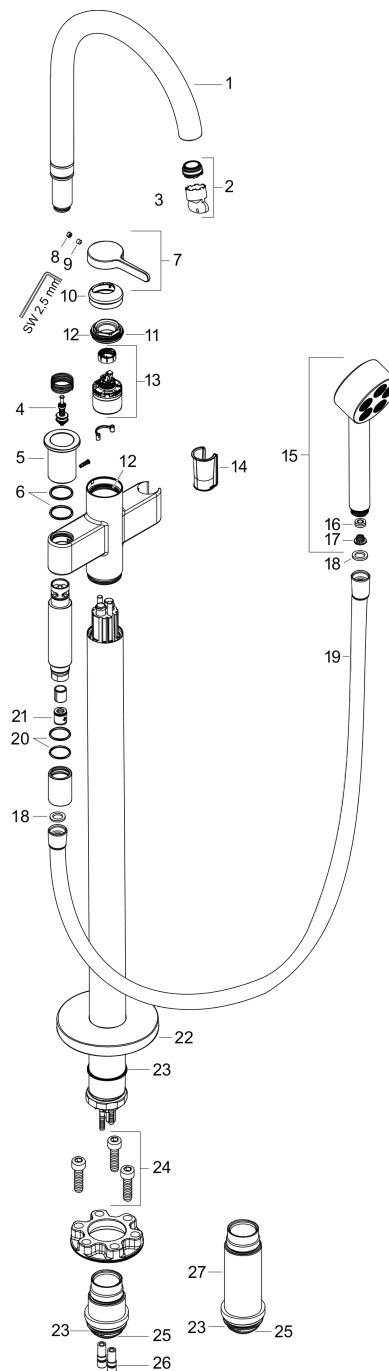


AXOR One
Einhebel-Wannenmischer bodenstehend
 Oberfläche: **Edelstahl Optic** Artikelnummer: **48440800**



Explosionszeichnung

Baujahr: >04/21



AXOR One
Einhebel-Wannenmischer bodenstehend
 Oberfläche: **Edelstahl Optic** Artikelnummer: **48440800**



Ersatzteilliste

Baujahr: >04/21

Pos.		Artikelnummer	PG	VE
1	Auslauf kpl.	94017800	66	1
2	Luftsprudler M24x1 D	93235000	6	1
3	Serviceschlüssel	95661000	2	1
4	Umsteller	96297000	8	1
5	Zugknopf	94043800	66	1
6	O-Ring 23x2	98398000	1	1
7	Griff	94026800	61	1
8	Griffstopfen	93735460	3	1
9	Madenschraube M5x5	98446000	1	1
10	Rosette	94027800	57	1
11	Mutter	93995000	7	1
12	O-Ring 35x1,5	92114000	2	1
13	Kartusche kpl.	93895000	12	1
14	Futter	92858000	2	1
15	Handbrause	48651800	98	1
16	Durchflussbegrenzer (9 l/min)	95659000	3	1
17	Sieb	92672000	2	1
18	Dichtung	98058000	1	1
19	Brauseschlauch Isiflex'B 1,25 m	28272800	98	1
20	O-Ring 22x2	98185000	1	1
21	Rückflußverhinderer-Set DW 15	94074000	5	1
22	Rosette	94038800	63	1
23	O-Ring 44x2,5	98162000	2	1
24	Zylinderschraube M10x35	97670000	5	1
25	O-Ring 29x3	98371000	2	1
26	O-Ring 7x2	98419000	1	1
27	Verlängerung 60 mm	93882000	18	1
a	Grundset	10452180	98	1