

Stopfen Kunststoff mit Filzgleitfläche für Rund- und Vierkantrohre, Form A, rund

Artikelbeschreibung/Produktabbildungen



Beschreibung

Werkstoff:

Grundkörper Polyethylen.
Gleitfläche synthetischer Nadelfilz.

Ausführung:

Grundkörper schwarz.

Hinweis:

Die Filzfläche ermöglicht ein schonendes und geräuscharmes gleiten oder verschieben.

Die Lamellen sind geschlossen oder unterbrochen. Produktionstechnisch bedingt kann ein Restanguss die Schaftlänge überragen.

Anwendung:

Anwendung finden die Stopfen in Stahlrohren, Rohr-Abdeckungen oder Aluminiumgrundgestellen in der Industrie, im Handwerk und Haushalt. Besonders geeignet für empfindliche und harte Böden wie Stein oder Laminat um Kratzer zu vermeiden.

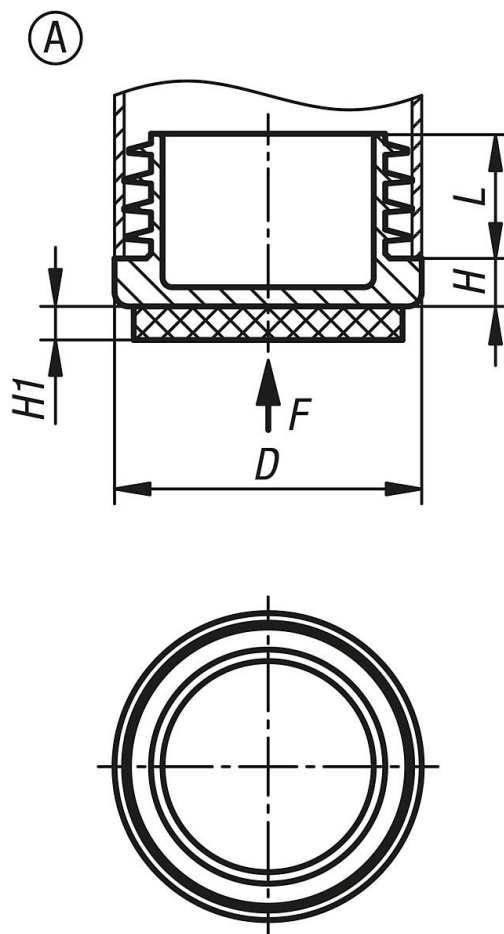
Montage:

Die Montage kann durch Eindrücken per Hand oder durch Einschlagen mit einem Schonhammer erfolgen.

Stopfen Kunststoff mit Filzgleitfläche für Rund- und Vierkantrohre, Form

A, rund

Zeichnungen



Artikelübersicht

Bestellnummer	Ausführung 2	Form	Form-Typ	D	H	H1	L	Passend zu
K2036.00120820	für Rundrohre	A	rund	12	3,5	3,5	10	Ø12x0,8-2
K2036.00130820	für Rundrohre	A	rund	13	4	3,5	11,5	Ø13x0,8-2
K2036.00140820	für Rundrohre	A	rund	14	5	3,5	10,5	Ø14x0,8-2
K2036.00150820	für Rundrohre	A	rund	15	3	3,5	11,5	Ø15x0,8-2
K2036.00160820	für Rundrohre	A	rund	16	5	3,5	11,5	Ø16x0,8-2
K2036.00180825	für Rundrohre	A	rund	18	5	3,5	11,5	Ø18x0,8-2,5
K2036.00190825	für Rundrohre	A	rund	19	5	3,5	11,5	Ø19x0,8-2,5
K2036.00200825	für Rundrohre	A	rund	20	5	3,5	11,5	Ø20x0,8-2,5
K2036.00220830	für Rundrohre	A	rund	22	5	3,5	11,5	Ø22x0,8-3
K2036.00230830	für Rundrohre	A	rund	23	5	3,5	11,5	Ø23x0,8-3
K2036.00251030	für Rundrohre	A	rund	25	5	3,5	11,5	Ø25x1-3
K2036.00260830	für Rundrohre	A	rund	26	5	3,5	11,5	Ø26x0,8-3
K2036.00280825	für Rundrohre	A	rund	28	5	3,5	11,5	Ø28x0,8-2,5
K2036.00300825	für Rundrohre	A	rund	30	5	3,5	11,5	Ø30x0,8-2,5
K2036.00320830	für Rundrohre	A	rund	32	5	3,5	11,5	Ø32x0,8-3
K2036.00351030	für Rundrohre	A	rund	35	5	3,5	11,5	Ø35x1-3
K2036.00401030	für Rundrohre	A	rund	40	5	3,5	11,5	Ø40x1-3
K2036.00420825	für Rundrohre	A	rund	42	5	3,5	11,5	Ø42x0,8-2,5

**Stopfen Kunststoff mit Filzgleitfläche für Rund- und Vierkantrohre, Form
A, rund**

Artikelübersicht
