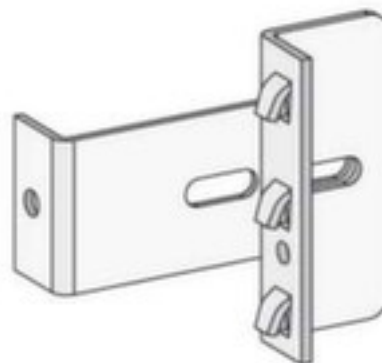


hofs wandbevestiging voor levensmiddelstelling Hygienic

Artikelnummer: 220733



hofs
REGALSYSTEME

5
YEARS
WARRANTY

hofs wandbevestiging voor accessoires Hygienic

- 5 jaar garantie

Technische details

| | | | |
|---------------------|----------------------|------------------|-----------------|
| meubeltype | stelling | bevestigingstype | wandbevestiging |
| stellingtype | accessoires | garantie | 5 jaar |
| voor stellingtype | levensmiddelstelling | gewicht | 0,251 kg |
| stellingaccessoires | bevestiging | | |