

BMS DALI-2 - Multisensoren

PD4-BMS-GH-OB DALI-2



wit mat, overeenkomstig
RAL9010 , Code 93545

Productinformatie

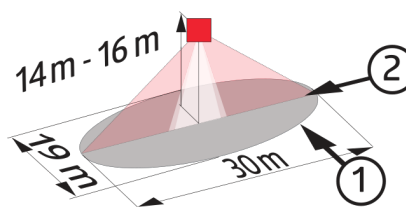
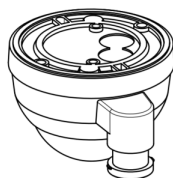
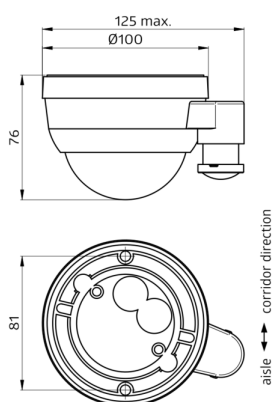
- DALI-2 multisensor (input device) speciaal voor grote hoogtes
- DALI-2 gecertificeerd product
- Voeding via de DALI-bus
- Externe mechanische instelbare telescopische lichtsensoren voor montagehoogtes van 5 tot 16 m voor een applicatiespecifieke lichtmeting.
- Aparte en krachtige lokalisatie-LED voor een snelle en veilige inbedrijfstelling
- DALI Multimastertechnologie volgens IEC 62386, deel 103
- Variabele 0 geeft informatie over aanwezigheid en beweging volgens IEC 62386 Deel 303 op de DALI-bus.
- Variabele 1 bevat LUX-waarden volgens IEC 62386 deel 304 op de DALI-bus.
- Parameter-instelling is mogelijk via een geschikte multimaster applicatiecontroller van een andere fabrikant. Deze controller moet IEC 62386 deel 103/303/304 ondersteunen.
- Gemengd lichtmeting door middel van een externe lichtsensoren
- Detectiebereik kan met afdeklamellen worden verkleind
- Er zijn markeringen voor de oriëntatie van de melder
- **Bij toepassing in hoogbouwmagazijnen moet erop worden gelet dat de melders aan de kop van de gangpaden worden geïnstalleerd met gebruik van 180° afdeklamellen, zodat deze alleen bewegingen in de gewenste gang detecteren**
- Individuele aanpassing van de detectiegevoeligheid van elke PIR-sensoren
- Status LED's kunnen geactiveerd / gedeactiveerd worden
- **Toepassingsvoorbeelden:**
hoogbouwmagazijn

Technische gegevens

Spanning:	via de DALI Bus, max. 22,5 V DC
Afmetingen:	Ø 101 x 76 mm
Parametrering:	via de DALI-Bus met een applicatie die DALI Multi sensors ondersteund volgens IEC62386, parts 101, 103, 303 and 304
Nominale stroom:	7 mA
Detectiebereik:	horizontaal 360° ovaal (Plafondmontage)
Reikwijdte:	30 m x 19 m
Detectiezone voor dwars langs de melder lopen:	440 m ² / 14 m Montagehoogte
Montagehoogte min./max./aanbevolen:	5 m / 16 m / 14 m
Beschermingsgraad/-klasse:	IP54 / Klasse II
Lichtmeting uitgave:	0 - 4095 Lux, Gemengd licht meting
Omgevingstemperatuur:	-25 °C tot +50 °C
Behuizing:	polycarbonaat, UV-bestendig

Bestelgegevens

Omschrijving	Kleur	Code	EAN-Code
PD4-BMS-GH-OB DALI-2	wit mat, overeenkomstig RAL9010	93545	4007529935451



Afmetingen 93545

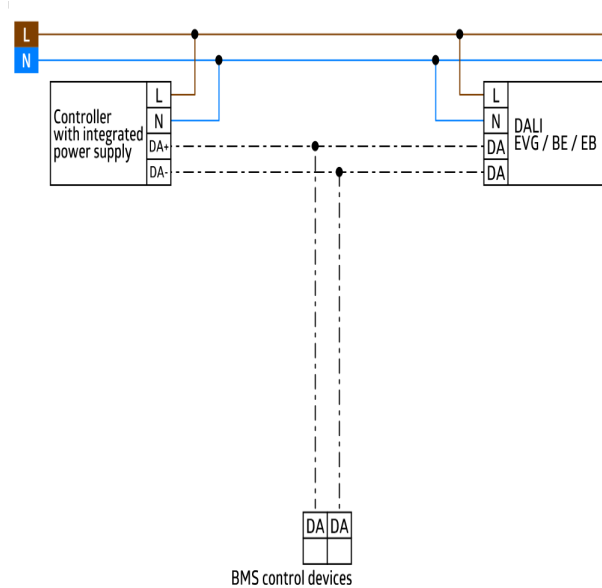
Detectie bereik

- 1: Dwars langs de melder lopen
- 2: Frontaal naar de melder lopen



Detectie bereik

- 1: Dwars langs de melder lopen
- 2: Frontaal naar de melder lopen



Schakelschema

