



## Allzweckgreifer Modell TAG

Tragfähigkeit 350 - 10.000 kg

## - mit geringen Baumaßen Modell TWG

Tragfähigkeit 350 - 2.000 kg

Die universell einsetzbaren Greifer TAG und TWG bringen beim Verladen und Heben von Gütern durch den Wegfall des Einsatzes von Ketten, Seilen usw. eine hohe Zeiterparnis.

Der große Greifbereich ermöglicht den Einsatz für die unterschiedlichsten Transportaufgaben im Stahl- und Apparatebau, bei der Beschickung von Werkzeugmaschinen und Fertigungseinrichtungen sowie beim Schweißen und Montieren von Werkstücken aller Art.

Der TWG Allzweckgreifer mit geringen Baumaßen ist besonders für den Einsatz an schwer zugänglichen Stellen (z. B. Drehbank) geeignet.

### Ausstattung und Verarbeitung

- Durch die Federspannung der Klemmbacke wird das Transportgut auch dann festgehalten, wenn das Zugmittel entlastet wird.
- Geöffnet wird der Allzweckgreifer mit Einfachöffner durch Anheben und gleichzeitigem Ziehen am Hebel. Das Schließen der Klemmbacke erfolgt durch die Federvorspannung.
- Allzweckgreifer bis 2,0t Tragfähigkeit sind mit Rundgliederketten, die Greifer mit höherer Tragfähigkeit mit Flyerketten ausgerüstet.

### Optional

- Das Modell TAG ist bis 1.250 kg Tragfähigkeit auch mit einem Schutzbelag auf den Klemmbacken erhältlich. Die angegebenen Greifbereiche verringern sich dadurch um 10 mm.

## INFO

Die Oberflächenhärte des Transportgutes darf HRC 30 nicht überschreiten.

Die Mindestlast beträgt 10% der angegebenen Tragfähigkeit!



TWG Allzweckgreifer mit geringen Baumaßen für den Einsatz an schwer zugänglichen Stellen (z. B. Drehbank).

Technische Daten Modell TAG

Modell	EAN-Nr. 4025092*	Tragfähigkeit kg	Maulweite mm	Greifbereich mm	Gewicht kg
TAG 0,35/100	*550413	350	100	0 - 100	8,7
TAG 0,35/200	*551724	350	200	90 - 200	16,3
TAG 0,75/100	*550253	750	100	0 - 100	8,6
TAG 0,75/200	*552806	750	200	90 - 200	16,6
TAG 1,25/100	*550468	1.250	100	0 - 100	14,9
TAG 1,25/200	*551502	1.250	200	90 - 200	24,3
TAG 2,0/100	*550642	2.000	100	0 - 100	20,8
TAG 2,0/200	*551366	2.000	200	90 - 200	29,1
TAG 3,0/90	*550840	3.000	90	5 - 90	26,5
TAG 5,0/90	*550345	5.000	90	5 - 90	30,5
TAG 5,0/170	*551915	5.000	170	80 - 170	43,8
TAG 10,0/100	*552059	10.000	100	0 - 100	70,0
TAG 10,0/200	*553001	10.000	200	100 - 200	105,0

Technische Daten Modell TWG

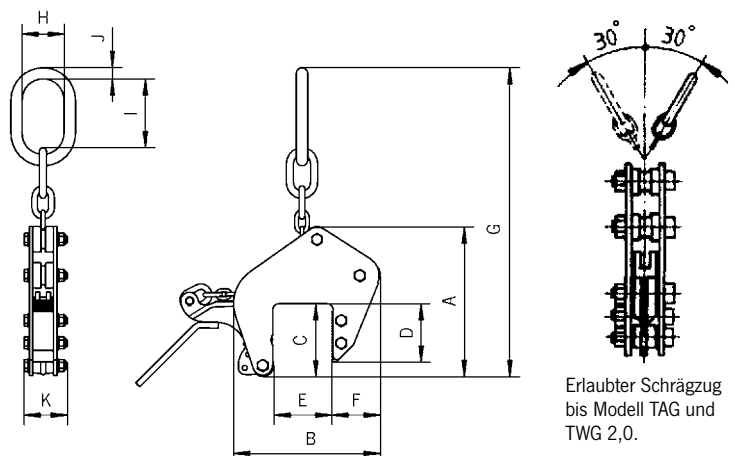
Modell	EAN-Nr. 4025092* 4053981**	Tragfähigkeit kg	Maulweite mm	Greifbereich mm	Gewicht kg
TWG 0,35/100	*558952	350	100	30 - 100	11,0
TWG 0,75/100	*558969	750	100	30 - 100	11,0
TWG 1,25/100	*558976	1.250	100	30 - 100	16,0
TWG 1,25/200	**926445	1.250	200	100 - 200	23,0
TWG 2,0/100	-	2.000	100	30 - 100	23,0

Abmessungen Modell TAG

Modell	TAG 0,35/100	TAG 0,35/200	TAG 0,75/100	TAG 0,75/200	TAG 1,25/100	TAG 1,25/200	TAG 2,0/100	TAG 2,0/200	TAG 3,0/90	TAG 5,0/90	TAG 5,0/170	TAG 10,0/100	TAG 10,0/200
A, mm	264	382	264	382	320	382	328	375	297	297	354	405	440
B, mm	259	434	259	434	289	434	415	515	290	290	423	423	562
C, mm	128	195	128	195	128	195	135	195	136	136	180	160	200
D, mm	100	156	100	156	100	156	115	165	106	106	155	130	175
E, mm	100	200	100	200	100	200	100	200	90	90	170	100	200
F, mm	85	120	85	120	85	120	105	160	91	91	118	160	183
G, mm	550	760	550	760	570	760	571	750	570	570	620	720	840
H, mm	75	75	75	75	75	75	75	75	82	82	82	102	102
I, mm	121	121	121	121	121	121	121	121	111	111	111	144	144
J, mm	20	20	20	20	20	20	20	20	32	32	32	40	40
K, mm	78	90	83	90	83	90	105	105	137	147	147	208	208

Abmessungen Modell TWG

Modell	TWG 0,35/100	TWG 0,75/100	TWG 1,25/100	TWG 1,25/200	TWG 2,0/100
A, mm	264	264	320	382	328
B, mm	209	209	255	374	383
C, mm	129	128	128	195	135
D, mm	100	100	100	156	115
E, mm	100	100	100	200	100
F, mm	35	35	51	60	73
G, mm	550	550	570	760	571
H, mm	75	75	75	75	75
I, mm	121	121	121	121	121
J, mm	20	20	20	20	20
K, mm	78	83	83	90	105



Erlaubter Schrägzug bis Modell TAG und TWG 2,0.