

Produktdatenblatt

Miniatr Steckverbinder

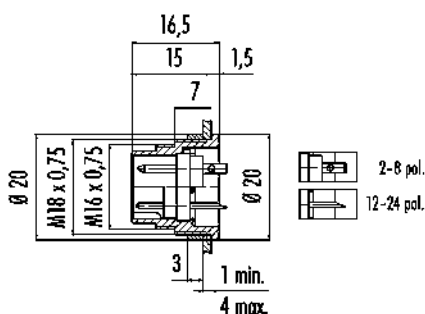


| | |
|---------------|--|
| Bezeichnung | M16 IP40 Flanschstecker, Polzahl: 14, ungeschirmt, löten, IP40, von vorn verschraubbar |
| Produktgruppe | M16 IP40 Serie 680 |
| Bestellnummer | 09 0053 80 14 |

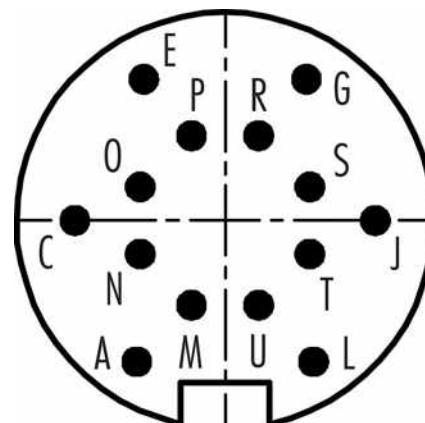
Abbildung



Maßzeichnung



Polbild (Steckseite)



Die Montageanleitung finden Sie auf der nachfolgenden Seite.

Technische Daten

Allgemeine Kennwerte

| | |
|-----------------------------|-------------------------------|
| Bestellnummer | 09 0053 80 14 |
| Steckverbinder-Bauform | Flanschstecker |
| Ausführung | Steckverbinder Stift gerade |
| Steckverbinder Verriegelung | schrauben |
| Anschlussart | löten |
| Schutzart | IP40 |
| Anschlussquerschnitt | 0.25 mm ² / AWG 24 |
| Grenztemperatur von / bis | -40 °C / 85 °C |
| Mechanische Lebensdauer | > 500 Steckzyklen |
| Gewicht (gr) | 11.488 |
| Zolltarifnummer | 85369010 |

Elektrische Kennwerte

| | |
|-------------------------|----------------------|
| Bemessungsspannung | 60 V |
| Bemessungs-Stoßspannung | 500 V |
| Bemessungsstrom (40°C) | 3 A |
| Isolationswiderstand | ≥ 10 ¹⁰ Ω |
| Verschmutzungsgrad | 1 |
| Überspannungskategorie | I |
| Isolierstoffgruppe | III |
| EMV-Tauglichkeit | ungeschirmt |

Produktdatenblatt

Miniatur Steckverbinder



| | |
|---------------|--|
| Bezeichnung | M16 IP40 Flanschstecker, Polzahl: 14, ungeschirmt, löten, IP40, von vorn verschraubbar |
| Produktgruppe | M16 IP40 Serie 680 |
| Bestellnummer | 09 0053 80 14 |

Werkstoffe

| | |
|------------------------|--------------------------------------|
| Material Gehäuse | Zinkdruckguss vernickelt |
| Material Kontaktkörper | PBT (UL94 V-0) |
| Material Kontakt | CuZn (Messing) |
| Kontaktoberfläche | Au (Gold) |
| REACH SVHC | CAS 7439-92-1 (Lead) |
| SCIP Nummer | 48b12749-5daf-40ff-bba1-0972250de61a |

Klassifikationen

| | |
|-------------|-------------|
| eCl@ss 11.1 | 27-44-01-09 |
| ETIM 7.0 | EC003569 |

Produktdatenblatt
Miniatur Steckverbinder



| | |
|---------------|--|
| Bezeichnung | M16 IP40 Flanschstecker, Polzahl: 14, ungeschirmt, löten, IP40, von vorn verschraubbar |
| Produktgruppe | M16 IP40 Serie 680 |
| Bestellnummer | 09 0053 80 14 |

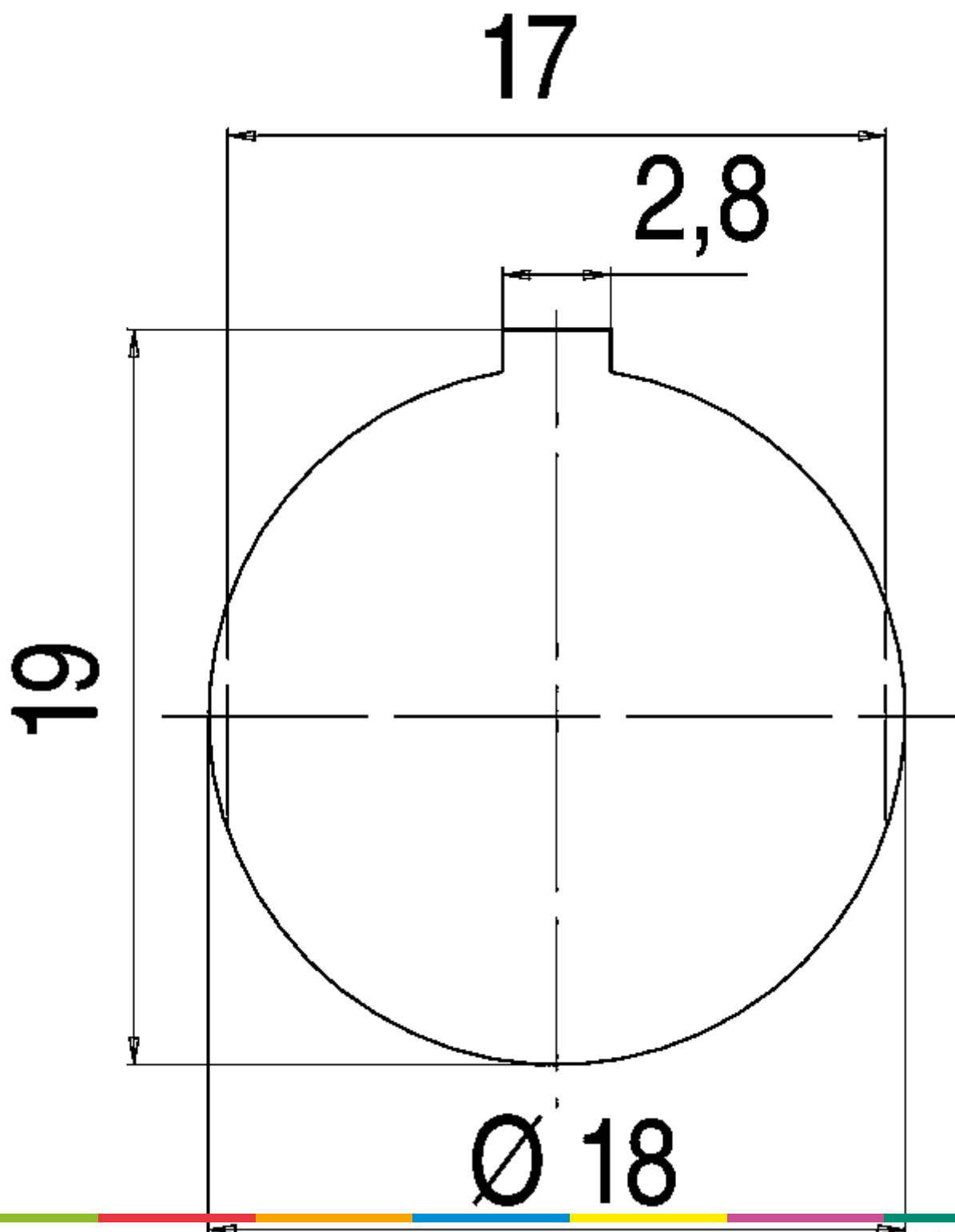
Produktdatenblatt
Miniatur Steckverbinder



| | |
|---------------|--|
| Bezeichnung | M16 IP40 Flanschstecker, Polzahl: 14, ungeschirmt, löten, IP40, von vorn verschraubbar |
| Produktgruppe | M16 IP40 Serie 680 |
| Bestellnummer | 09 0053 80 14 |

| | |
|---------------|--|
| Bezeichnung | M16 IP40 Flanschstecker, Polzahl: 14, ungeschirmt, löten, IP40, von vorn verschraubbar |
| Produktgruppe | M16 IP40 Serie 680 |
| Bestellnummer | 09 0053 80 14 |

Montageanleitung / Montageausschnitt



| | |
|---------------|--|
| Bezeichnung | M16 IP40 Flanschstecker, Polzahl: 14, ungeschirmt, löten, IP40, von vorn verschraubbar |
| Produktgruppe | M16 IP40 Serie 680 |
| Bestellnummer | 09 0053 80 14 |

Sicherheitshinweise / Montagehinweise

Die Steckverbinder sind für Einsatzbereiche im Anlagen-, Steuerungs- und Elektrogerätebau entwickelt worden. Die Überprüfung, ob die Steckverbinder auch in anderen Einsatzgebieten verwendet werden können, obliegt dem Anwender.