

ST-8ES1N8ACK03S - Wanddurchführung



1618824

<https://www.phoenixcontact.com/de/produkte/1618824>

Bitte beachten Sie, dass die in diesem PDF-Dokument angezeigten Daten aus unserem Online-Katalog generiert wurden. Bitte finden Sie die vollständigen Daten in der Benutzer-Dokumentation. Es gelten unsere Allgemeinen Nutzungsbedingungen für Downloads.



Wanddurchführung, gerade, SPEEDCON, M17, Polzahl: 5+3+PE, Kontaktart: Buchse, Flachdichtung, 4x Ø 3,2, geschirmt: ja, Flanschmaß: 25,75 mm x 25,75 mm, Schutzart: IP67, Kabeldurchmesserbereich: 5 mm ... 9 mm, Polzahl: 9, Anschlussart: Crimpanschluss, Serie: ST, Alternativprodukt nach RoHS II ohne Ausnahme 6c (Pb < 0,1 %) Art.-Nr.: 1243342

Ihre Vorteile

- Reduzierte Baugröße: Ideal für kompakte Geräte
- Durchgängiger EMV-Schutz für zuverlässige Verbindungslösungen im industriellen Umfeld
- Crimpanschluss: vibrations- und temperaturfeste Konfektionierung
- Flexibel einsetzbar: Unterschiedliche Leitungsdurchmesser zuverlässig anschließen
- Anwendungsspezifisch zur Vorder- oder Hinterwandmontage geeignet

Kaufmännische Daten

Artikelnummer	1618824
Verpackungseinheit	1 Stück
Mindestbestellmenge	1 Stück
Hinweis	Auftragsgebundene Fertigung (keine Rücknahme)
Verkaufsschlüssel	D1 - Steckverbinder
Produktschlüssel	ABRCEK
Katalogseite	Seite 135 (C-2-2019)
GTIN	4046356817509
Gewicht pro Stück (inklusive Verpackung)	44 g
Gewicht pro Stück (exklusive Verpackung)	44 g
Zolltarifnummer	85366990
Ursprungsland	DE

Technische Daten

Hinweise

Bestellhinweis:	Crimpkontakte 5 x 0,6 mm, 4 x Ø 1 mm separat bestellen
-----------------	--

Sicherheitshinweis

Sicherheitshinweis	<p>WARNUNG: Die Steckverbinder dürfen nicht unter Last gesteckt oder getrennt werden. Eine Nichtbeachtung sowie eine unsachgemäße Verwendung können Personen- und/oder Sachschäden zur Folge haben.</p>
	<ul style="list-style-type: none"> • WARNUNG: Nehmen Sie nur einwandfreie Produkte in Betrieb. Die Produkte sind regelmäßig auf Beschädigungen zu überprüfen. Setzen Sie defekte Produkte sofort außer Betrieb. Tauschen Sie beschädigte Produkte aus. Eine Reparatur ist nicht möglich.
	<ul style="list-style-type: none"> • WARNUNG: Nur elektrotechnisch qualifiziertes Fachpersonal darf unter Berücksichtigung der nachfolgenden Sicherheitshinweise das Produkt installieren und betreiben. Das Fachpersonal muss mit den Grundlagen der Elektrotechnik vertraut sein. Es muss in der Lage sein, Gefahren zu erkennen und zu vermeiden. Das entsprechende Symbol auf der Verpackung weist darauf hin, dass für Installation und Betrieb elektrotechnisch fachkundiges Personal erforderlich ist.
	<ul style="list-style-type: none"> • Die Produkte sind für Einsatzbereiche im Anlagen-, Steuerungs- und Elektrogerätebau geeignet.
	<ul style="list-style-type: none"> • Bei Betrieb der Steckverbinder im Außeneinsatz sind diese gesondert gegen Umwelteinflüsse zu schützen.
	<ul style="list-style-type: none"> • Konfektionierte Produkte dürfen nicht manipuliert oder unsachgemäß geöffnet werden.
	<ul style="list-style-type: none"> • Verwenden Sie nur Gegenstecker, die nach den in den technischen Daten angegebenen Normen spezifiziert sind (z.B. die im Zubehör des Produkts im Web unter phoenixcontact.com/products aufgeführten).
	<ul style="list-style-type: none"> • Bei direkter Verwendung des Produkts in Verbindung mit Fremdfabrikaten obliegt die Verantwortung dem Anwender.
	<ul style="list-style-type: none"> • Bei Betriebsspannungen > 50 VAC müssen elektrisch leitfähige Steckverbindergehäuse geerdet werden
	<ul style="list-style-type: none"> • Achten Sie darauf, dass die Schutz- oder Funktionserde fachgerecht angeschlossen ist.
	<ul style="list-style-type: none"> • Für die Zusammenfassung mehrerer Stromkreise in einem Kabel und / oder einem Steckverbinder gilt VDE 0100/1.97 § 411.1.3.2 und DIN EN 60 204/11.98 § 14.1.3
	<ul style="list-style-type: none"> • Verwenden Sie nur das von Phoenix Contact empfohlene Werkzeug
	<ul style="list-style-type: none"> • Die Einbauanweisungen / Design In-Unterlagen im Downloadbereich im Web unter phoenixcontact.com/products bei dem Produkt sind zu beachten.
	<ul style="list-style-type: none"> • Betreiben Sie den Steckverbinder nur im vollständig gesteckten und verriegelten Zustand.
<ul style="list-style-type: none"> • Achten Sie darauf, dass beim Verlegen der Leitung die Zugbelastung auf den Steckverbindern nicht oberhalb der normativ festgelegten Grenzen liegt. 	
<ul style="list-style-type: none"> • Beachten Sie den minimalen Biegeradius der Leitung. Verlegen 	

ST-8ES1N8ACK03S - Wanddurchführung



1618824

<https://www.phoenixcontact.com/de/produkte/1618824>

	Sie die Leitung ohne sie zu tordieren.
	• Der Steckverbinder erwärmt sich im Normalbetrieb. Abhängig von den Umgebungsbedingungen kann sich die Oberfläche des Steckverbinders weitergehend erwärmen. In dem Fall ist der Anwender für die Anbringung von Warnhinweisen (bsp. DIN EN ISO 13732-1:2008-12) verantwortlich.

Montage

Montage	4x Ø 3,2
---------	----------

Artikeleigenschaften

Produkttyp	Rundsteckverbinder (geräteseitig)
Polzahl	9
Steckgesicht	5+3+PE
Anwendung	Leistung
Verriegelungsart	SPEEDCON
Serie	ST
Geschirmt	ja
Kodierung	N
Gewindeart	M17

Maße

Gehäuse	
Flanschmaß	25,75 mm x 25,75 mm

Elektrische Eigenschaften

Kontakt

Kontaktdurchmesser	1 mm
Strom maximal	14 A
Nennspannung U_N	630 V
Überspannungskategorie	III
Verschmutzungsgrad	3
Bemessungsstoßspannung	6 kV

Kontakt

Kontaktdurchmesser	0,6 mm
Strom maximal	3,6 A
Nennspannung U_N	60 V
Überspannungskategorie	III
Verschmutzungsgrad	3
Bemessungsstoßspannung	1,5 kV

Anschlussdaten

Leiteranschluss

Anschlussart	Crimpschluss
--------------	--------------

ST-8ES1N8ACK03S - Wanddurchführung



1618824

<https://www.phoenixcontact.com/de/produkte/1618824>

Kontaktart	Buchse
------------	--------

Steckverbinder

Bauform	gerade
Drehsinn	Standard

Anschluss 1

Bauform Kopf	Buchse
--------------	--------

Kabel / Leitung

Leitungsaußendurchmesser	5 mm ... 9 mm
--------------------------	---------------

Umwelt- und Lebensdauerbedingungen

Umgebungsbedingungen

Schutzart	IP67
Umgebungstemperatur (Betrieb)	-40 °C ... 125 °C
Höhenlage	2000 m

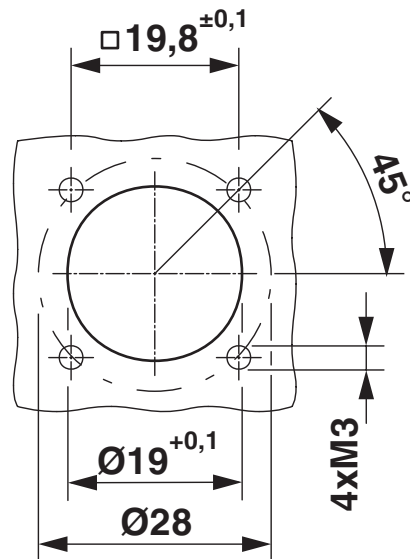
ST-8ES1N8ACK03S - Wanddurchführung

1618824

<https://www.phoenixcontact.com/de/produkte/1618824>

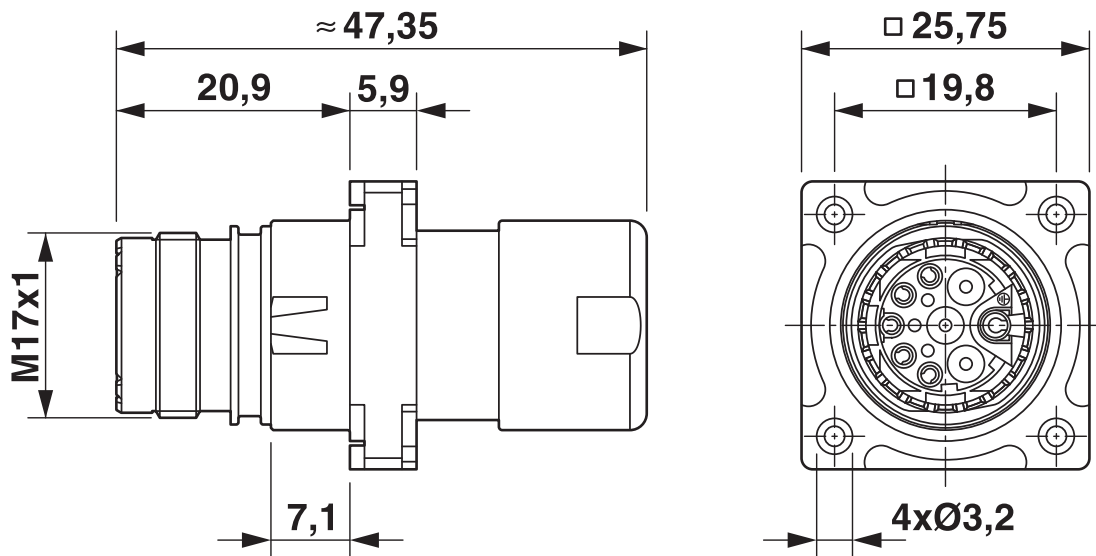
Zeichnungen

Maßzeichnung



Einbaumaße

Maßzeichnung

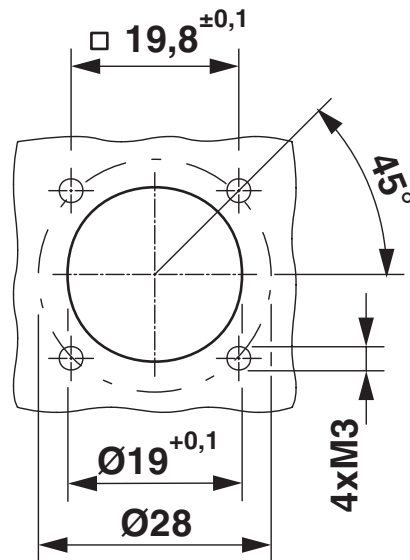


ST-8ES1N8ACK03S - Wanddurchführung

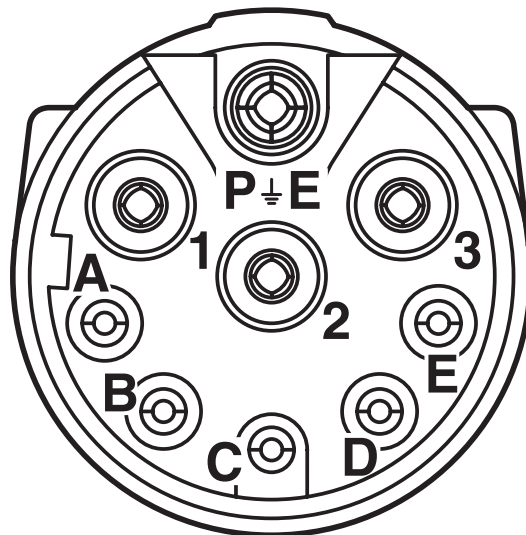
1618824

<https://www.phoenixcontact.com/de/produkte/1618824>

Schemazeichnung



Schemazeichnung

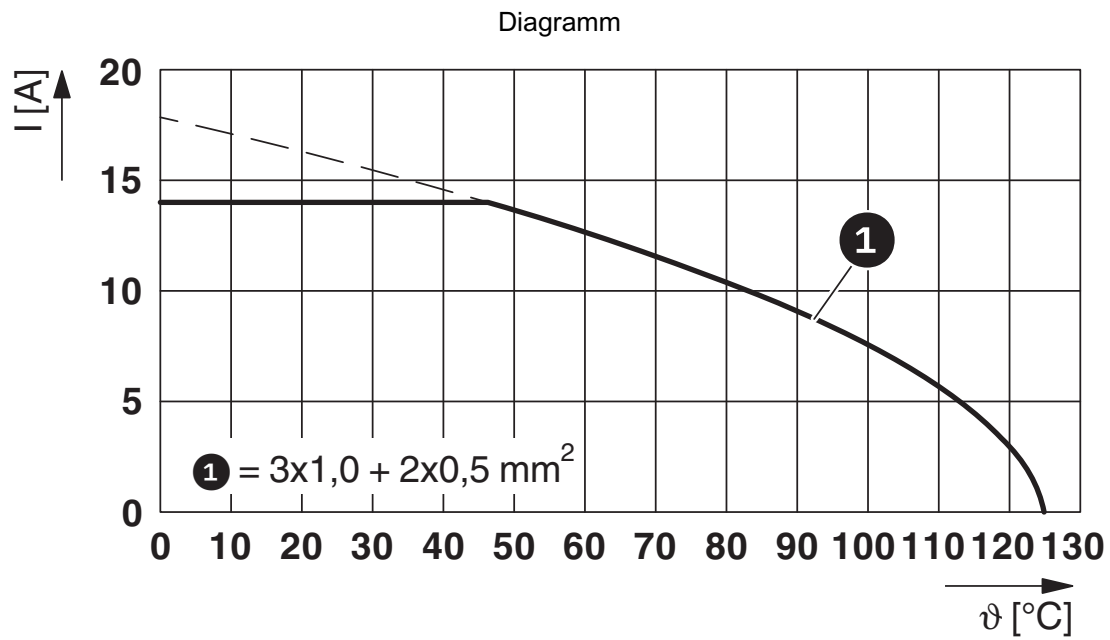


Polbild

ST-8ES1N8ACK03S - Wanddurchführung

1618824

<https://www.phoenixcontact.com/de/produkte/1618824>



I = Stromstärke, ϑ = Umgebungstemperatur, 3 x 14 A + 2x 2 A konstant


ST-8ES1N8ACK03S - Wanddurchführung





1618824


<https://www.phoenixcontact.com/de/produkte/1618824>

Zulassungen

 UL Recognized Zulassungs-ID: E153698-20140124				
	Nennspannung U_N	Nennstrom I_N	Querschnitt AWG	Querschnitt mm^2
Power	600 V	3,5 A	-	-
Signal	60 V	3,5 A	-	-

 cUL Recognized Zulassungs-ID: E153698-20140124				
	Nennspannung U_N	Nennstrom I_N	Querschnitt AWG	Querschnitt mm^2
Power	600 V	3,5 A	-	-
Signal	60 V	3,5 A	-	-

 cUL Recognized Zulassungs-ID: FILE E 335019				
	Nennspannung U_N	Nennstrom I_N	Querschnitt AWG	Querschnitt mm^2
Power	600 V	3,5 A	-	-
Signal	60 V	3,5 A	-	-

 UL Recognized Zulassungs-ID: FILE E 335019				
	Nennspannung U_N	Nennstrom I_N	Querschnitt AWG	Querschnitt mm^2
Power	600 V	3,5 A	-	-
Signal	60 V	3,5 A	-	-

 EAC Zulassungs-ID: B.01687	
--	--

ST-8ES1N8ACK03S - Wanddurchführung



1618824

<https://www.phoenixcontact.com/de/produkte/1618824>

Klassifikationen

ECLASS

ECLASS-9.0	27440102
ECLASS-10.0.1	27440102
ECLASS-11.0	27440102
ECLASS-12.0	27440116
ECLASS-13.0	27440116

ETIM

ETIM 8.0	EC002635
----------	----------

UNSPSC

UNSPSC 21.0	39121400
-------------	----------

ST-8ES1N8ACK03S - Wanddurchführung



1618824

<https://www.phoenixcontact.com/de/produkte/1618824>

Environmental Product Compliance

REACH SVHC	Lead 7439-92-1
China RoHS	Zeitraum für bestimmungsgemäße Verwendung (EFUP): 50 Jahre
	Informationen über gefährliche Substanzen finden Sie in der Herstellereklärung unter "Downloads"

ST-8ES1N8ACK03S - Wanddurchführung

1618824

<https://www.phoenixcontact.com/de/produkte/1618824>

Zubehör

ST-06KS010 - Crimpkontakt

1607580

<https://www.phoenixcontact.com/de/produkte/1607580>



Crimpkontakt, gedreht, Kontaktdurchmesser: 0,6 mm, Crimpbereich: 0,06 mm² ..
. 0,25 mm², Alternativprodukt nach RoHS II ohne Ausnahme 6c (Pb < 0,1 %) Art.
-Nr.: 1242314

ST-06KS020 - Crimpkontakt

1607581

<https://www.phoenixcontact.com/de/produkte/1607581>



Crimpkontakt, gedreht, Kontaktdurchmesser: 0,6 mm, Crimpbereich: 0,14 mm² ..
. 0,34 mm², Alternativprodukt nach RoHS II ohne Ausnahme 6c (Pb < 0,1 %) Art.
-Nr.: 1242314

ST-8ES1N8ACK03S - Wanddurchführung

1618824

<https://www.phoenixcontact.com/de/produkte/1618824>

ST-06KS030 - Crimpkontakt

1607582

<https://www.phoenixcontact.com/de/produkte/1607582>



Crimpkontakt, gedreht, Kontaktdurchmesser: 0,6 mm, Crimpbereich: 0,34 mm² ... 0,5 mm², Alternativprodukt nach RoHS II ohne Ausnahme 6c (Pb < 0,1 %) Art.-Nr.: 1242315

ST-10KS010 - Crimpkontakt

1618239

<https://www.phoenixcontact.com/de/produkte/1618239>



Crimpkontakt, gedreht, Einzelkontakt, Kontaktdurchmesser: 1 mm, Crimpbereich: 0,06 mm² ... 0,25 mm², Alternativprodukt nach RoHS II ohne Ausnahme 6c (Pb < 0,1 %) Art.-Nr.: 1243216

ST-8ES1N8ACK03S - Wanddurchführung

1618824

<https://www.phoenixcontact.com/de/produkte/1618824>



ST-10KS035 - Crimpkontakt

1618464

<https://www.phoenixcontact.com/de/produkte/1618464>



Crimpkontakt, gedreht, Kontaktdurchmesser: 1 mm, Crimpbereich: 0,25 mm² ...
1 mm², Alternativprodukt nach RoHS II ohne Ausnahme 6c (Pb < 0,1 %) Art.-Nr.:
1243216

ST-Z0023 - Schutzkappe

1621049

<https://www.phoenixcontact.com/de/produkte/1621049>



Kunststoffschutzkappe für Steckverbinder mit M17-Compact-Außengewinde

ST-8ES1N8ACK03S - Wanddurchführung

1618824

<https://www.phoenixcontact.com/de/produkte/1618824>



ST-Z0016 - Farbmarkierung

1617993

<https://www.phoenixcontact.com/de/produkte/1617993>

Farbmarkierung, Farbe: grün



ST-Z0017 - Farbmarkierung

1618049

<https://www.phoenixcontact.com/de/produkte/1618049>

Farbmarkierung, Farbe: orange



ST-8ES1N8ACK03S - Wanddurchführung

1618824

<https://www.phoenixcontact.com/de/produkte/1618824>



ST-Z0018 - Farbmarkierung

1618050

<https://www.phoenixcontact.com/de/produkte/1618050>

Farbmarkierung, Farbe: schwarz



Phoenix Contact 2023 © - Alle Rechte vorbehalten

<https://www.phoenixcontact.com>

PHOENIX CONTACT Deutschland GmbH

Flachsmarktstraße 8

D-32825 Blomberg

+49 52 35/3-1 20 00

info@phoenixcontact.de