

Modulträger - TC-2D37SUB-DO16-ESD-AR-UNI - 2902913

Bitte beachten Sie, dass die hier angegebenen Daten dem Online-Katalog entnommen sind. Die vollständigen Informationen und Daten entnehmen Sie bitte der Anwenderdokumentation. Es gelten die Allgemeinen Nutzungsbedingungen für Internet-Downloads.
(<http://phoenixcontact.de/download>)




Universeller Termination Carrier zur redundanten Anbindung von 16 PSR-FSP Modulen an digitale Ausgangskarten, über zwei D-SUB-Steckverbinder, 37-polig (1:1 Verbindung). Lösung für Emergency Shut Down (ESD) Applikationen

Ihre Vorteile

- ✓ Mechanisch entkoppelte Leiterplatte
- ✓ Robustes Aluminiumprofil mit integrierter DIN-Schiene
- ✓ Seitenteile mit integrierten Endhaltern
- ✓ Redundanter Systemanschluss D-SUB-Stiftleiste, 37-polig (1:1 Verbindung)
- ✓ Einfache oder redundante Einspeisung, diodenentkoppelt, verpolgeschützt
- ✓ Fehlermeldung bei Ausfall der Energieversorgung oder Sicherungsfehler
- ✓ Relaisausgang (Schließer, potenzialfrei) und blinkende LED für Fehlermeldung
- ✓ Unterspannungsüberwachung am Eingang bei < 18 V DC
- ✓ Geeignet für safe state off Anwendungen
- ✓ Kabelsätze für Signalanschluss sind nicht im Lieferumfang enthalten und müssen separat bestellt werden



Kaufmännische Daten

Verpackungseinheit	1 STK
GTIN	 4 046356 703703
GTIN	4046356703703
Gewicht pro Stück (exklusive Verpackung)	1.521,000 g
Gewicht pro Stück (inklusive Verpackung)	1.521,000 g
Zolltarifnummer	85369010
Herkunftsland	Deutschland
Verkaufsschlüssel	G1 - Relais
Hinweis	Auftragsgebundene Fertigung (keine Rücknahme)

Technische Daten

Hinweis

Modulträger - TC-2D37SUB-DO16-ESD-AR-UNI - 2902913

Technische Daten

Hinweis

Nutzungsbeschränkung	EMV: Klasse-A-Produkt, siehe Herstellererklärung im Downloadbereich
----------------------	---

Maße

Breite	304 mm
Höhe	170 mm
Tiefe	159,5 mm

Umgebungsbedingungen

Umgebungstemperatur (Betrieb)	-20 °C ... 60 °C
Umgebungstemperatur (Lagerung/Transport)	-40 °C ... 80 °C
Max. Einsatzhöhe	≤ 2000 m
Zulässige Luftfeuchtigkeit (Betrieb)	5 % ... 95 % (keine Betauung)
Schutzart	IP00
Schock	15g, nach IEC 60068-2-27
Vibration (Betrieb)	2g, nach IEC 60068-2-6

Allgemein

Nennspannung U_N	< 50 V DC (pro Signal/Kanal)
Max. zulässiger Strom	1 A (Signal/ Kanal)

Versorgung

Benennung	Geräteversorgung
Eingangsspannung	24 V DC
Eingangsspannungsbereich	21,1 V DC ... 26,4 V DC
Eingangsstrom	≤ 2 A
Redundante Einspeisung	ja, diodenentkoppelt
Verpol- und Überspannungsschutz	ja
Benennung Ausgang	Schaltausgang
Kontaktausführung	1 Öffner (Alarm = geöffnet)
Sicherung	2x 2,5 A auf Leiterplatte, träge (austauschbar)
Statusanzeige	2 x LED rot (Fehler)
	2 x LED grün (PWR1 und PWR2)

Anschlussdaten

Benennung Anschluss	Spannungsversorgung
Anschlussart	Schraubanschluss
Abisolierlänge	7 mm
Anzahl der Anschlüsse	1
Polzahl	6
Leiterquerschnitt starr	0,14 mm ² ... 2,5 mm ²
Leiterquerschnitt flexibel	0,14 mm ² ... 2,5 mm ²
Leiterquerschnitt AWG	24 ... 12

Anschlussdaten 2

Modulträger - TC-2D37SUB-DO16-ESD-AR-UNI - 2902913

Technische Daten

Anschlussdaten 2

Benennung Anschluss	Steuerungsebene
Anschlussart	D-SUB-Stiftleiste
Anzahl der Anschlüsse	2
Polzahl	37

Normen und Bestimmungen

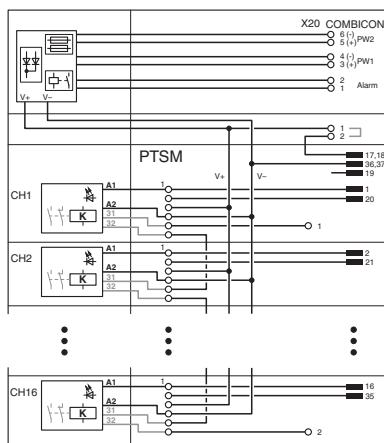
Benennung	Luft- und Kriechstrecken
Normen/Bestimmungen	DIN EN 50178
Bemessungsisolationsspannung	50 V
Bemessungsstoßspannung	0,5 kV
Isolierung	Basisisolierung
Schock	15g, nach IEC 60068-2-27
Vibration (Betrieb)	2g, nach IEC 60068-2-6

Environmental Product Compliance

REACH SVHC	Lead 7439-92-1
China RoHS	Zeitraum für bestimmungsgemäße Verwendung (EFUP): 50 Jahre
	Informationen über gefährliche Substanzen finden Sie in der Herstellererklärung unter dem Reiter "Downloads"

Zeichnungen

Schaltplan



Anschlussbild TC-2D37SUB-DO16-ESD-AR-UNI

Klassifikationen

eCl@ss

eCl@ss 10.0.1	27141152
eCl@ss 11.0	27141152

Modulträger - TC-2D37SUB-DO16-ESD-AR-UNI - 2902913

Klassifikationen

eCl@ss

eCl@ss 4.0	40020600
eCl@ss 4.1	40020600
eCl@ss 5.0	27371900
eCl@ss 5.1	27371900
eCl@ss 6.0	27371800
eCl@ss 7.0	27141152
eCl@ss 9.0	27141152

ETIM

ETIM 4.0	EC002780
ETIM 6.0	EC002780
ETIM 7.0	EC002780

UNSPSC

UNSPSC 6.01	30211901
UNSPSC 7.0901	39121501
UNSPSC 11	39121501
UNSPSC 12.01	39121501
UNSPSC 13.2	39121432
UNSPSC 18.0	39121432
UNSPSC 19.0	39121432
UNSPSC 20.0	39121432
UNSPSC 21.0	39121432

Approbationen

Approbationen

Approbationen

EAC / UL Listed / cUL Listed / cULus Listed

Ex Approbationen

UL Listed / cUL Listed / cULus Listed

Approbationsdetails

EAC		RU C- DE.A*30.B.01742
-----	--	--------------------------

Modulträger - TC-2D37SUB-DO16-ESD-AR-UNI - 2902913

Approbationen

UL Listed		http://database.ul.com/cgi-bin/XYV/template/LISEXT/1FRAME/index.htm	FILE E 330267
Nennspannung UN		50 V	
Nennstrom IN		1 A	

cUL Listed		http://database.ul.com/cgi-bin/XYV/template/LISEXT/1FRAME/index.htm	FILE E 330267
Nennspannung UN		50 V	
Nennstrom IN		1 A	

cULus Listed	
--------------	--

Zubehör

Notwendiges Zubehör

Kabelsatz - TC-C-PSR3-SC-A10000A20000 - 2903389



Kabelsatz zur Signalübertragung auf dem Termination Carrier für Koppelrelais der Serie PSR-FSP. Verbindung der Klemmstellen A1 und A2 (Signalübertragung) an die Signalplatine. Geeignet für PSR-SCP-24DC/FSP/1X1/1X2 (Artikel-Nr.: 2981978).

Kabelsatz - TC-C-PSR3-SC-A10000A23132 - 2903390



Kabelsatz zur Signalübertragung auf dem Termination Carrier für Koppelrelais der Serie PSR-FSP. Verbindung der Klemmstellen A1 und A2 (Signalübertragung) sowie 31 und 32 (Rückmeldung). Geeignet für PSR-SCP-24DC/FSP/2X1/1X2 (Artikel-Nr.: 2986960) und PSR-SCP-24DC/FSP2/2X1/1X2 (Artikel-Nr.: 2986575).

Stecker - TC-C-PTSM-50-00000000J1J1 - 2903388



Brückenstecker, zum Durchschleifen der Rückmeldekontakte ungenutzter Modulplätze. Verwendung auf dem Termination Carrier für Safety-Relaismodule der Serie PSR-FSP.

Modulträger - TC-2D37SUB-DO16-ESD-AR-UNI - 2902913

Zubehör

Koppelrelais - PSR-SCP- 24DC/FSP/1X1/1X2 - 2981978



Koppelrelais für SIL 3 High/Low Demand Anwendungen, koppelt digitale Ausgangssignale an die Peripherie, 1 Freigabestrompfad, 1 Meldekontakt, Modul für Safe State Off Anwendungen, Testpulsfilter, Sicherung, steckbarer Schraubanschluss, Breite 17,5 mm

Koppelrelais - PSR-SCP- 24DC/FSP2/2X1/1X2 - 2986575



Sicheres Koppelrelais für SIL 2 High- und Low-Demand Anwendungen, koppelt digitale Ausgangssignale an die Peripherie, 2 Freigabestrompfade, 1 Meldekontakt, Modul für Safe-State-Off Anwendungen, integrierter Testpulsfilter, steckbare Schraubklemmen, Breite: 17,5 mm

Sicherheitsrelais - PSR-SCP- 24DC/FSP/2X1/1X2 - 2986960



Sicheres Koppelrelais für SIL 3 High- und Low Demand Anwendungen, koppelt digitale Ausgangssignale an die Peripherie, 2 Freigabestrompfade, 1 Meldekontakt, Modul für Safe State Off Anwendungen, integrierter Testpulsfilter, steckbarer Schraubanschluss, Breite: 17,5 mm

Kabel - CABLE-D37SUB/B/B/ 100/KONFEK/S - 2305509



Konfektioniertes, geschirmtes Rundkabel; Anschluss 1: D-SUB-Buchsenleiste (1x 37-polig); Anschluss 2: D-SUB-Buchsenleiste (1x 37-polig); Kabellänge: 1 m

Kabel - CABLE-D37SUB/B/B/ 200/KONFEK/S - 2305512



Konfektioniertes, geschirmtes Rundkabel; Anschluss 1: D-SUB-Buchsenleiste (1x 37-polig); Anschluss 2: D-SUB-Buchsenleiste (1x 37-polig); Kabellänge: 2 m

Modulträger - TC-2D37SUB-DO16-ESD-AR-UNI - 2902913

Zubehör

Kabel - CABLE-D37SUB/B/B/ 300/KONFEK/S - 2305525



Konfektioniertes, geschirmtes Rundkabel; Anschluss 1: D-SUB-Buchsenleiste (1x 37-polig); Anschluss 2: D-SUB-Buchsenleiste (1x 37-polig); Kabellänge: 3 m

Kabel - CABLE-D37SUB/B/B/ 400/KONFEK/S - 2900759



Konfektioniertes, geschirmtes Rundkabel; Anschluss 1: D-SUB-Buchsenleiste (1x 37-polig); Anschluss 2: D-SUB-Buchsenleiste (1x 37-polig); Kabellänge: 4 m

Kabel - CABLE-D37SUB/B/B/ 600/KONFEK/S - 2900760



Konfektioniertes, geschirmtes Rundkabel; Anschluss 1: D-SUB-Buchsenleiste (1x 37-polig); Anschluss 2: D-SUB-Buchsenleiste (1x 37-polig); Kabellänge: 6 m

Kabel - CABLE-D37SUB/B/B/ 800/KONFEK/S - 2900761



Konfektioniertes, geschirmtes Rundkabel; Anschluss 1: D-SUB-Buchsenleiste (1x 37-polig); Anschluss 2: D-SUB-Buchsenleiste (1x 37-polig); Kabellänge: 8 m

Kabel - CABLE-D37SUB/B/B/1000/KONFEK/S - 2900762



Konfektioniertes, geschirmtes Rundkabel; Anschluss 1: D-SUB-Buchsenleiste (1x 37-polig); Anschluss 2: D-SUB-Buchsenleiste (1x 37-polig); Kabellänge: 10 m

Modulträger - TC-2D37SUB-DO16-ESD-AR-UNI - 2902913

Zubehör

Kabel - CABLE-D37SUB/B/B/1500/KONFEK/S - 2900763



Konfektioniertes, geschirmtes Rundkabel; Anschluss 1: D-SUB-Buchsenleiste (1x 37-polig); Anschluss 2: D-SUB-Buchsenleiste (1x 37-polig); Kabellänge: 15 m

Kabel - CABLE-D37SUB/B/B/2000/KONFEK/S - 2900764



Konfektioniertes, geschirmtes Rundkabel; Anschluss 1: D-SUB-Buchsenleiste (1x 37-polig); Anschluss 2: D-SUB-Buchsenleiste (1x 37-polig); Kabellänge: 20 m

Kabel - CABLE-D-37SUB/F/OE/0,25/S/0,5M - 2926221



Konfektioniertes, geschirmtes Rundkabel; Anschluss 1: Einzeladern (37-polig) (Die Adern sind beschriftet und mit Aderendhülsen versehen. Das Schirmgeflecht ist auf ein separates Kabelende herausgeführt.); Anschluss 2: D-SUB-Buchsenleiste (1x 37-polig); Kabellänge: 0,5 m

Kabel - CABLE-D-37SUB/F/OE/0,25/S/1,0M - 2926234



Konfektioniertes, geschirmtes Rundkabel; Anschluss 1: Einzeladern (37-polig) (Die Adern sind beschriftet und mit Aderendhülsen versehen. Das Schirmgeflecht ist auf ein separates Kabelende herausgeführt.); Anschluss 2: D-SUB-Buchsenleiste (1x 37-polig); Kabellänge: 1 m

Kabel - CABLE-D-37SUB/F/OE/0,25/S/1,5M - 2926247



Konfektioniertes, geschirmtes Rundkabel; Anschluss 1: Einzeladern (37-polig) (Die Adern sind beschriftet und mit Aderendhülsen versehen. Das Schirmgeflecht ist auf ein separates Kabelende herausgeführt.); Anschluss 2: D-SUB-Buchsenleiste (1x 37-polig); Kabellänge: 1,5 m

Modulträger - TC-2D37SUB-DO16-ESD-AR-UNI - 2902913

Zubehör

Kabel - CABLE-D-37SUB/F/OE/0,25/S/2,0M - 2926250



Konfektioniertes, geschirmtes Rundkabel; Anschluss 1: Einzeladern (37-polig) (Die Adern sind beschriftet und mit Aderendhülsen versehen. Das Schirmgeflecht ist auf ein separates Kabelende herausgeführt.); Anschluss 2: D-SUB-Buchsenleiste (1x 37-polig); Kabellänge: 2 m

Kabel - CABLE-D-37SUB/F/OE/0,25/S/3,0M - 2926263



Konfektioniertes, geschirmtes Rundkabel; Anschluss 1: Einzeladern (37-polig) (Die Adern sind beschriftet und mit Aderendhülsen versehen. Das Schirmgeflecht ist auf ein separates Kabelende herausgeführt.); Anschluss 2: D-SUB-Buchsenleiste (1x 37-polig); Kabellänge: 3 m

Kabel - CABLE-D-37SUB/F/OE/0,25/S/4,0M - 2926276



Konfektioniertes, geschirmtes Rundkabel; Anschluss 1: Einzeladern (37-polig) (Die Adern sind beschriftet und mit Aderendhülsen versehen. Das Schirmgeflecht ist auf ein separates Kabelende herausgeführt.); Anschluss 2: D-SUB-Buchsenleiste (1x 37-polig); Kabellänge: 4 m

Kabel - CABLE-D-37SUB/F/OE/0,25/S/6,0M - 2926289



Konfektioniertes, geschirmtes Rundkabel; Anschluss 1: Einzeladern (37-polig) (Die Adern sind beschriftet und mit Aderendhülsen versehen. Das Schirmgeflecht ist auf ein separates Kabelende herausgeführt.); Anschluss 2: D-SUB-Buchsenleiste (1x 37-polig); Kabellänge: 6 m

Optionales Zubehör

Etikett, hochflexibel - EMLF (108XE)R - 0800549



Etikett, hochflexibel, Rolle, weiß, unbeschriftet, beschriftbar mit: THERMOMARK ROLLMASTER 300/600, THERMOMARK X1.2, THERMOMARK ROLL X1, THERMOMARK ROLL 2.0, THERMOMARK ROLL, Montageart: kleben, Schriftfeldgröße: 108 x 48000 mm, Anzahl der Einzelschilder: 1

Modulträger - TC-2D37SUB-DO16-ESD-AR-UNI - 2902913

Zubehör

Zackband flach - ZBF 15:UNBEDRUCKT - 0811202



Zackband flach, Streifen, weiß, unbeschriftet, beschriftbar mit: PLOTMARK, CMS-P1-PLOTTER, Montageart: verrasten in flacher Schildchennut, für Klemmenbreite: 15 mm, Schriftfeldgröße: 15 x 5,2 mm, Anzahl der Einzelschilder: 5