

52100010	DATENBLATT	
Gültig ab: 03.07.2018	SKINDICHT® ZS / ZS-XL	

SKINDICHT® ZS / ZS-XL Sechskant-Zwischenstutzen von einem PG-Außengewinde auf ein PG-Innengewinde.



Technische Merkmale:

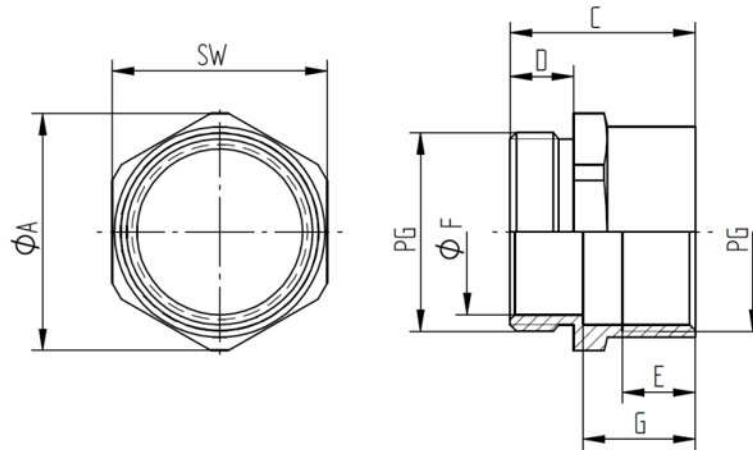
Material:	Messing, vernickelt
Außengewinde:	PG7 bis PG48 nach DIN 40430
Innengewinde	PG7 bis PG48 nach DIN 40430
Ausführung	ZS Standard ZS-XL Mit langem Anschlussgewinde
Temperaturbereich	-60°C bis +200°C

Norm-Referenzen:



Ersteller: M. Wegerer /PDP Freigegeben: DAMU1/PDP	Dokument: DB52100010DE Version: 02	Seite 1 von 2
--	---------------------------------------	---------------

52100010	DATENBLATT	
Gültig ab: 03.07.2018	SKINDICHT® ZS / ZS-XL	



SKINDICHT® ZS

Gewinde PG	Schlüssel Weite SW mm	Durchmesser Ø A mm	Länge C mm	Gewinde Länge D mm	Gewinde Länge E mm	Länge G mm	Durchmesser Ø F mm	Artikel Nr.
PG 7	14	15,5	15	5	6	9	10	52100010
PG 9	17	18,9	16,5	6	7	9,5	12,5	52100020
PG 11	20	22,2	17	6	7	10	15	52100030
PG 13,5	22	24,4	19	6,5	7,5	11,5	17	52100040
PG 16	24	26,7	20	6,5	7,5	12,5	18,5	52100050
PG 21	30	33,5	22	7	8,5	13,5	24	52100060
PG 29	40	43,5	24,5	8	9	15	32	52100070
PG 36	50	54	28,5	9	12	17,5	42	52100080
PG 42	57	61	32	10	15	20	48	52100090
PG 48	64	69	33	10	17	21	52,5	52100100

SKINDICHT® ZS-XL

Gewinde PG	Schlüssel Weite SW mm	Durchmesser Ø A mm	Länge C mm	Gewinde Länge D mm	Gewinde Länge E mm	Länge G mm	Durchmesser Ø F mm	Artikel Nr.
PG 7	14	15,5	25	15	6	9	10	52023149
PG 9	17	18,9	25,5	15	7	9,5	12,5	52020940
PG 11	20	22,2	26	15	7	10	15	52020930
PG 13,5	22	24,4	27,5	15	7,5	11,5	17	52020950
PG 16	24	26,7	28,5	15	7,5	12,5	18,5	52020960
PG 21	30	33,5	30	15	8,5	13,5	24	52020970
PG 29	40	43,5	31,5	15	9	15	32	52020980
PG 36	50	54	34,5	15	12	17,5	42	52020990
PG 42	57	61	37	15	15	20	48	52021000
PG 48	64	69	38	15	17	21	52,5	52021010

Weitere Angaben entnehmen Sie bitte unserem aktuellen Katalog.

Bei Beständigkeitsfragen über aggressive Medien oder bestimmte Öle kann unser Labor Sie gerne beraten.

Ersteller: M. Wegerer /PDP Freigegeben: DAMU1/PDP	Dokument: DB52100010DE Version: 02	Seite 2 von 2
--	---------------------------------------	---------------