

# XPSUAT33A3AC

Sicherheitsrelais, Harmony XPSU, 10Fkt,  
1Kreis, PLe/Kat4/SIL3, 3S+3Sv 0,1-900s 1Ö  
1T, Diagnose, 48-240VAC/DC, Federzug





## Hauptmerkmale

Produktbereich	Harmony Sicherheitsautomatisierung
Produkt- oder Komponententyp	Sicherheitsmodul
Bezeichnung des Sicherheitsrelais	XPSUAT
Sicherheitsrelaisanwendung	Überwachung antivalenter Kontakte Für Überwachung von Not-Halt, Schutztür und Lichtvorhang Überwachung von druckempfindlichen Schutzeinrichtung mit 4 Leitern (Trittmatte/Schaltleiste)
Funktion des Moduls	Not-Halt mit 2 Ö Schutztürüberwachung mit 1 oder 2 Positionsschaltern Überwachung von 2 PNP-Sensoren Überwachung Magnetschalter Überwachung Lichtvorhang RFID-Sicherheitsschalter Überwachung einer berührungslos wirkenden Schutzeinrichtung (BWS/ESPE) Trittmatten/Schaltleisten Näherungsschalterüberwachung Überwachung 1 PNP- und 1 NPN-Sensor
Sicherheitsniveau	Bis zu PL e/Kategorie 4 für Relais-Schließerkontakt entspricht ISO 13849-1 Bis zu SILCL3 für Relais-Schließerkontakt entspricht IEC 62061 Bis zu SIL3 für Relais-Schließerkontakt entspricht IEC 61508 Bis zu PL c/Kategorie 1 für Relais-Öffnerkontakt entspricht ISO 13849-1 Bis zu SILCL1 für Relais-Öffnerkontakt entspricht IEC 62061 Bis zu SIL1 für Relais-Öffnerkontakt entspricht IEC 61508
Daten bezüglich Sicherheit und Zuverlässigkeit	MTTFd > 30 Jahre entspricht ISO 13849-1 Dcavg >= 99 % entspricht ISO 13849-1 PFHd = 1,47E-09 entspricht ISO 13849-1 für SS0 PFHd = 1,48E-09 entspricht ISO 13849-1 für SS1 HFT = 1 entspricht IEC 62061 PFHd = 1,47E-09 entspricht IEC 62061 für SS0 PFHd = 1,48E-09 entspricht IEC 62061 für SS1 SFF > 99% entspricht IEC 62061 HFT = 1 entspricht IEC 61508-1 PFHd = 1,47E-09 entspricht IEC 61508-1 für SS0 PFHd = 1,48E-09 entspricht IEC 61508-1 für SS1 SFF > 99% entspricht IEC 61508-1 Typ = B entspricht IEC 61508-1
Stromkreistyp	Öffnerpaar PNP-Paar Antivalentes Paar OSSD-Paar
Anschlüsse - Klemmen	Abnehmbare Federzugklemmenleiste, 0,2-2,5 mm <sup>2</sup> starr oder flexibel Abnehmbare Federzugklemmenleiste, 0,25-2,5 mm <sup>2</sup> flexibel mit Aderendhülse Einzelader Abnehmbare Federzugklemmenleiste, 0,2-1,5 mm <sup>2</sup> starr oder flexibel Doppelader Abnehmbare Federzugklemmenleiste, 2x 0,25-1 mm <sup>2</sup> flexibel mit Aderendhülse ohne Aderendhülse, mit Isolierkragen Abnehmbare Federzugklemmenleiste, 2x 0,5-1,5 mm <sup>2</sup> flexibel mit Aderendhülse mit Aderendhülse, mit Isolierkragen
Nennhilfsspannung [UH,nom]	48-240 V AC/DC -10 - +10 %

## Zusatzmerkmale

Synchronisationszeit zwischen Eingängen	0,5 s 2 s 4 s
Art des Wiederanlaufs / Startfunktion	Automatisch/manuell/überwacht
Leistungsaufnahme in W	4 W 48 V DC
Leistungsaufnahme in VA	10 VA 240 V AC 50/60 Hz
Eingangsschutztyp	Intern, elektronisch
Sicherheitsausgänge	1 Ö konfigurierbar 3 S konfigurierbar 3 S sofort
Sicherheitseingänge	2 positive Sicherheitseingänge 24 V DC 8 mA 1 negativer Sicherheitseingang
Maximaler Leitungswiderstand	500 Ohm
Zeitverzögerungsbereich	0-900 s off Verzögerung
Eingangs-Kompatibilität	Öffnerkreis entspricht ISO 14119 Positionsschalter entspricht ISO 14119 Mechanischer Kontakt entspricht ISO 14119 Öffnerkreis entspricht ISO 13850 Antivalentes Paar entspricht ISO 14119 OSSD-Paar entspricht IEC 61496-1-2 3-polige PNP-Näherungsschalter
Nennbetriebsstrom Ie	5 A AC-1 für Relais-Schließerkontakt 3 A AC-15 für Relais-Schließerkontakt 5 A DC-1 für Relais-Schließerkontakt 3 A DC-13 für Relais-Schließerkontakt 3 A AC-1 für Relais-Öffnerkontakt 1 A AC-15 für Relais-Öffnerkontakt 3 A DC-1 für Relais-Öffnerkontakt 1 A DC-13 für Relais-Öffnerkontakt
Steuerausgänge	4 Ein/Aus konfigurierbar gepulster Ausgang
Eingangs-/Ausgangstyp	Gepulster Ausgang für Diagnose 24 V DC, 20 mA Z1, nicht sicherheitsrelevant Halbleiterausgang 24 V DC, 20 mA Z2, nicht sicherheitsrelevant
[Ith] konventioneller thermischer Strom in freier Luft	16 A
Zugehörige Absicherung	10 A gG für Schließerrelais Ausgangskreis entspricht IEC 60947-1
Minimaler Ausgangsstrom	20 mA für Relaisausgang
Minimale Ausgangsspannung	24 V für Relaisausgang
Maximale Reaktionszeit bei geöffnetem Eingang	20 ms
[Ui] Bemessungs-Isolationsspannung	250 V (Verschmutzungsgrad 2) entspricht EN/IEC 60947-1
Bemessungsstoßspannungsfestigkeit [Uimp]	4 kV Überspannungskategorie II entspricht EN/IEC 60947-1
Montagehalterung	35 mm symmetrische DIN-Schiene
Tiefe	120 mm
Höhe	100 mm
Breite	45 mm
Produktgewicht	0,350 kg

## Montage

Normen	IEC 60947-5-1 IEC 61508-1 Norm der funktionalen Sicherheit IEC 61508-2 Norm der funktionalen Sicherheit IEC 61508-3 Norm der funktionalen Sicherheit IEC 61508-4 Norm der funktionalen Sicherheit IEC 61508-5 Norm der funktionalen Sicherheit IEC 61508-6 Norm der funktionalen Sicherheit IEC 61508-7 Norm der funktionalen Sicherheit ISO 13849-1 Norm der funktionalen Sicherheit IEC 62061 Norm der funktionalen Sicherheit
Produktzertifizierungen	TÜV cULus
Schutzart (IP)	IP54 entspricht EN/IEC 60947-1 (Installationsbereich) IP40 entspricht EN/IEC 60947-1 (Gehäuse) IP20 entspricht EN/IEC 60947-1 (Klemmen)
Umgebungstemperatur bei Lagerung	-25...85 °C
Relative Feuchtigkeit	5...95 % nicht kondensierend

## Verpackungseinheiten

VPE 1 Art	PCE
VPE 1 Menge	1
VPE 1 Höhe	6,8 cm
VPE 1 Breite	14,0 cm
VPE 1 Länge	15,8 cm
VPE 1 Gewicht	456,0 g
VPE 2 Art	S03
VPE 2 Menge	16
VPE 2 Höhe	30,0 cm
VPE 2 Breite	30,0 cm
VPE 2 Länge	40,0 cm
VPE 2 Gewicht	8,17 kg

## Nachhaltigkeit

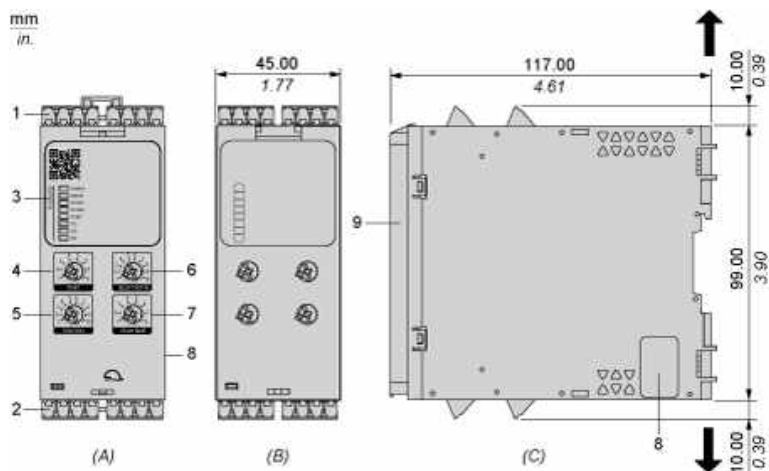
Angebotsstatus nachhaltiges Produkt	Green Premium Produkt
REACH-Verordnung	<a href="#">REACH-Deklaration</a>
EU-RoHS-Richtlinie	Übererfüllung der Konformität (außerhalb EU RoHS-Scope) <a href="#">EU-RoHS-Deklaration</a>
Quecksilberfrei	Ja
RoHS-Richtlinie für China	<a href="#">RoHS-Erklärung Für China</a>
Informationen zu RoHS-Ausnahmen	<a href="#">Ja</a>
Umweltproduktdeklaration	<a href="#">Produktumweltprofil</a>
Kreislaufwirtschafts-Profil	<a href="#">Entsorgungsinformationen</a>
WEEE	Das Produkt muss entsprechend bestimmter Hinweise auf Märkten der Europäischen Union entsorgt werden und darf nicht in Haushaltsabfälle gelangen.
PVC-frei	Ja

## Vertragliche Gewährleistung

Garantie	18 Monate
----------	-----------

Abmessungen

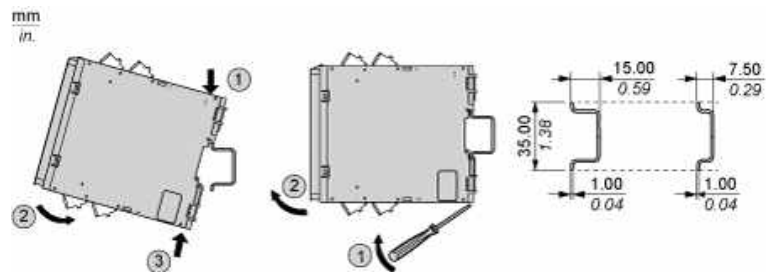
Vorderansicht und Seitenansicht



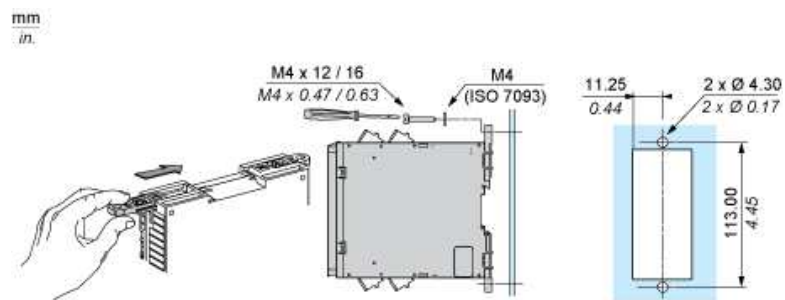
- (A) : Produktabbildung
- (B) : Federzugklemme
- (C) : Seitenansicht
- (1) : Abnehmbare Klemmenleisten, oben
- (2) : Abnehmbare Klemmenleisten, unten
- (3) : LEDs
- (4) : Startfunktions-Selektor
- (5) : Funktionsselektor
- (6) : Verzögerungsfaktor-Selektor
- (7) : Verzögerungsbasis-Selektor
- (8) : Anschluss für das optionale Ausgangserweiterungsmodul (seitlich)
- (9) : Versiegelbare transparente Abdeckung

mm	12.0				
in.	0.47				
mm <sup>2</sup>	0,2...2,5	0,25...2,5	0,2...1,5	0,25...1	0,5...1,5
AWG	24...12	24...12	24...16	24...18	20...16

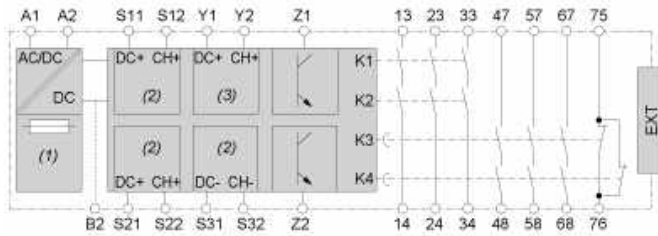
## Montage auf DIN-Schiene



## Schraubmontage



Verdrahtungsplan



- (1) : A1-A2 (Spannungsversorgung)
- (2) : S11-S12-S21-S22-S31-S32 (1-kanaliger Sicherheitseingang)
- (3) : Y1-Y2 (Start)
- 13-23-33-47-57-67-75-14-24-34-48-58-68-76 : Ausgang
- EXT :Anschluss für optionales Erweiterungsmodul
- B2 : Gemeinsame Erdungsklemme
- Z1 : Impulsausgang für Diagnose, nicht sicherheitsbezogen
- Z2 : Festkörperausgang, nicht sicherheitsbezogen