

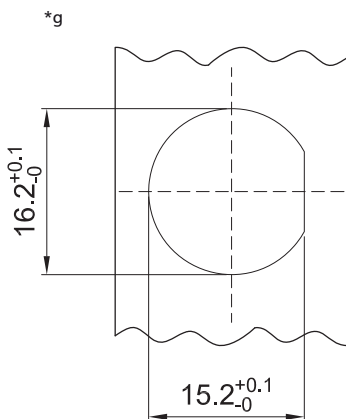
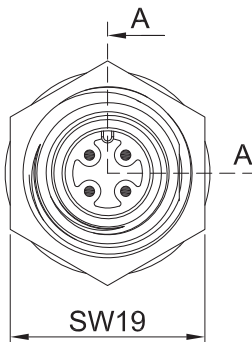
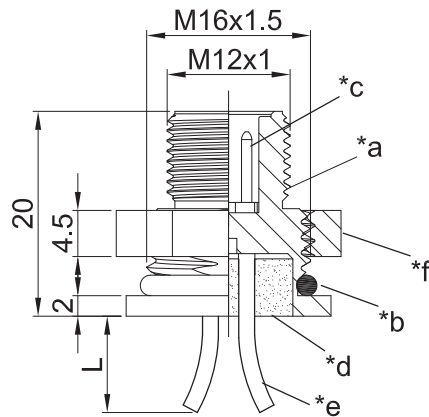
M12 1231 ... T16CW100 ...

Einbausteckverbinder M12



M12-Einbaustecker, A-kodiert, IP67, für
Hinterwandmontage, Verschraubung M16, mit Mutter und
Litzen, mit Kunststoffgehäuse, schwarz

M12 1231 ... T16CW100 ...



Umgebungsbedingungen

Temperaturbereich -25 °C/+80 °C

Werkstoffe

Kontaktträger/Gehäuse PA
 Kontaktstift CuZn, unternickelt und vergoldet
 Sechskantmutter PA
 Dichtung FKM

Mechanische Daten

Steckzyklen ≥ 100
 Steckkraft ≤ 10 N¹
 Ziehkraft ≤ 15 N¹
 Schutzart IP67²

¹ gemessen mit einem passenden Gegenstück

² nach IEC DIN EN 60529, nur in verschraubtem Zustand mit einem dazugehörigen Gegenstück

Elektrische Daten (bei T_v 20 °C)

Durchgangswiderstand ≤ 5 mΩ
 Bemessungsstrom 4 A (3- bis 5-polig)
 2 A (8-polig)
 1,5 A (12-polig)
 (T_v 40 °C)
 Bemessungsspannung 250 V AC/DC (3- bis 4-polig)
 60 V AC/DC (5-polig)
 30 V AC/DC (8- bis 12-polig)¹
 Bemessungsstoßspannung 2500 V (3- bis 4-polig)
 1500 V (5-polig)
 800 V (8- bis 12-polig)¹
 Isolierstoffgruppe I (IEC)/0 (UL) (CTI ≥ 600)²
 Überspannungskategorie II²
 Isolationswiderstand > 100 MΩ

¹ nach IEC 60664/DIN EN 60664, CTI-UL-Klassifizierung nach ANSI/UL 746A

² nach IEC 60664/DIN EN 60664, CTI-UL-Klassifizierung nach ANSI/UL 746A

Zugehörige Produkte

Gegenstücke

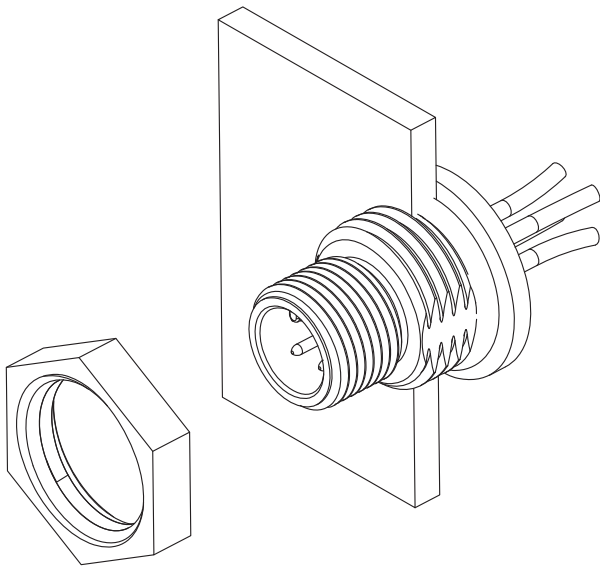
☞ 1200 ... 0...	☞ 1200 ... 3...	☞ 1205 ... 0...
☞ 1205 ... 3...	☞ 1206 ... L1 0...	☞ 1206 ... L1 3...
☞ 1206 ... L2 0...	☞ 1206 ... L2 3...	☞ 1210 1200 ... 0...
☞ 1210 1200 ... 3...	☞ 1210 1205 ... 3...	☞ 1210 1206 ... L1 0...
☞ 1210 1206 ... L1 3...	☞ 1210 1206 ... L2 0...	☞ 1210 1206 ... L2 3...

Zubehör

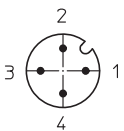
☞ 9912 CPM0

M12

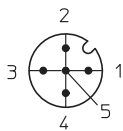
1231 ... T16CW100 ...



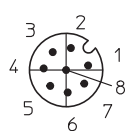
Pinbelegung für M12-Stecker, A-kodiert, Frontansicht



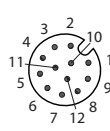
- 4-polig
- 1 braun
 - 2 weiß
 - 3 blau
 - 4 schwarz



- 5-polig
- 1 braun
 - 2 weiß
 - 3 blau
 - 4 schwarz
 - 5 grün/gelb



- 8-polig
- 1 weiß
 - 2 braun
 - 3 grün
 - 4 gelb
 - 5 grau
 - 6 rosa
 - 7 blau
 - 8 rot



- 12-polig
- 1 braun
 - 2 blau
 - 3 weiß
 - 4 grün
 - 5 rosa
 - 6 gelb
 - 7 schwarz
 - 8 grau
 - 9 rot
 - 10 violett
 - 11 grau/rosa
 - 12 rot/blau

M12

1231 ... T16CW100 ...

-
- *a Kontaktträger/Gehäuse
 - *b O-Ring-Dichtung
 - *c Kontaktbuchse
 - *d Verguss
 - *e Litze
 - *f Mutter
 - *g Einbauöffnung

M12

1231 ... T16CW100 ...

Bestellbezeichnung	Polzahl	Angeschlossene Leitung	VE (Stück)	MDQ (Stück)	Abmessungen L (mm)
1231 04 T16CW100 0,5m	4	PVC, braun/weiß/blau/ schwarz, 4 x 0,34 mm ² (AWG 22), UL-Style 1007, 0,5 m	10	10	500

Verpackung:
im Kunststoffbeutel